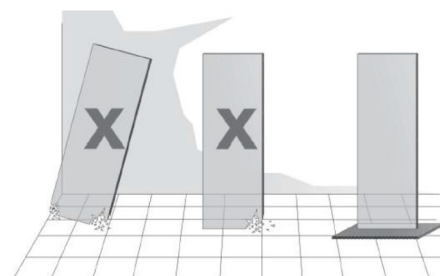
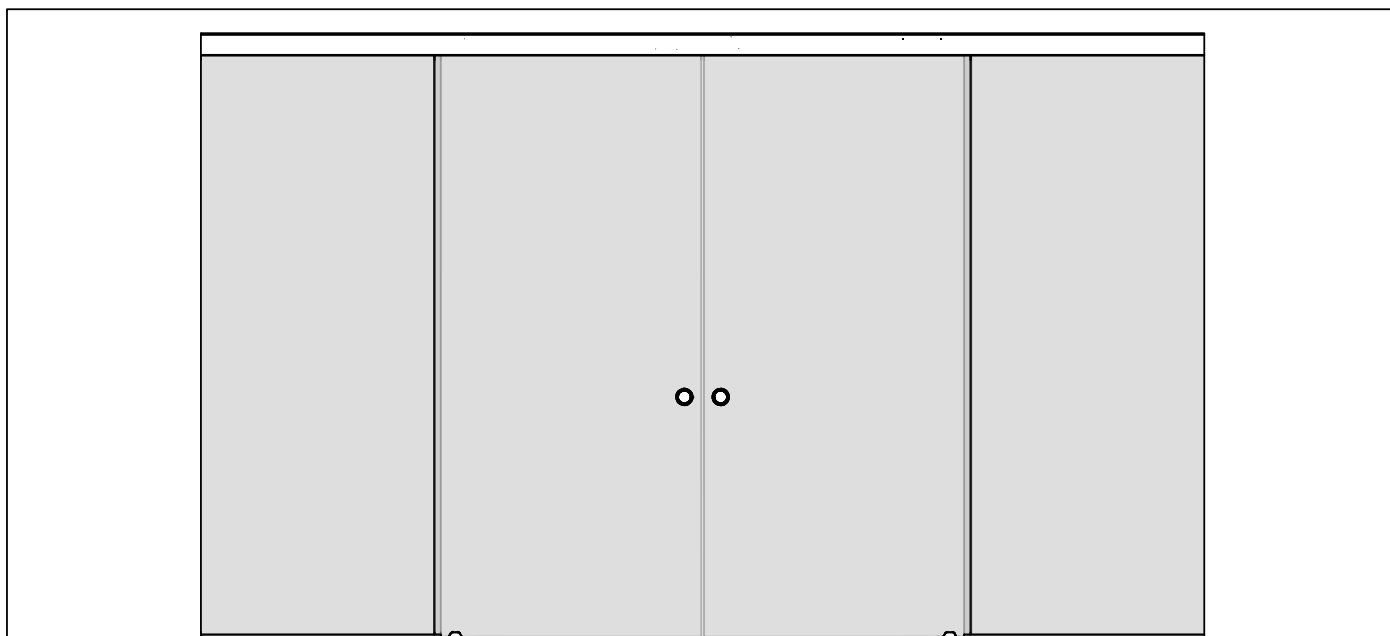
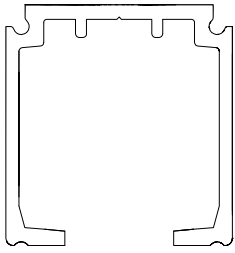




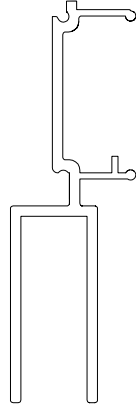
616



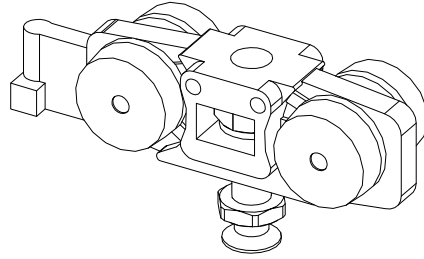
Parts



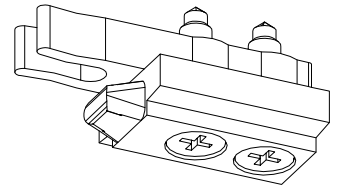
1. x1



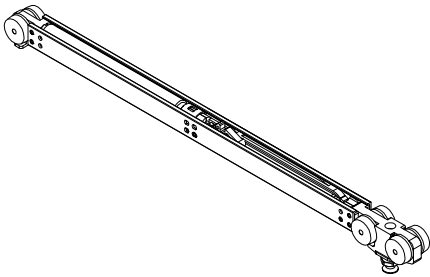
2. x1



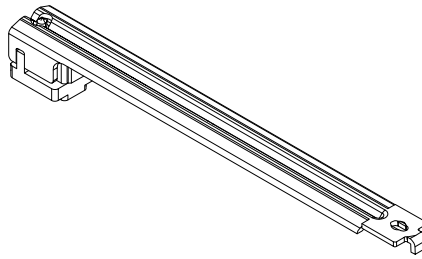
3. A x2
B x0



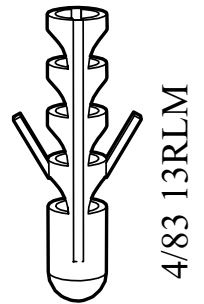
4. A x2
B x0



5. A x2
B x4



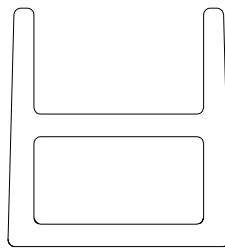
6. A x2
B x4



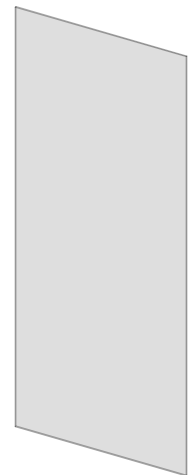
7. 6x30 mm
x17



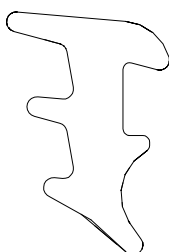
8. 3.5x39 mm
x17



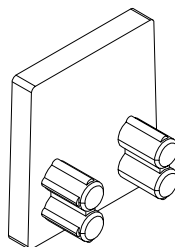
9. x2



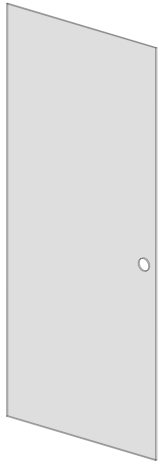
10. x2



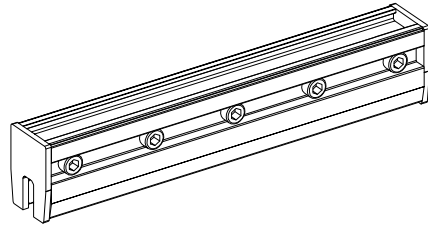
11. x8



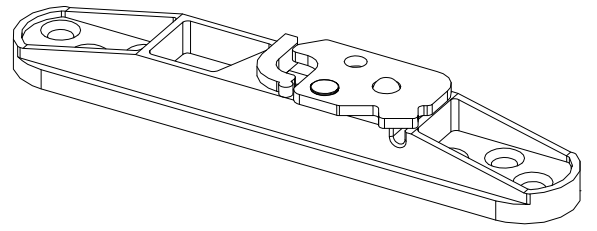
12. x2



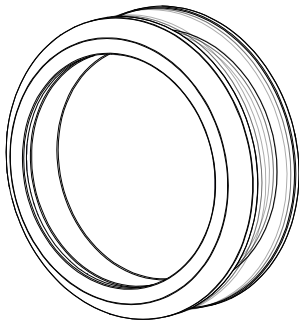
13. x2



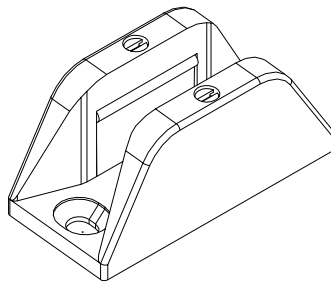
14. x4



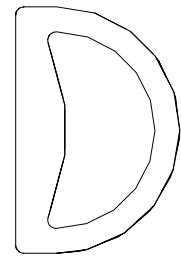
15. x4



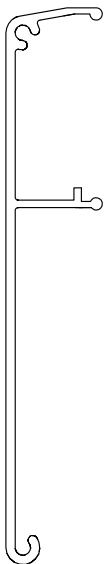
16. x2



17. x2

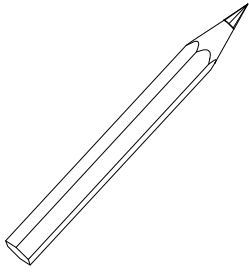


18. x4

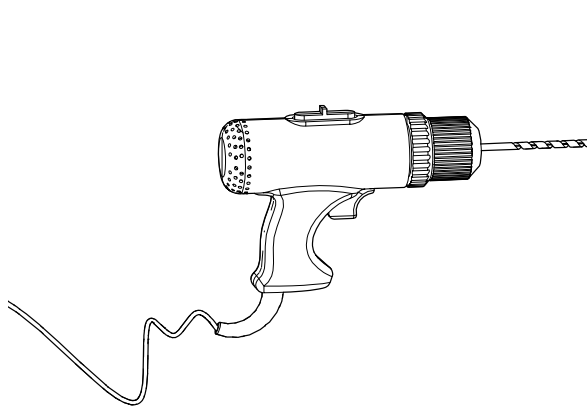


19. x2

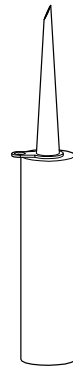
Tools



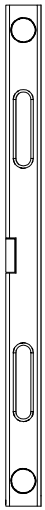
A



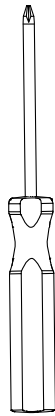
Ø6 mm
B



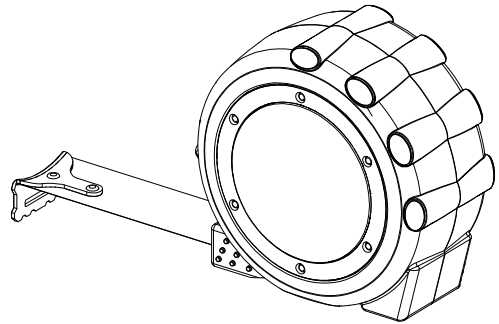
C – Silicone
D – Glue



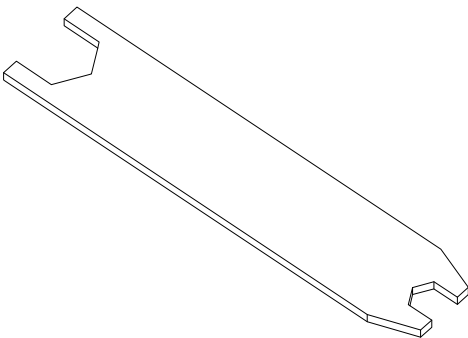
E



F



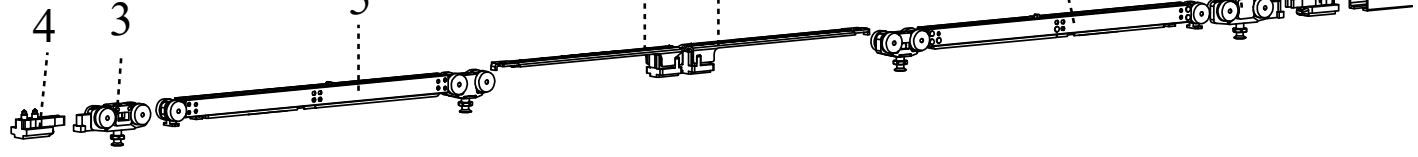
G



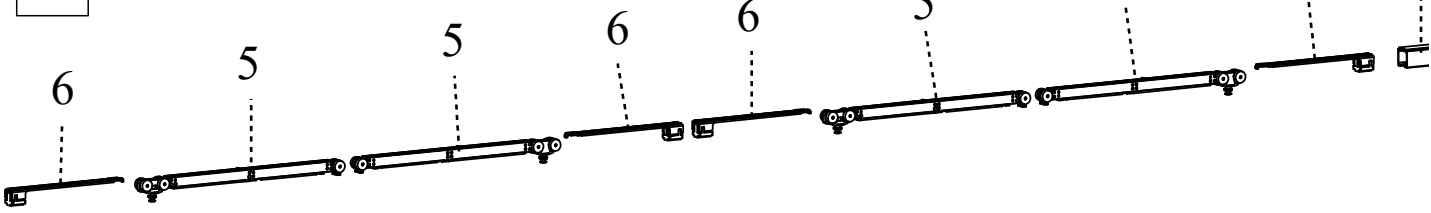
H

1

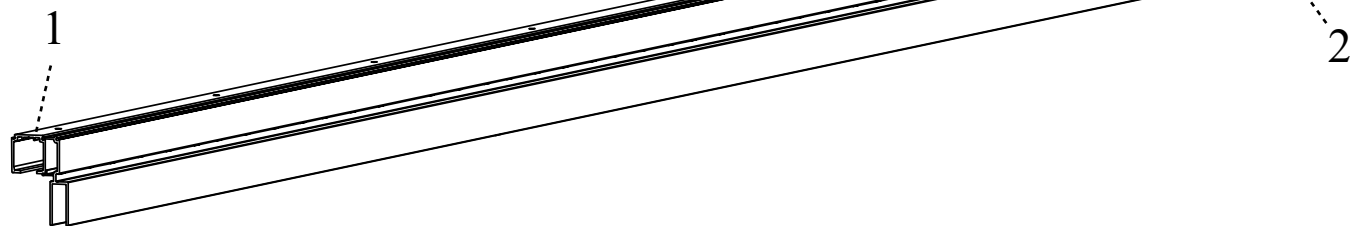
A



B



2



I



2

4/6

1

3/5

II

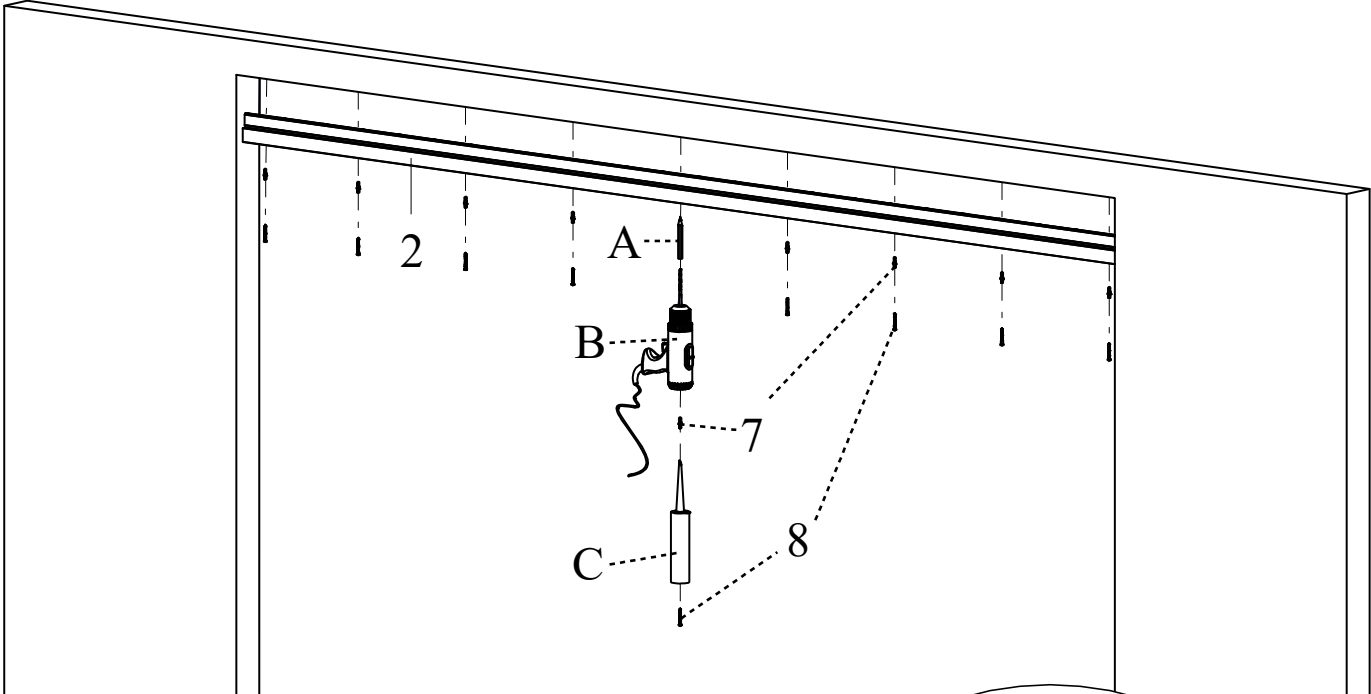
2

Click!

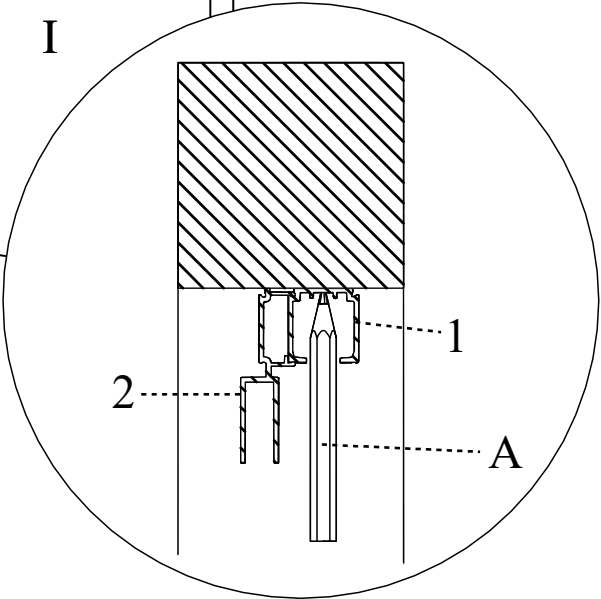
4/6

1

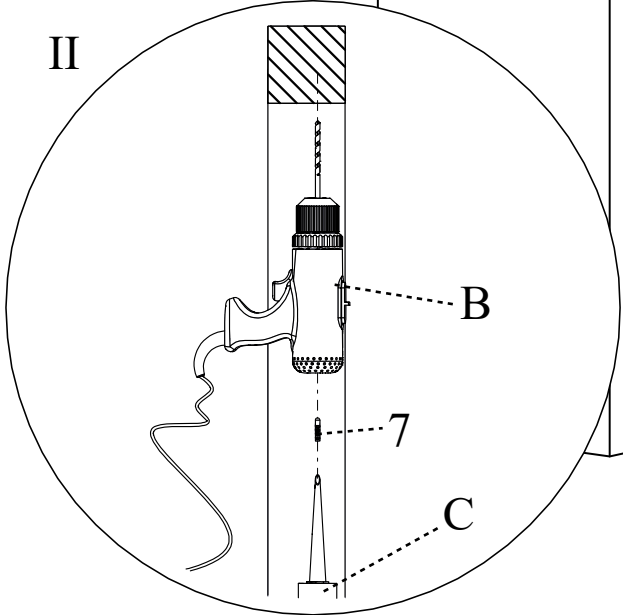
3/5



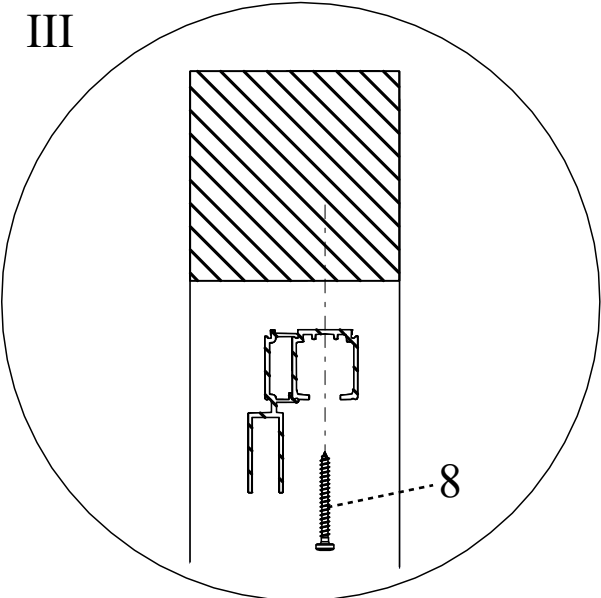
I

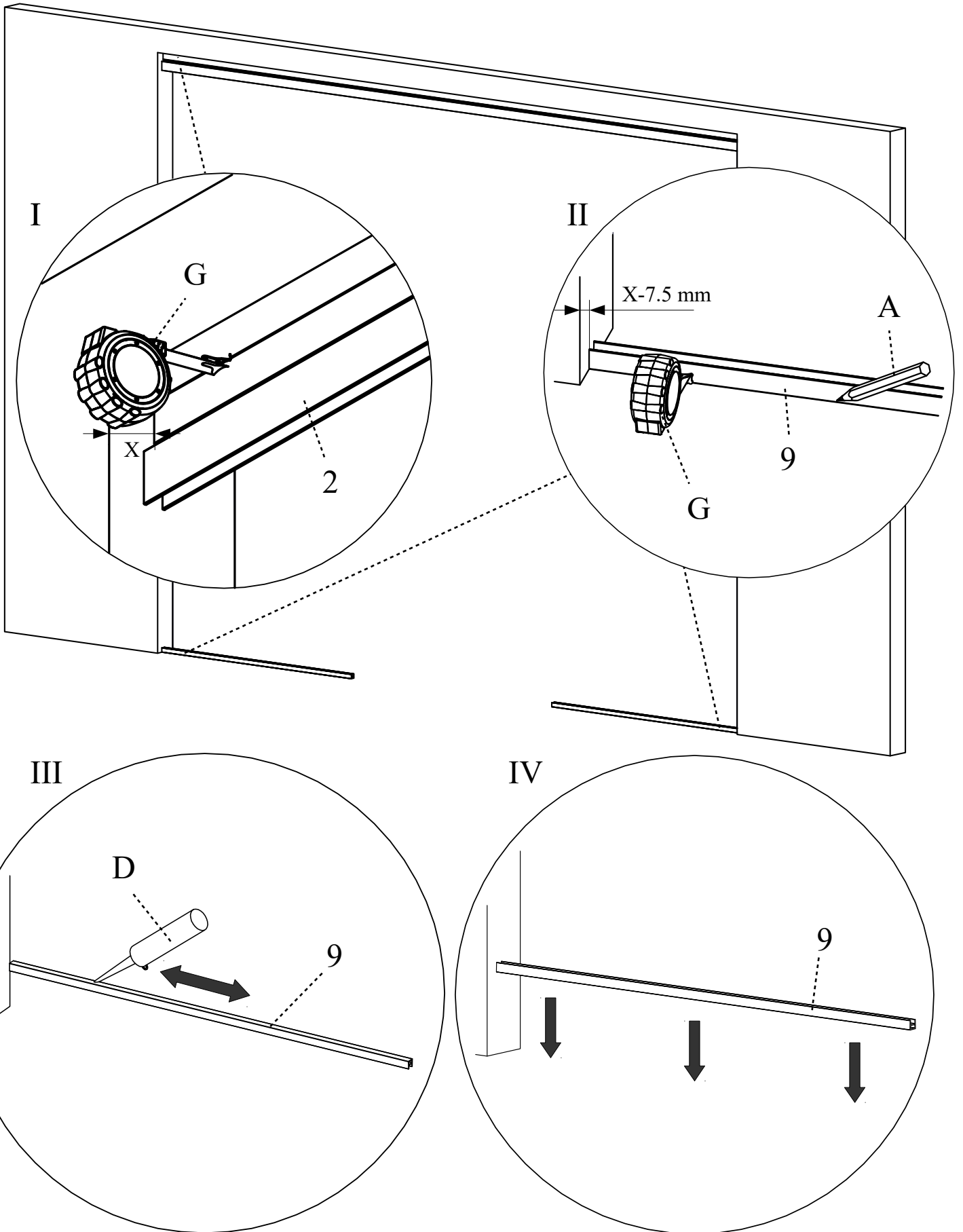


II

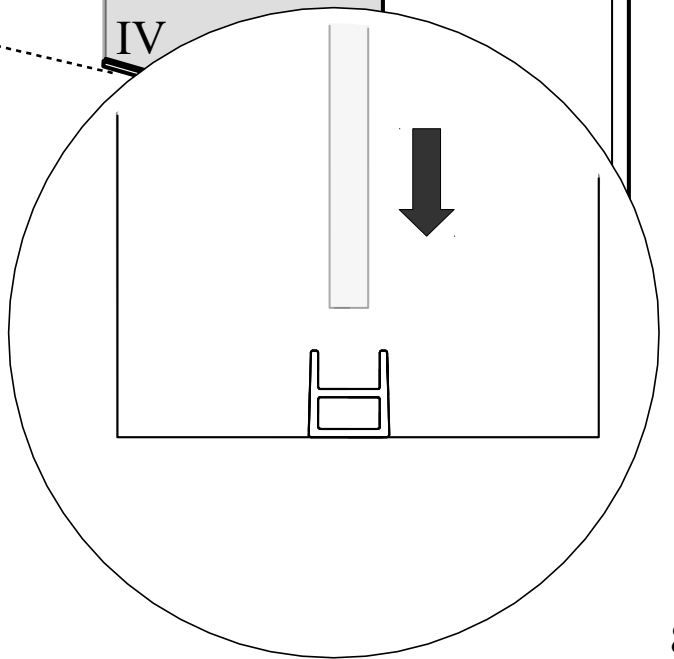
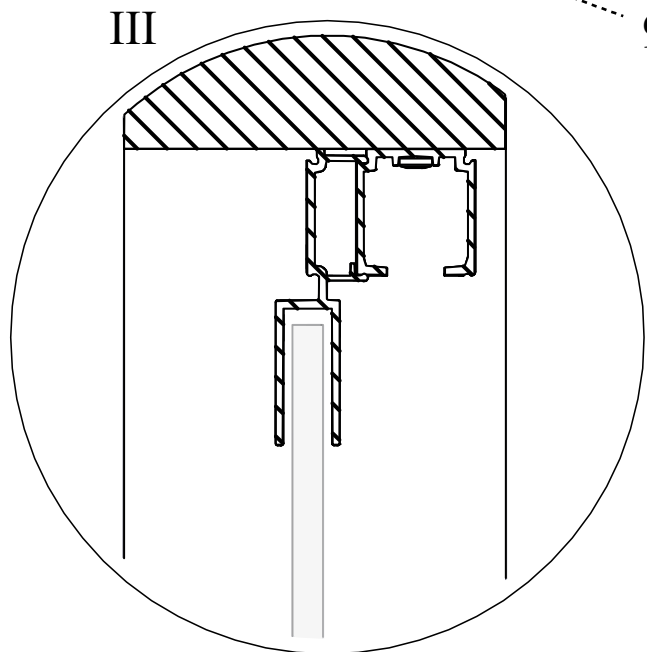
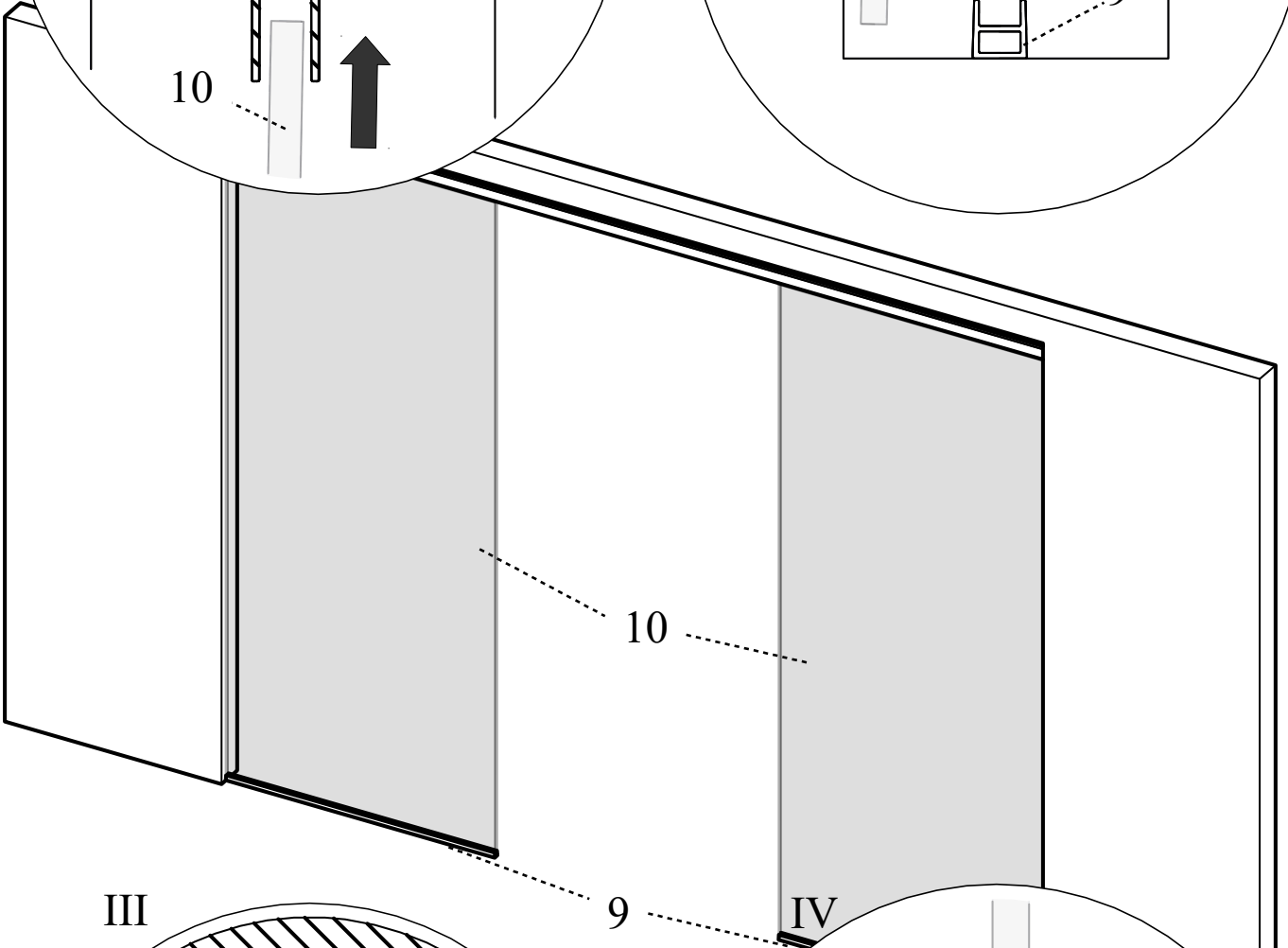
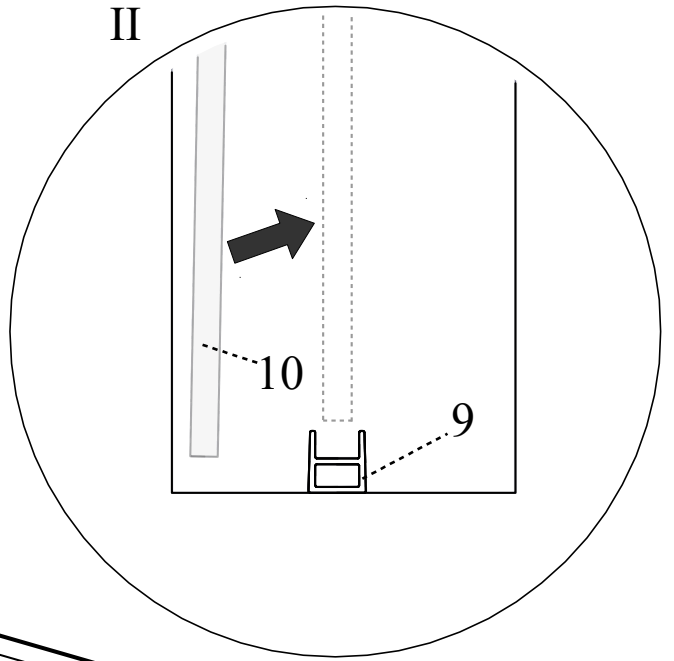
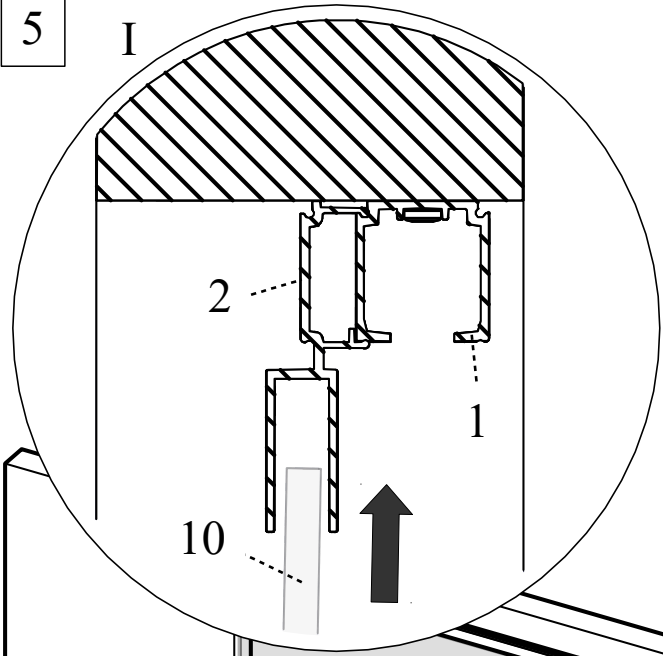


III

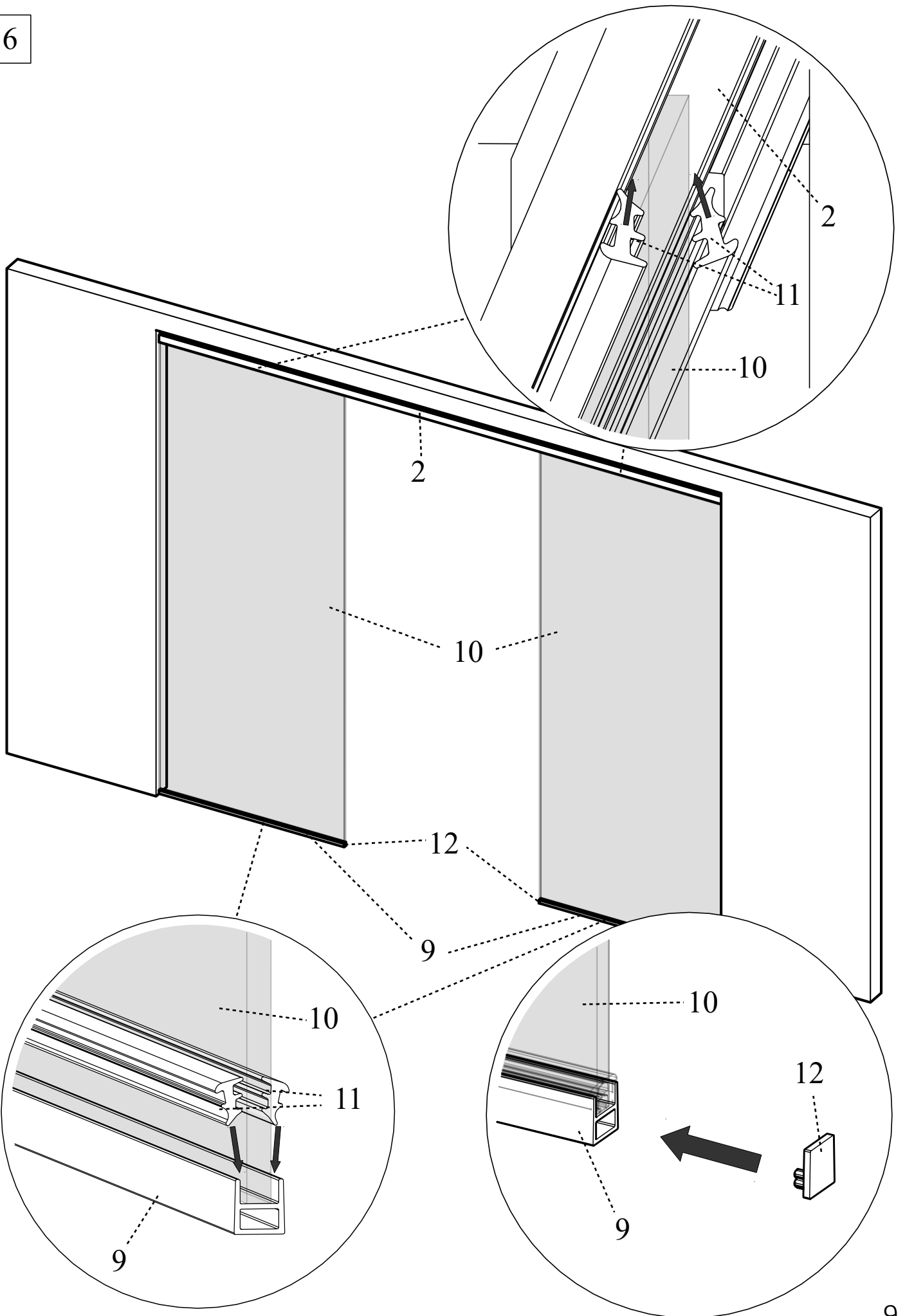




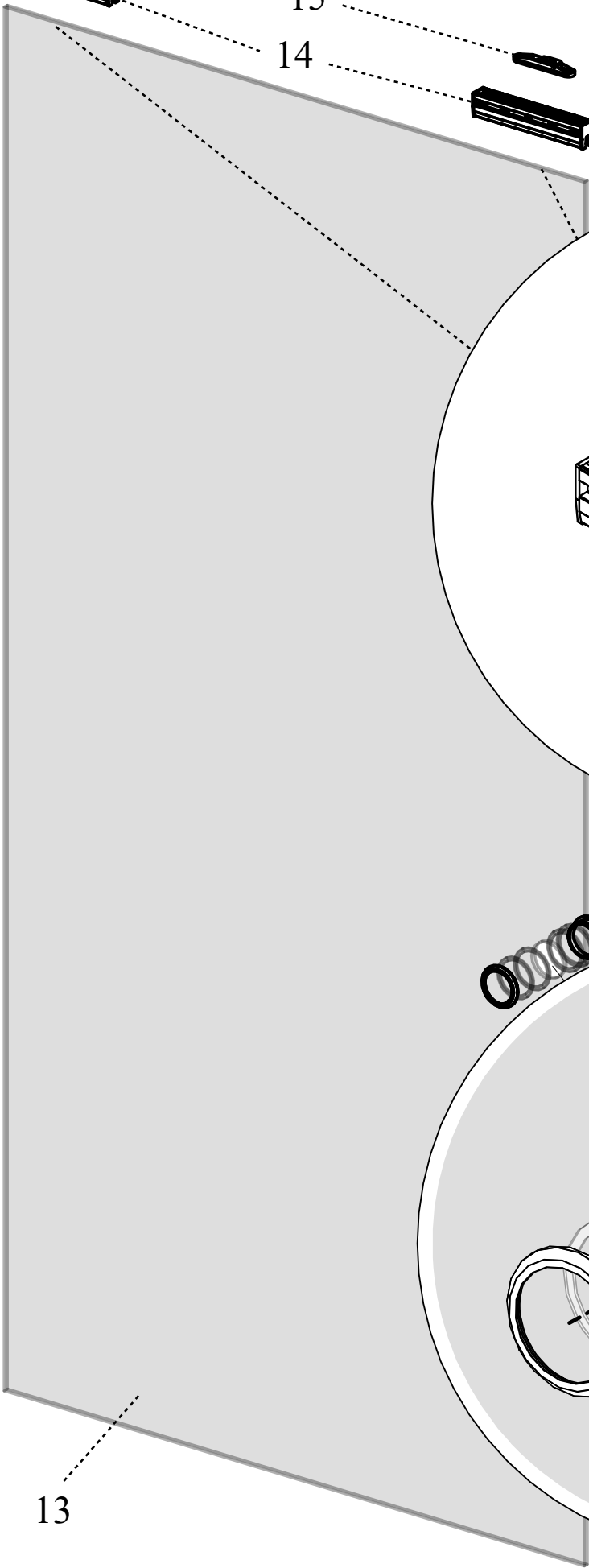
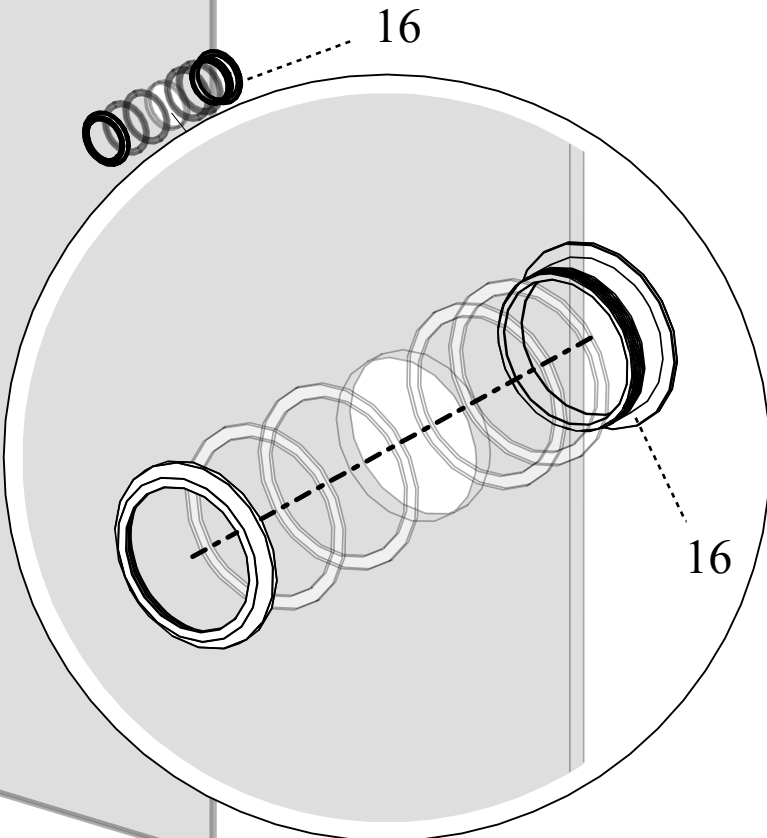
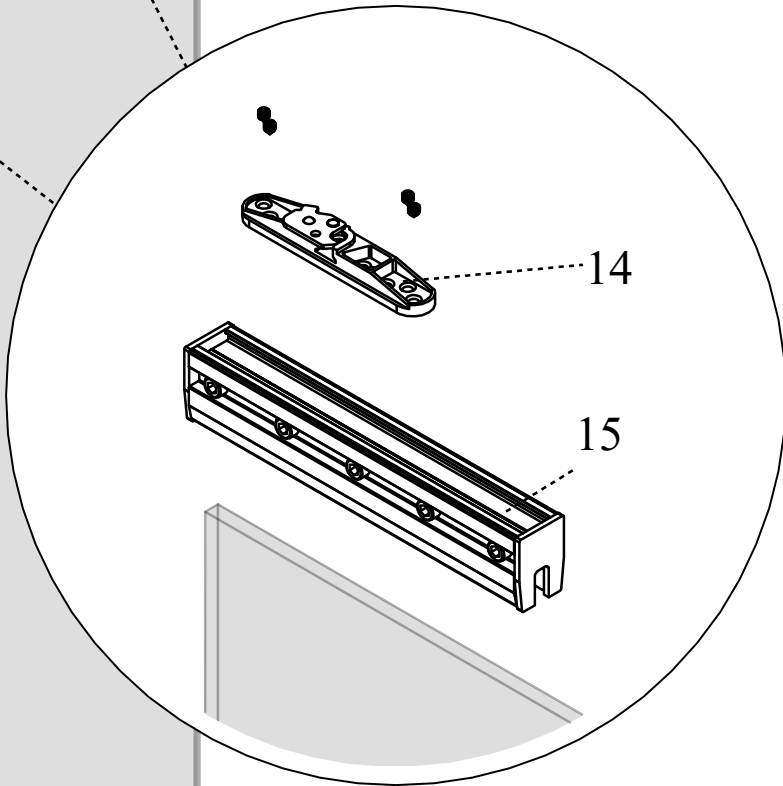
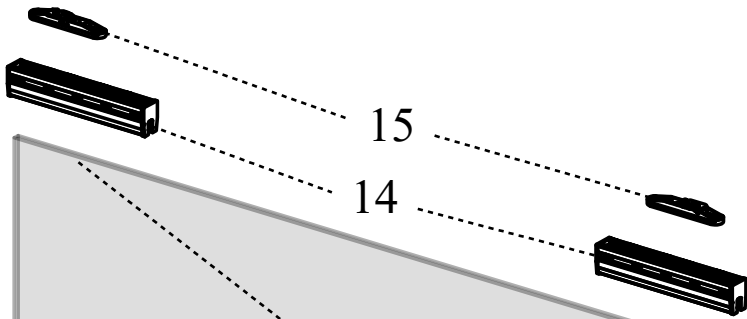
5



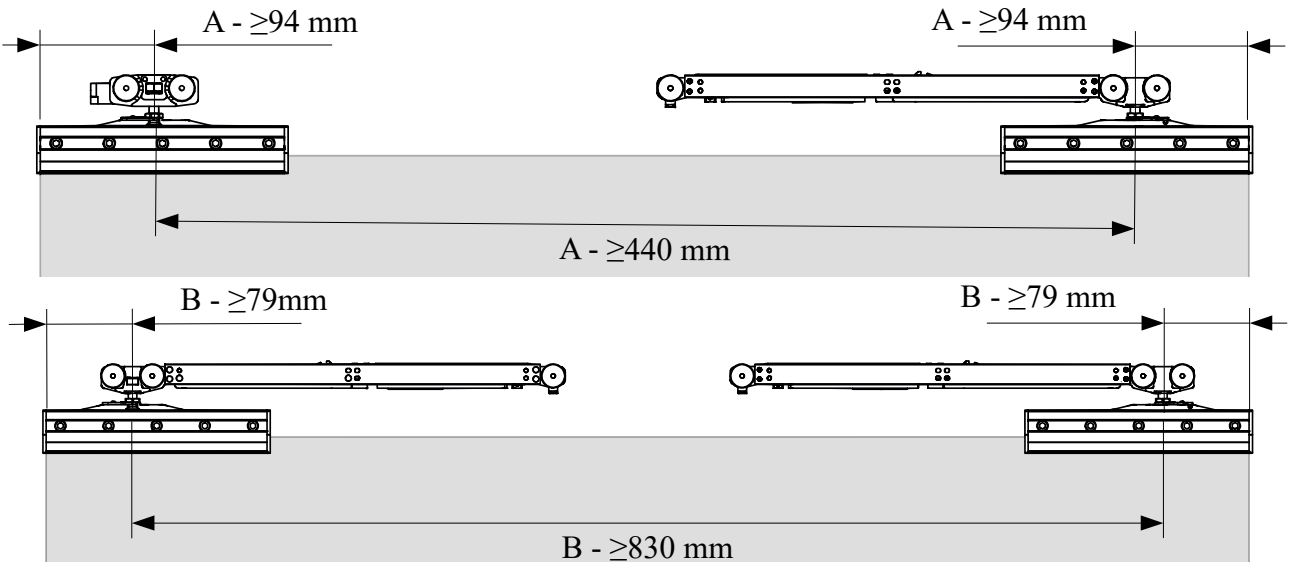
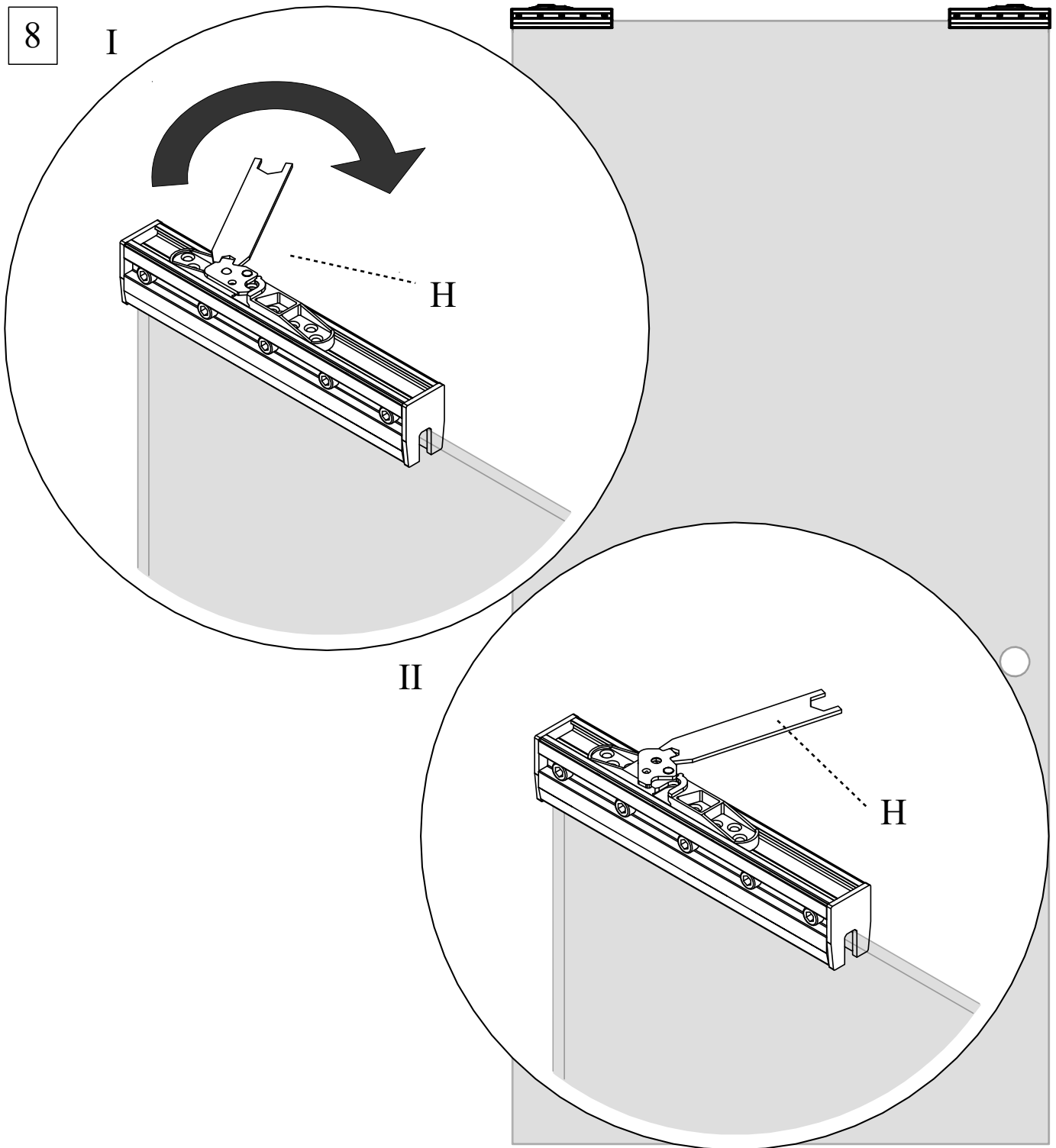
6

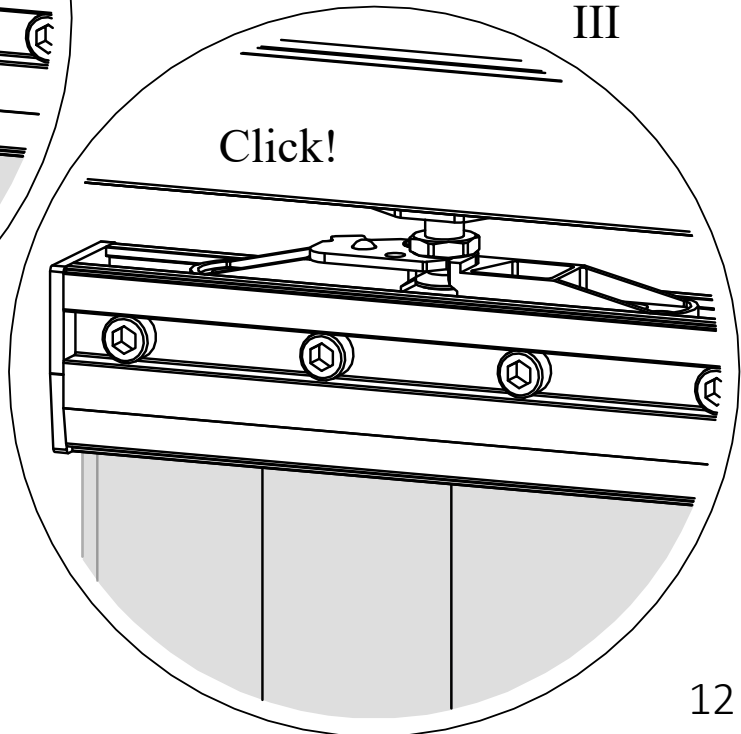
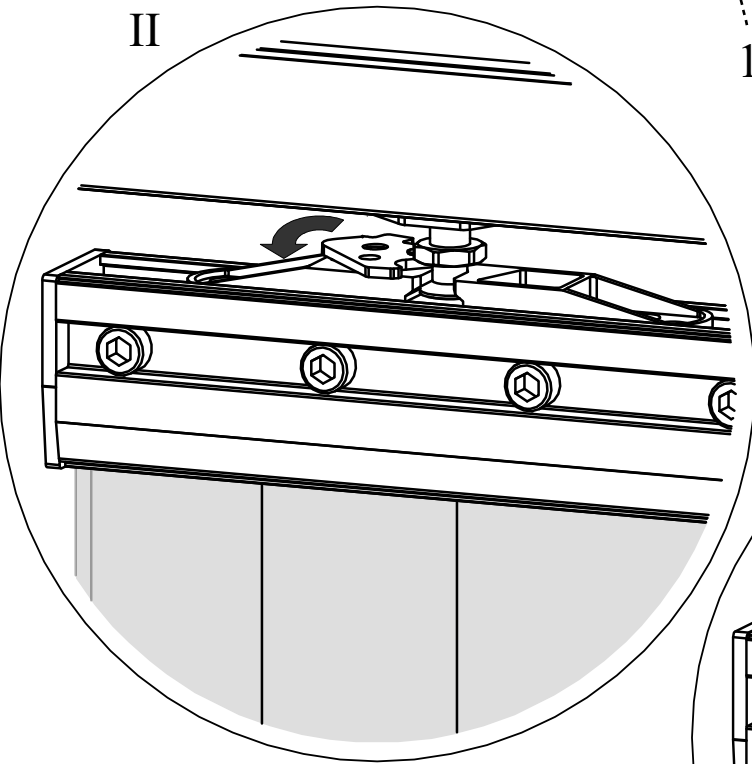
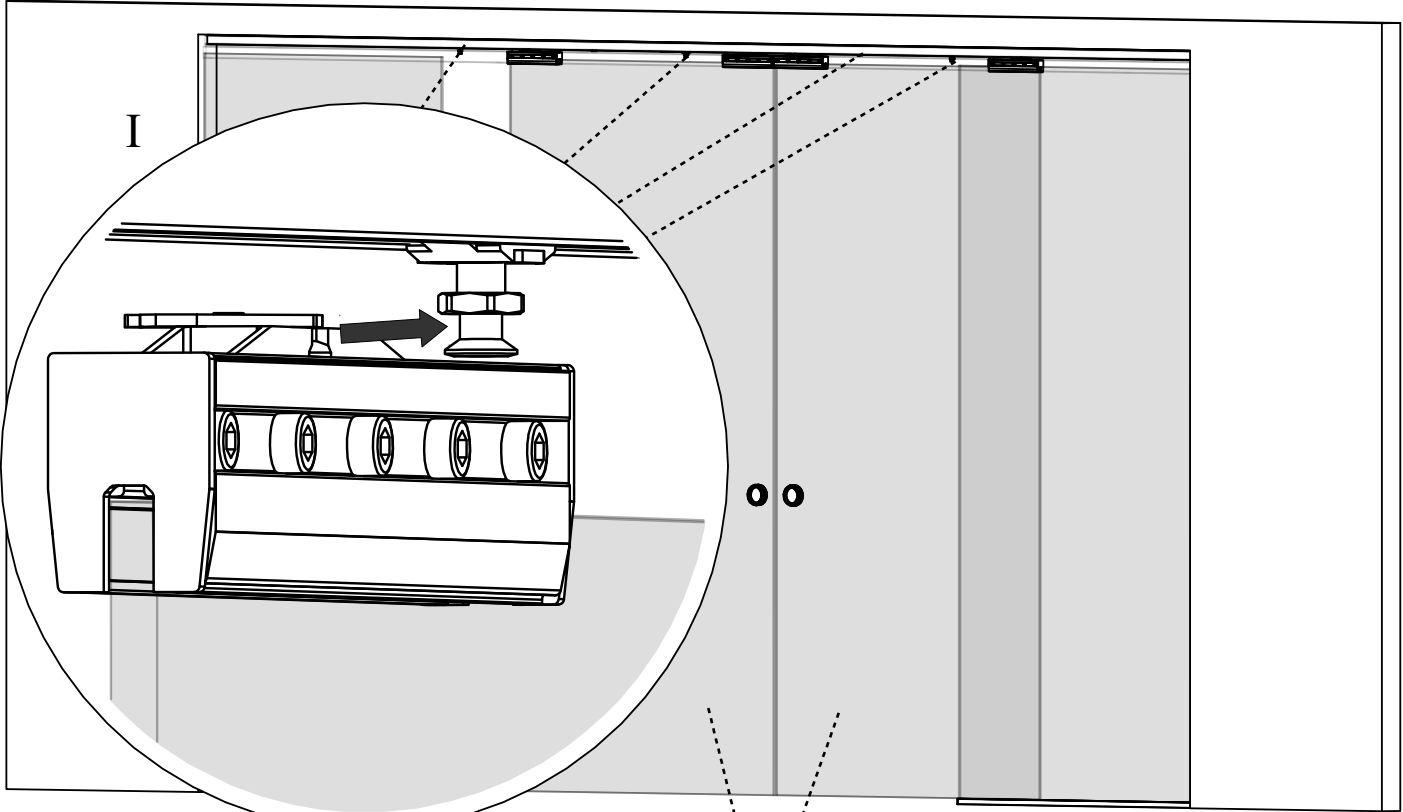


7

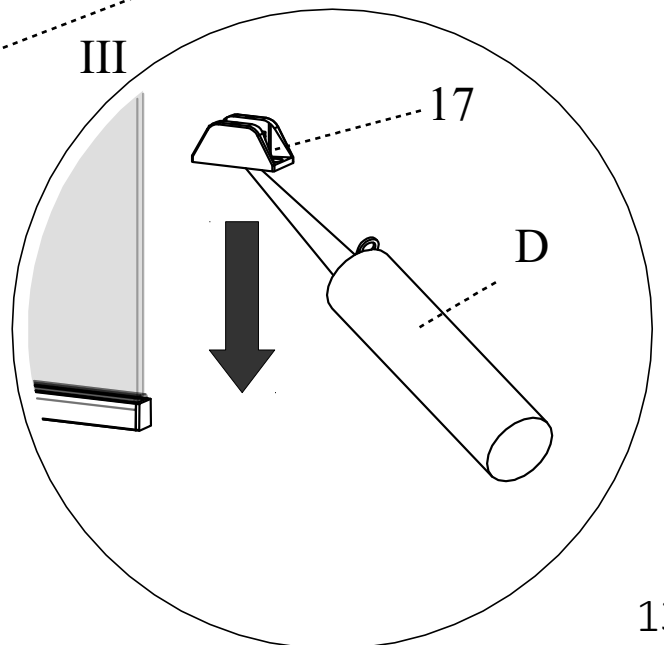
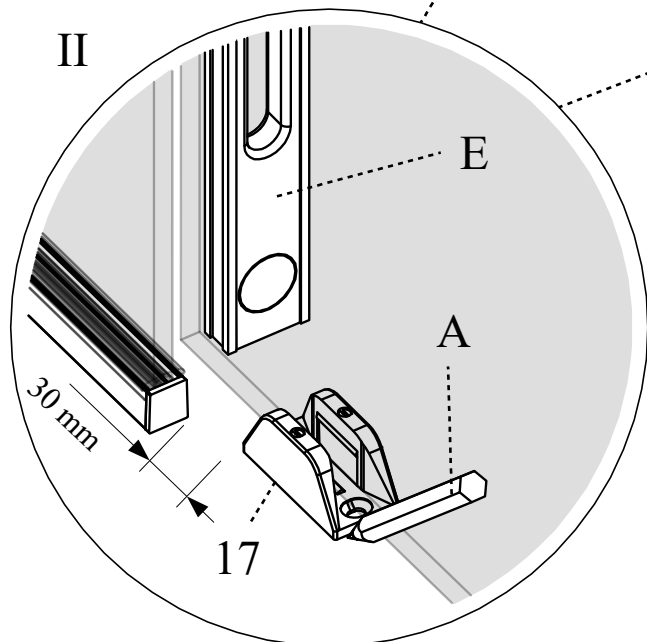
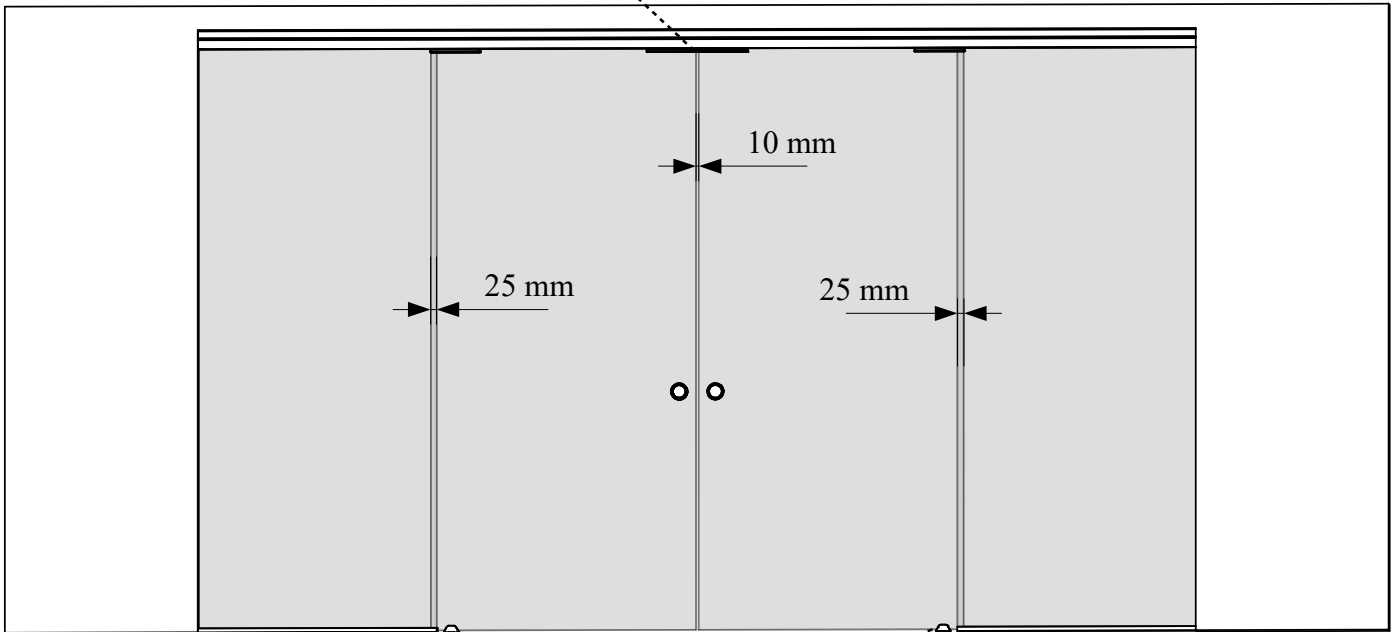
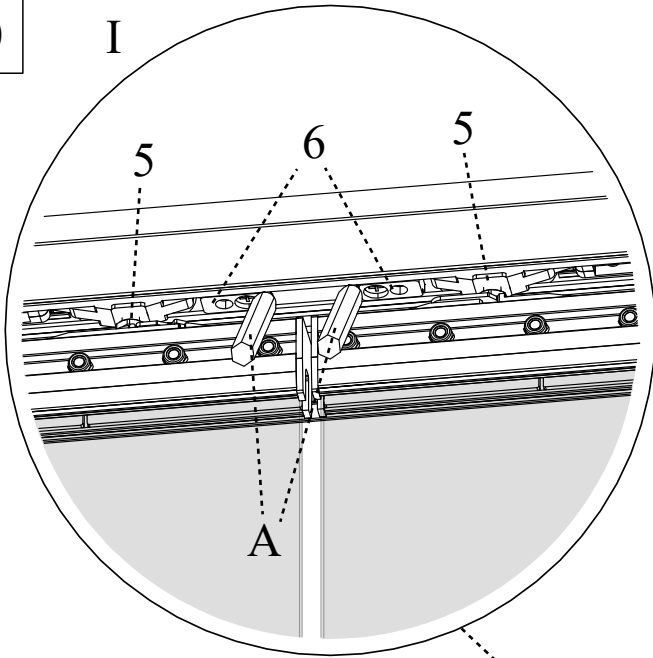


8

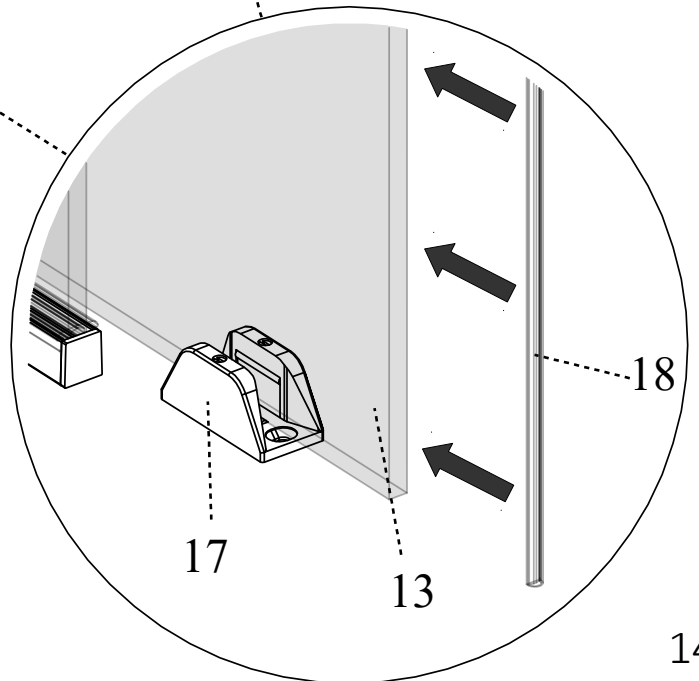
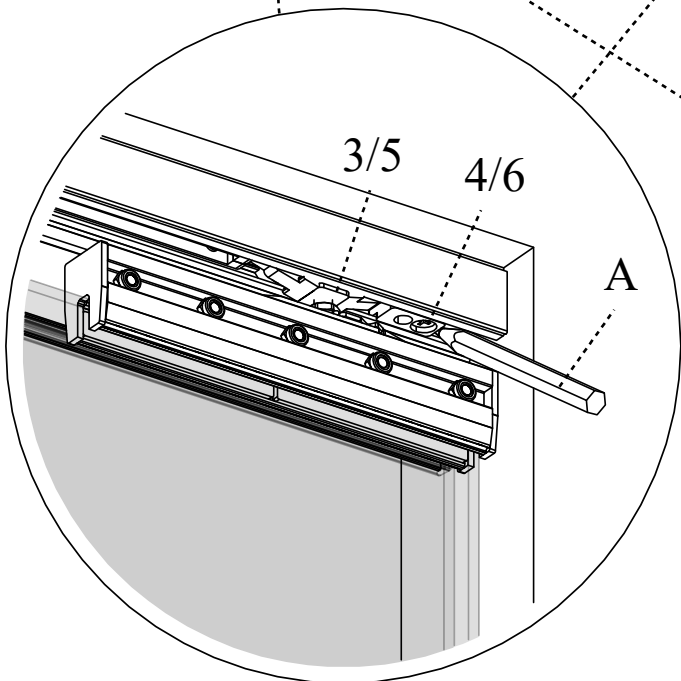
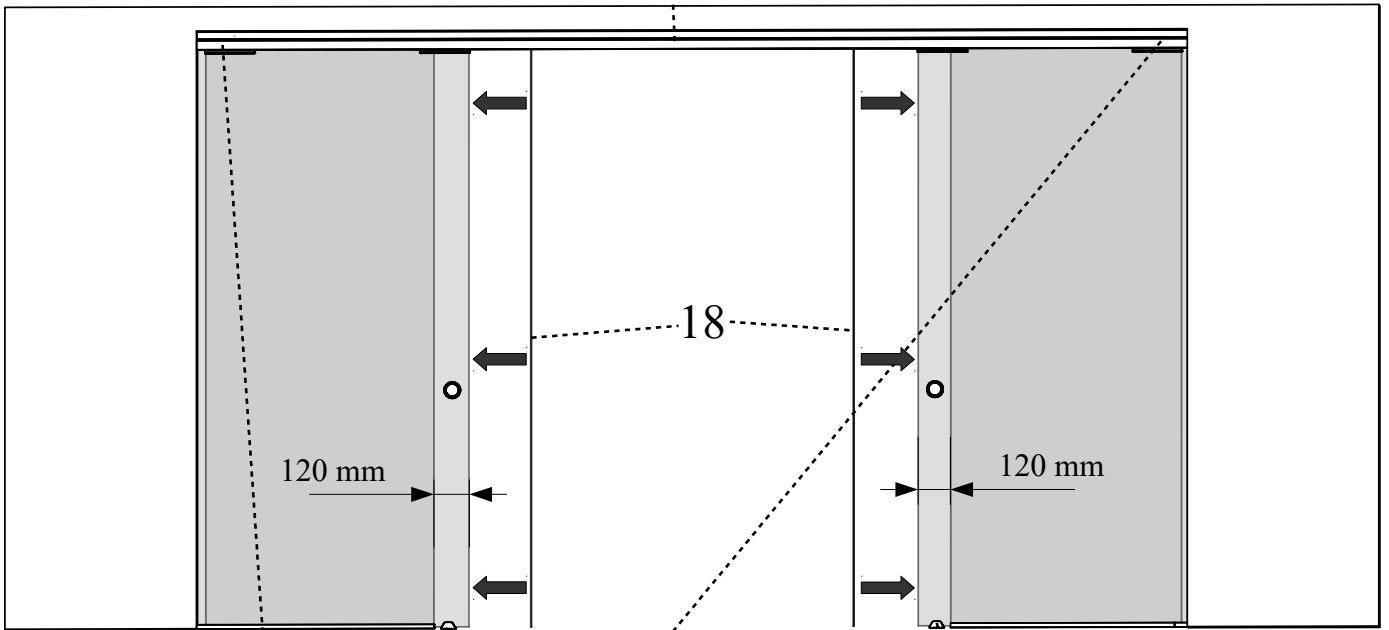
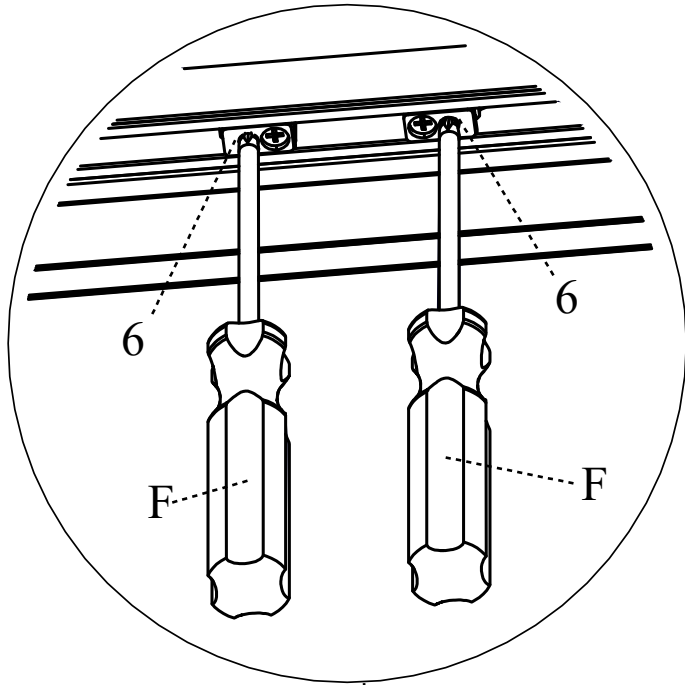




10



11



12

