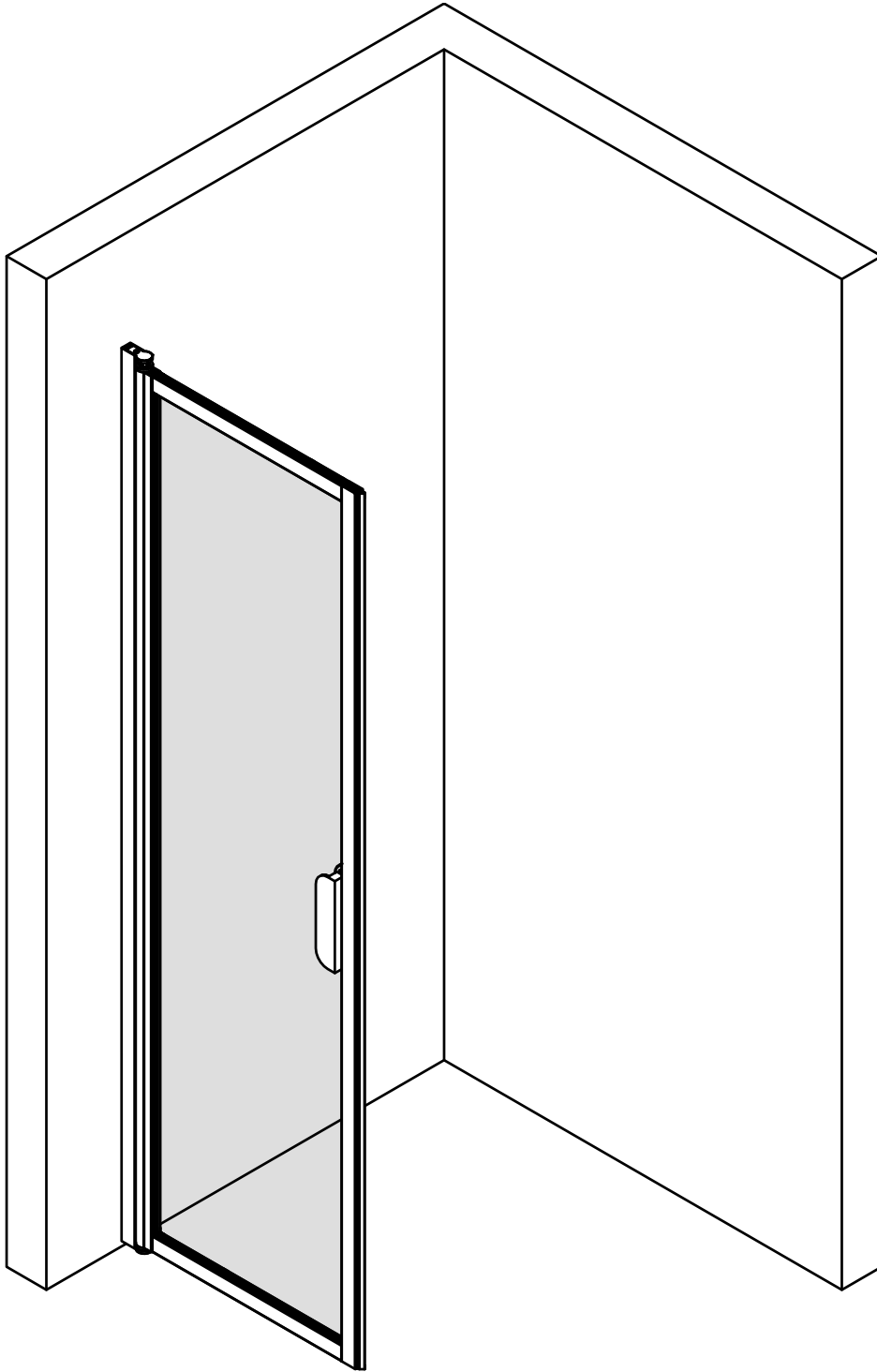
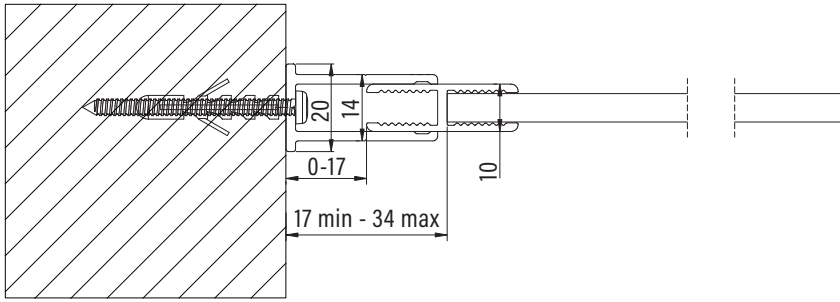


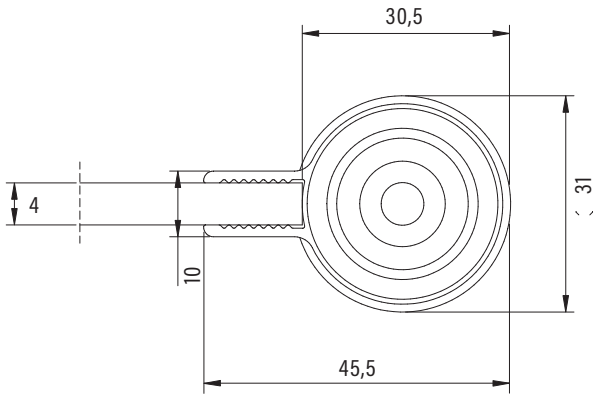
Teknisiä tietoja

tuotesarjoittain

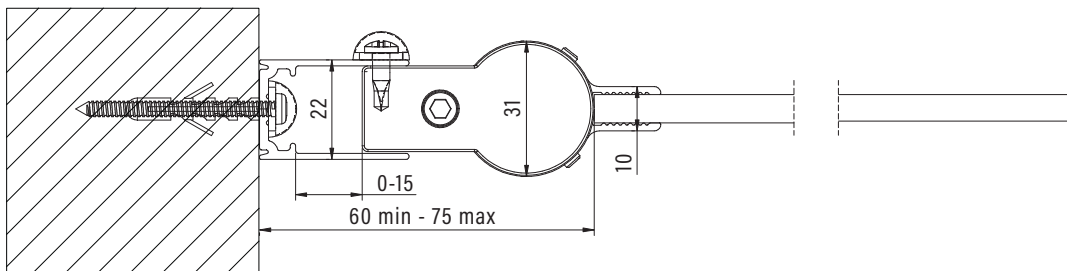




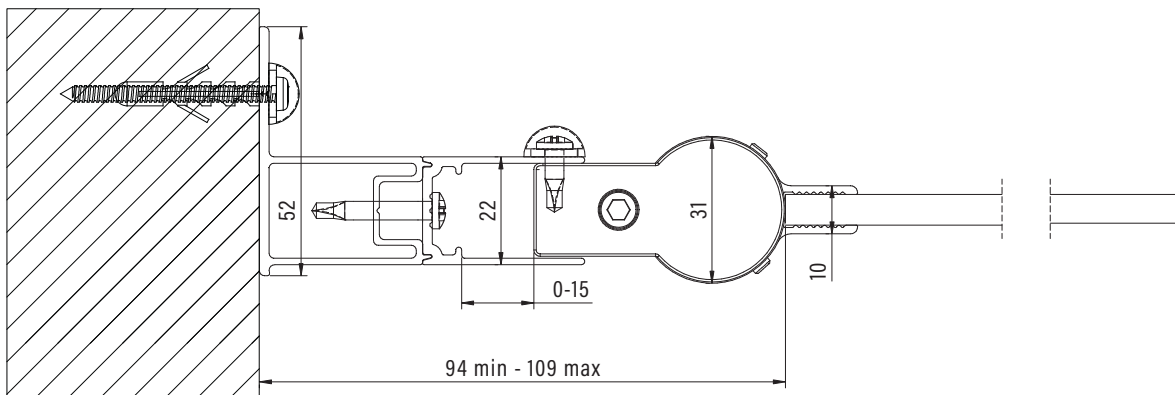
Kiinteän seinäkiinnitys



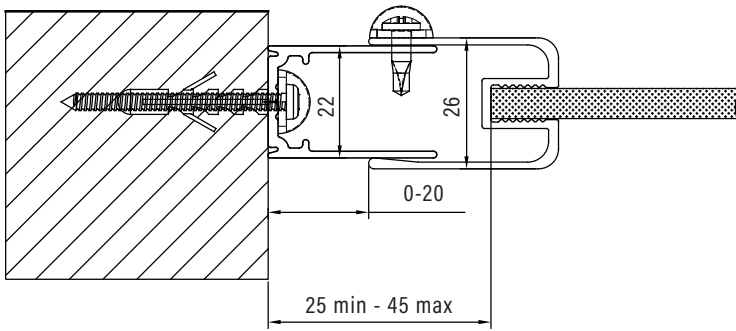
Classic 131 teleskoopiprofiili



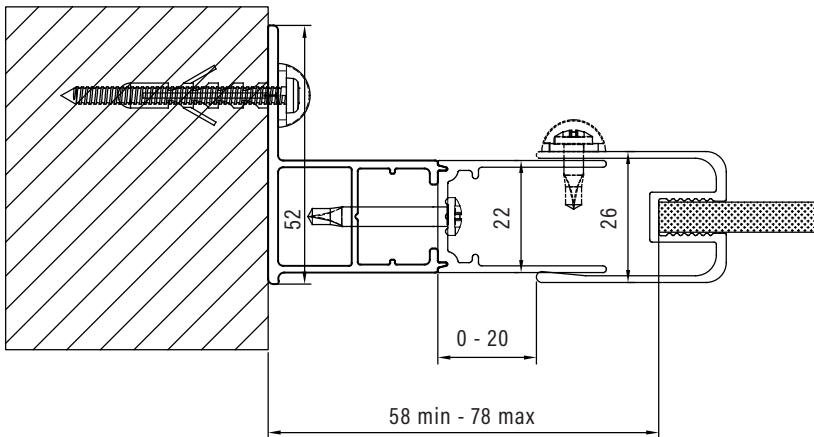
Oven seinäkiinnitys



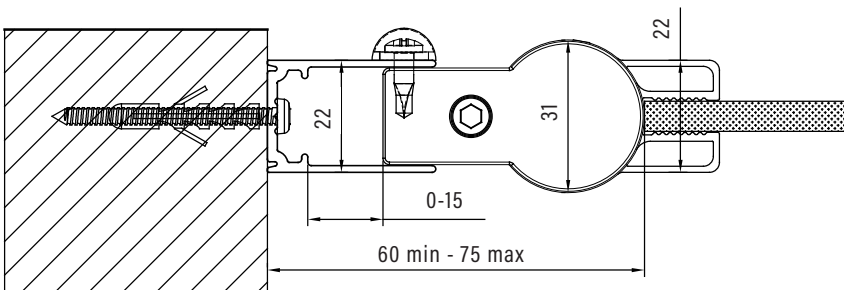
Oven seinäkiinnitys levennysprofiililla



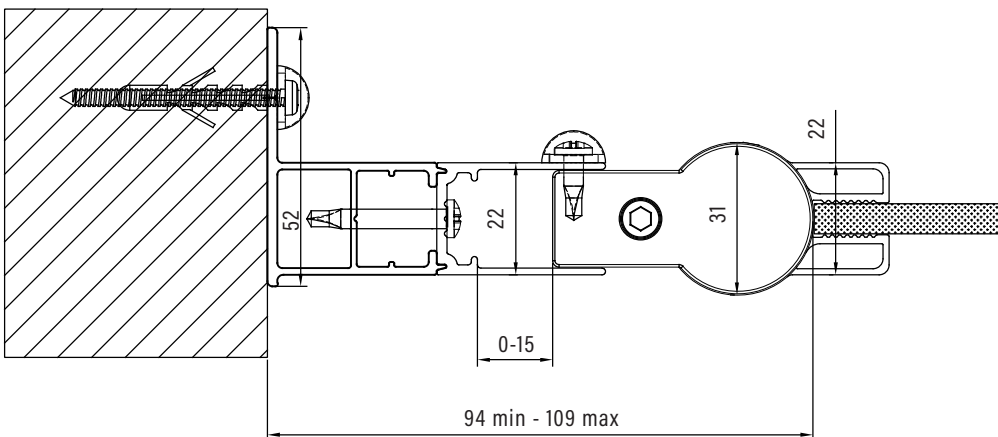
Kiinteän seinäkiinnitys



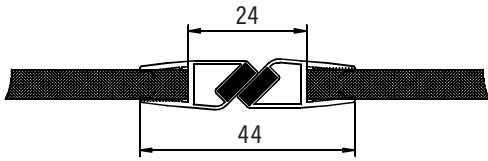
Kiinteän seinäkiinnitys levennysprofiililla



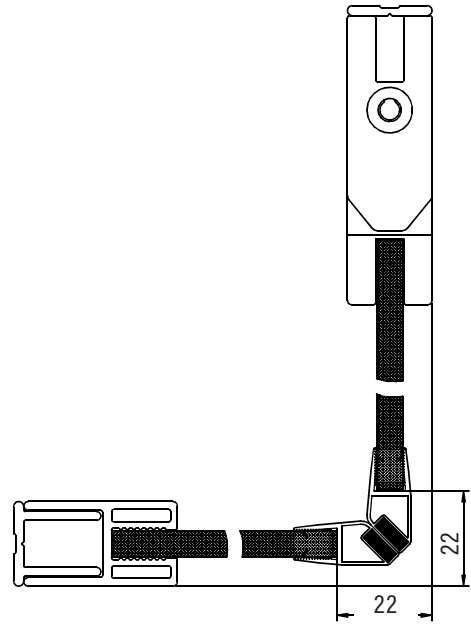
Oven seinäkiinnitys



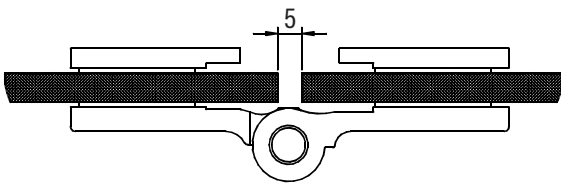
Oven seinäkiinnitys levennysprofiililla



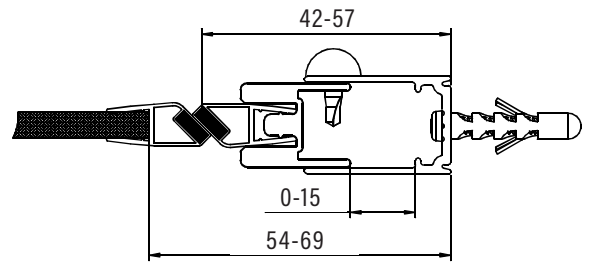
Magneettiiviste tilanjakajaan



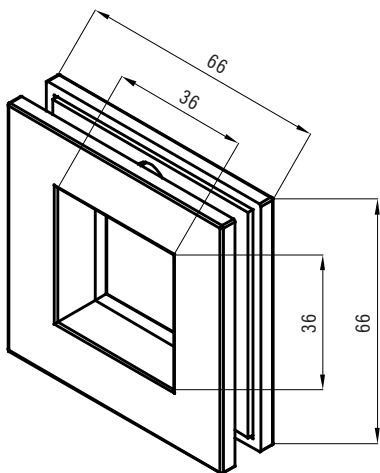
Magneettiiviste suihkunurkkaan



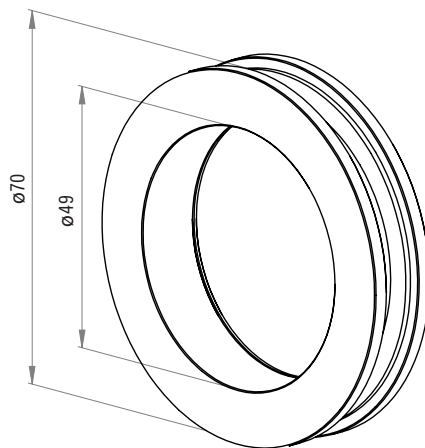
Taittuvan oven keskisarana



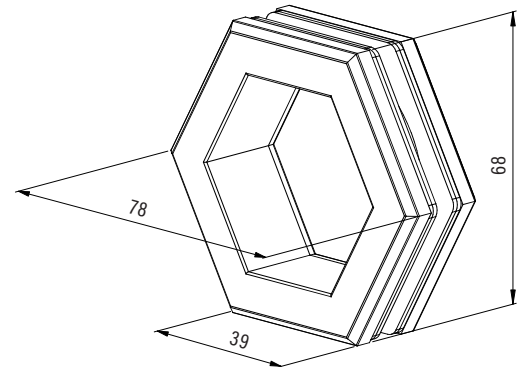
Seinämagneetti suihkuoveen



Neliskulmainen läpivedin

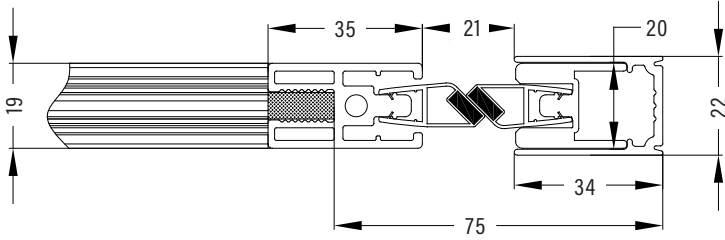


Pyöreä vedin

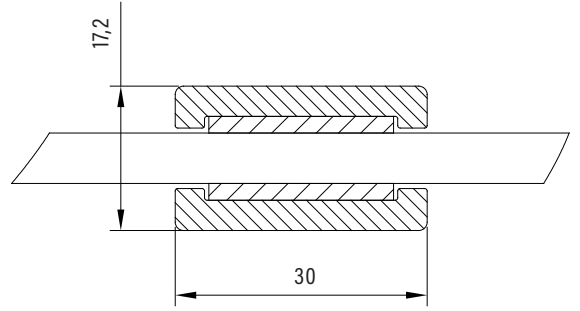


Kuusikulmion muotoinen vedin (hexagon)

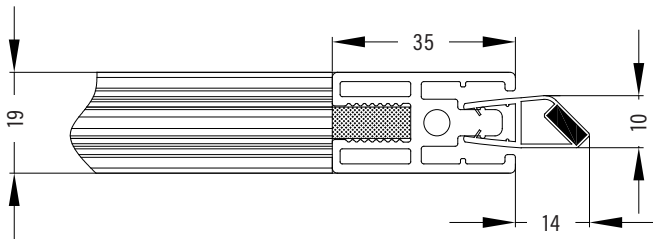
Bläk -järjestelmän teknisiä tietoja



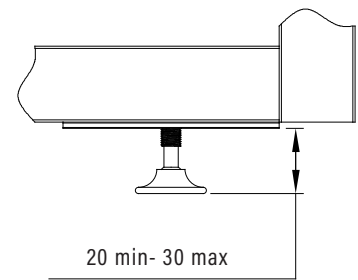
Seinämagneetti suihkuoveen



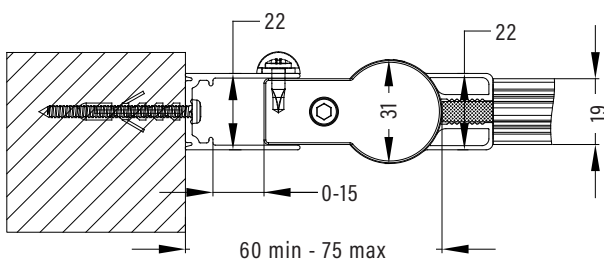
Tokyo - ja paris mallien ruudukkoprofiili



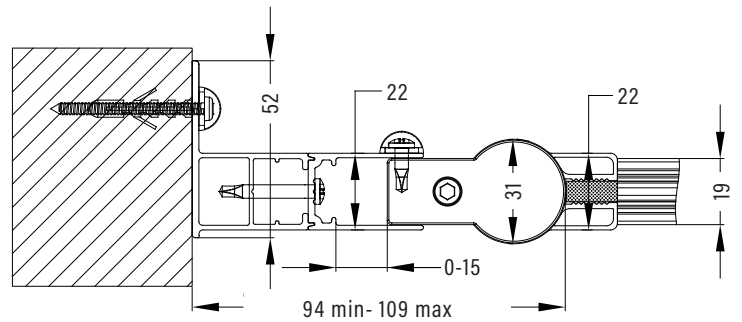
Magneettitiiviste tilanjakajaan ja suihkunurkkaan



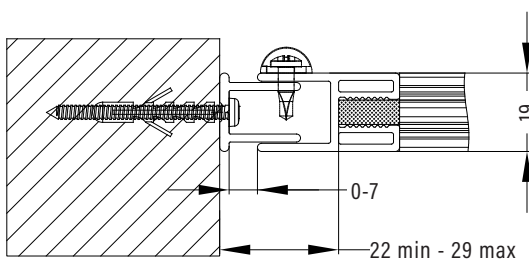
Säätöjalka



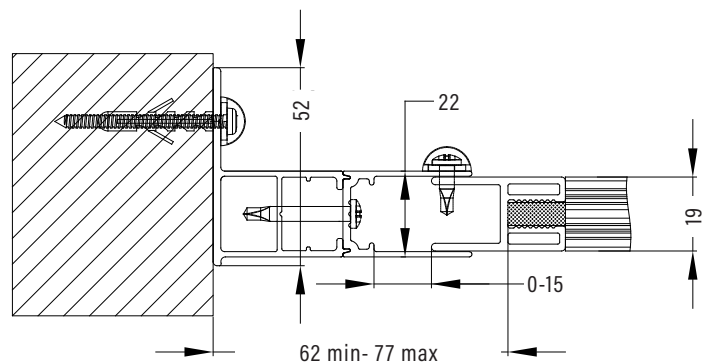
Oven seinäkiinnitys



Oven seinäkiinnitys levennysprofiililla



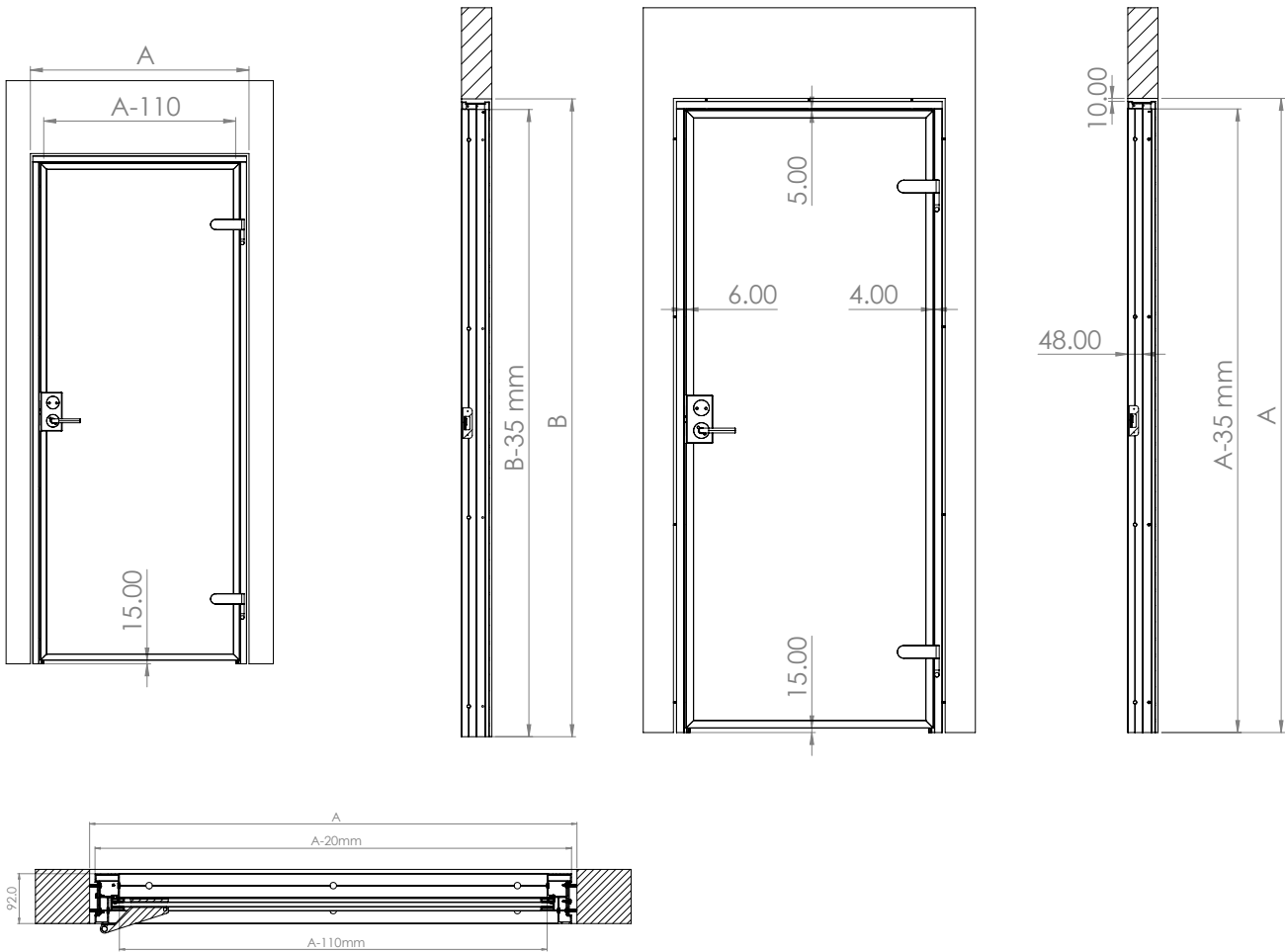
Kiinteän seinäkiinnitys



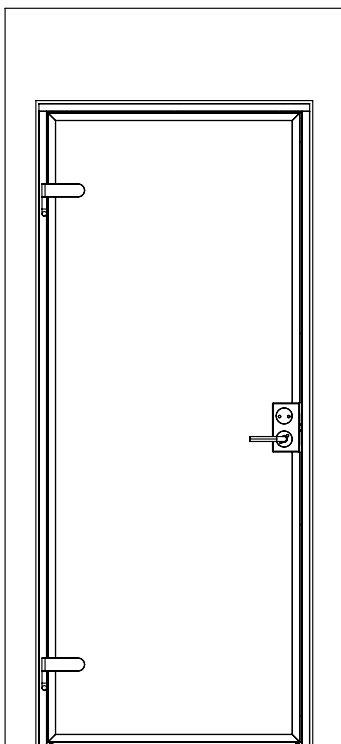
Kiinteän seinäkiinnitys levennysprofiililla

Inne -järjestelmän teknisiä tietoja

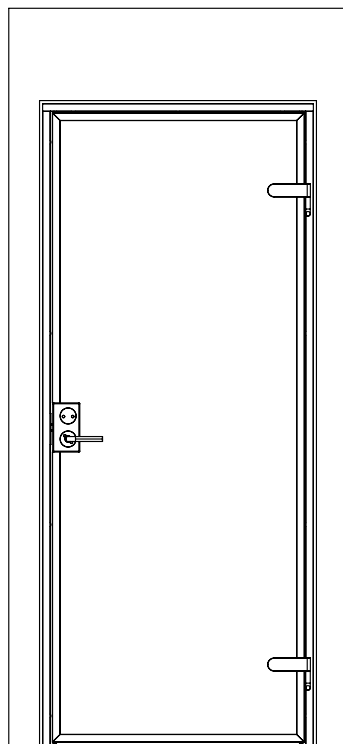
Mitoitus



Kätisyys

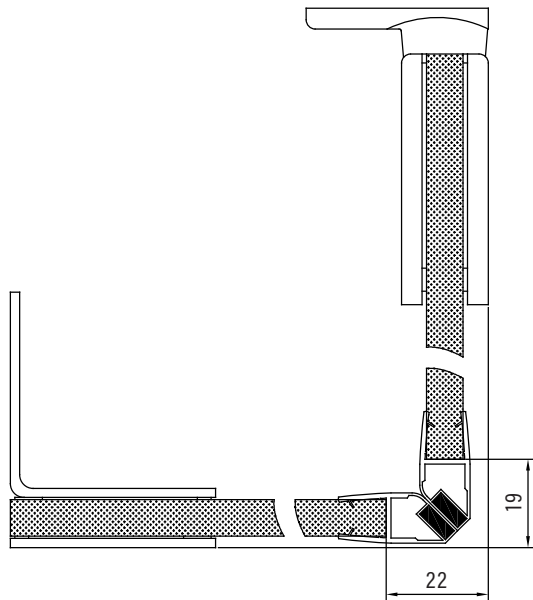


Vasen

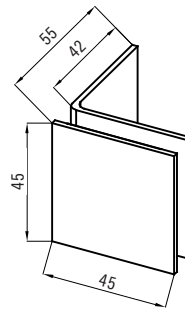


Oikea

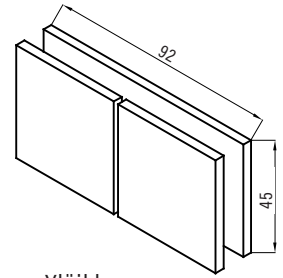
Vetro -järjestelmän teknisiä tietoja



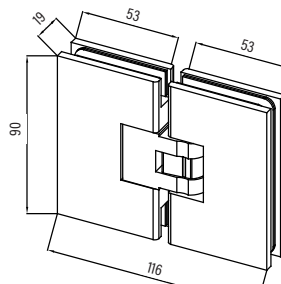
Magneettitiiviste suihkunurkkaan



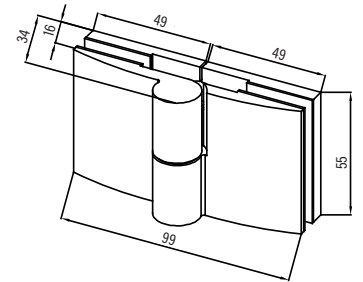
Kiinteän lasin seinäkiinnike



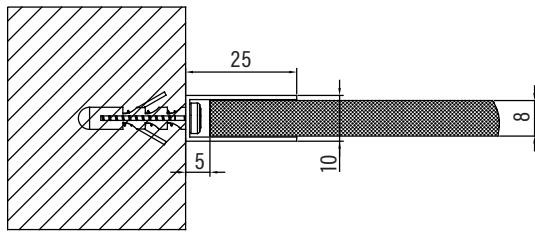
Yläikkunan lasikiinnike



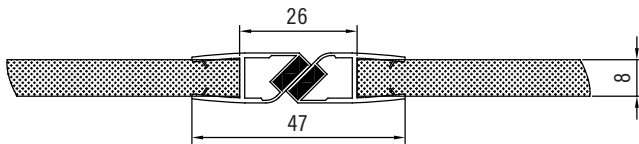
Sarana kiinteään lasiin



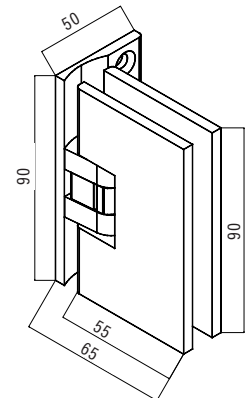
Taiteovisarana



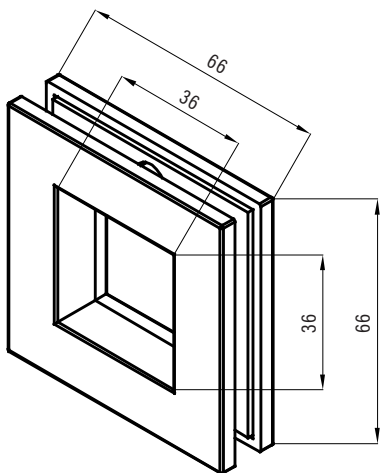
Lasiseinän kiinnitys rakennuksen seinään



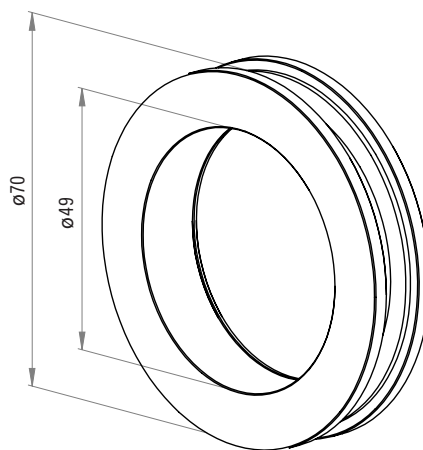
Magneettitiiviste tilanjakaajaan



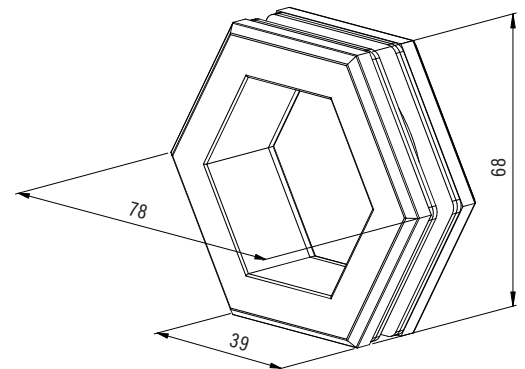
Sarana rakennuksen seinään



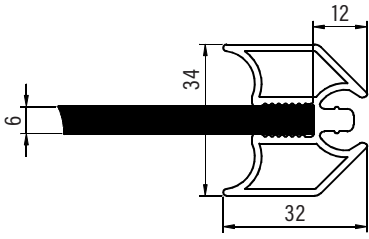
Neliskulmainen läpivedin



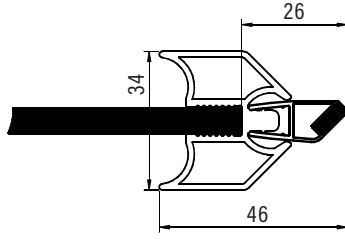
Pyöreä vedin



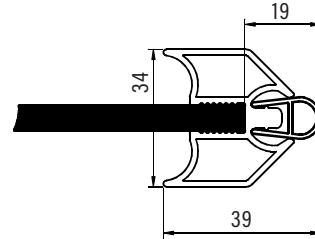
Kuusikulmion muotoinen vedin (hexagon)



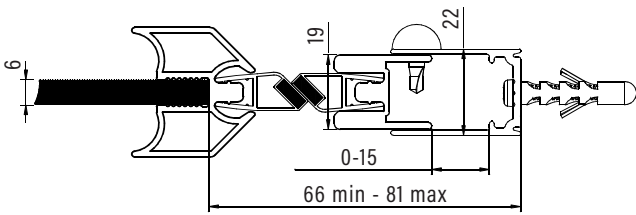
Vedin



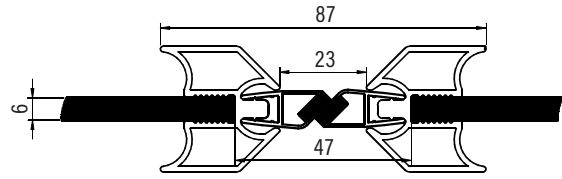
Magneettivedin



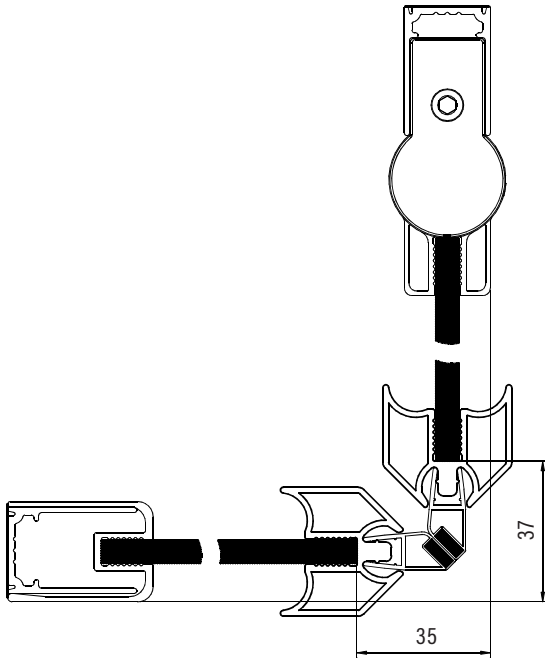
Tiivistevedin



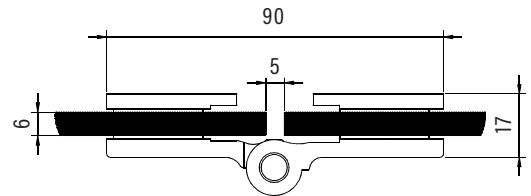
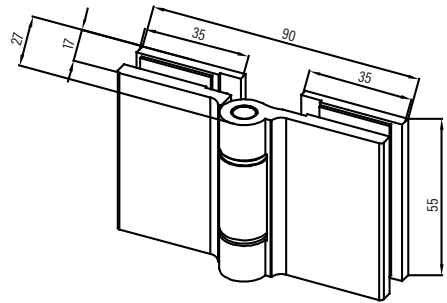
Seinämagneetti suihkuoveen



Magneettivedinpari tilanjakajaan

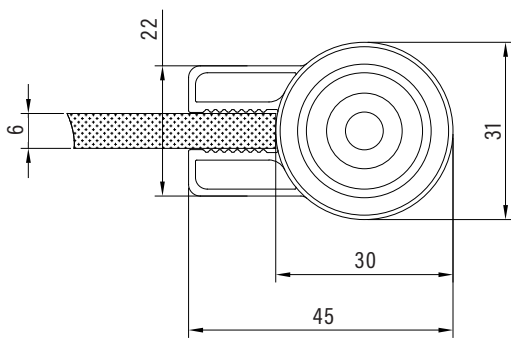


Magneettivedinpari suihkunurkkaan

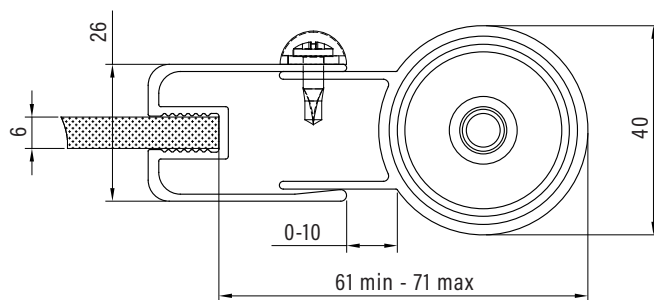


Taiteovisarana

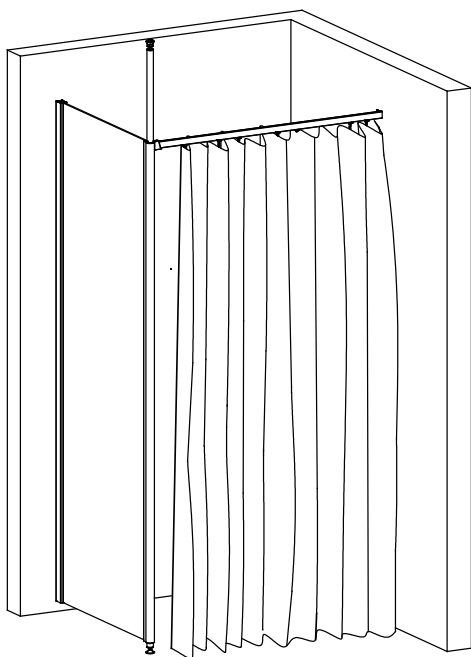
Wall -järjestelmän teknisiä tietoja



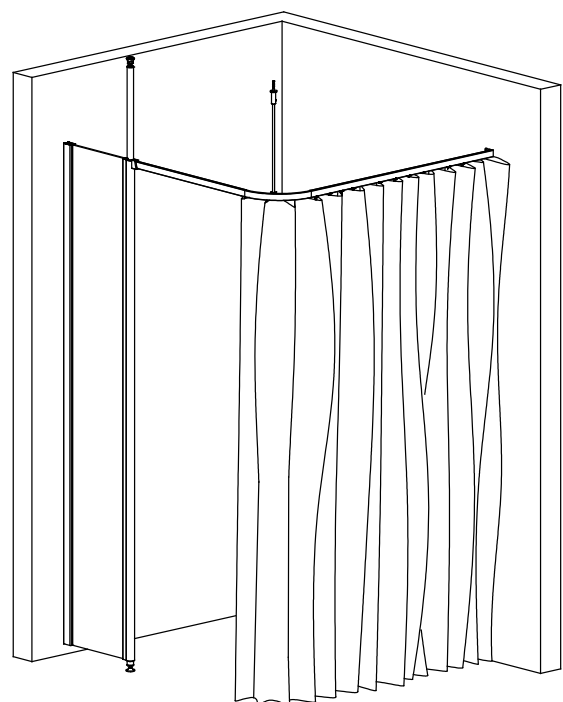
Wall 111, 113, 121 teleskooppiprofiili



Wall 112 etuprofiili

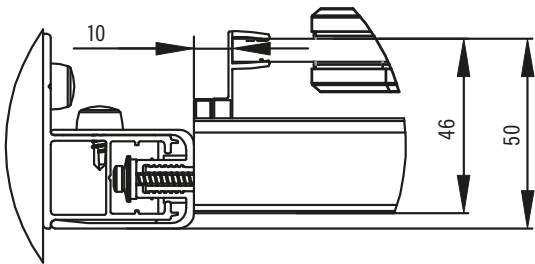


Suihkuverhokisko

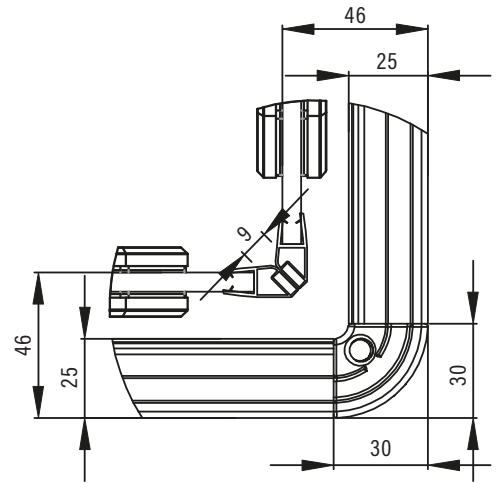


Suihkuverhokaari

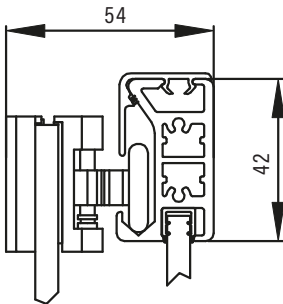
Glisse -järjestelmän teknisiä tietoja



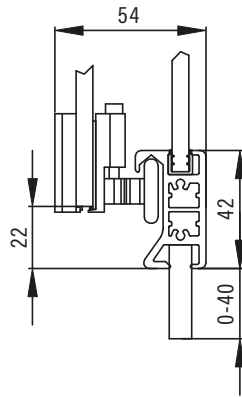
Liukuseinä



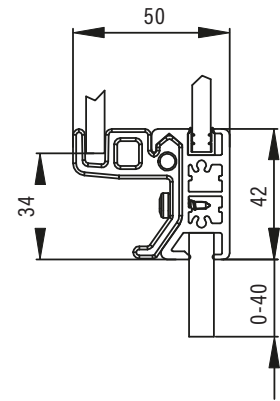
Suihkunurkan kulma



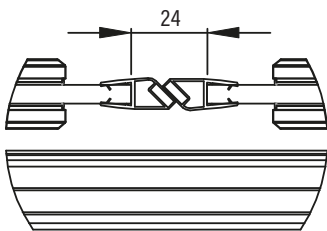
Yläpyörästö



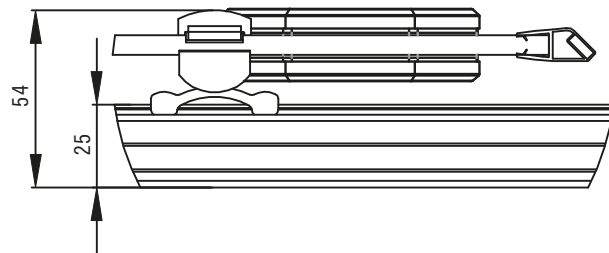
Alapyörästö



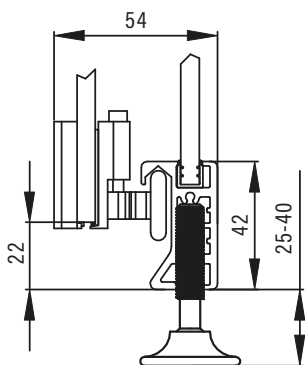
Alaohjuri (liukuseinät)



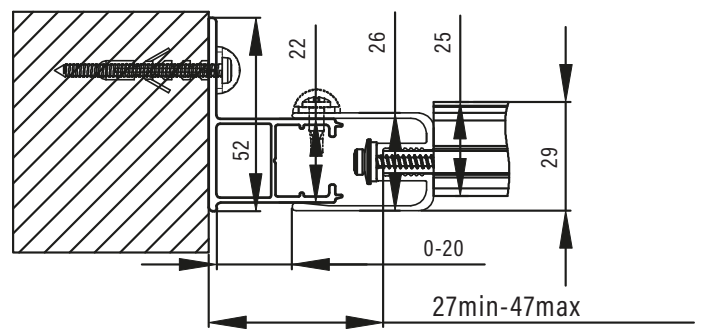
Liukuvat pariovet



Liukuva ovi



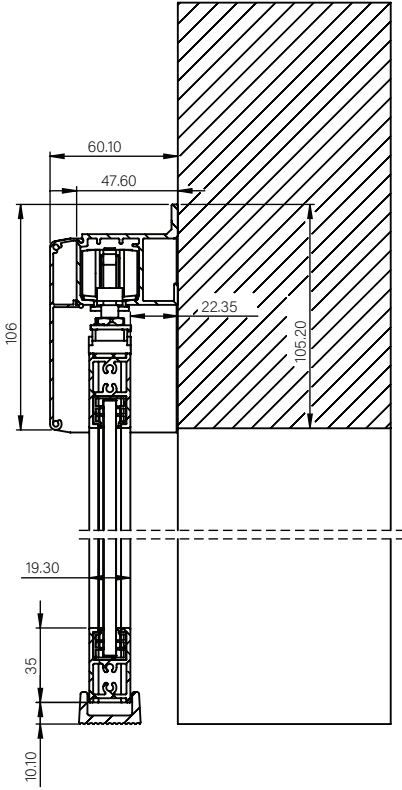
Säätöjalka



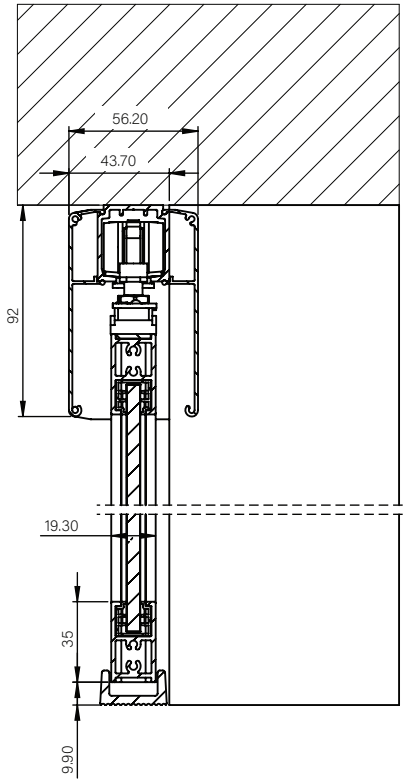
Seinäkiinnitys

Inne ja Vetro liukuovet ja -lasiseinät

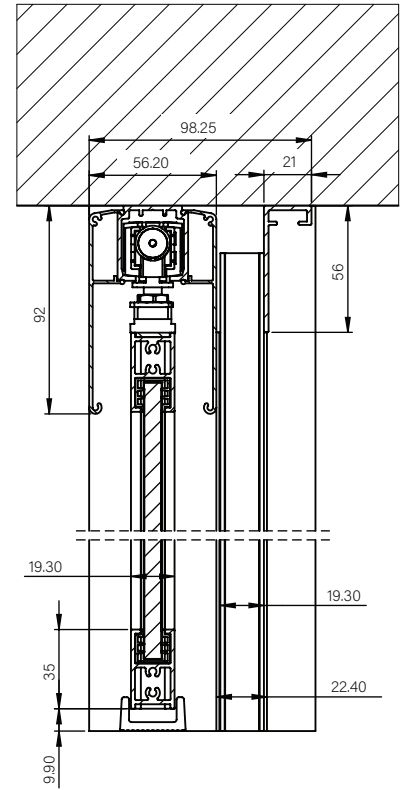
Inne -järjestelmä



Rakennuksen seinään asennettu liukuovi

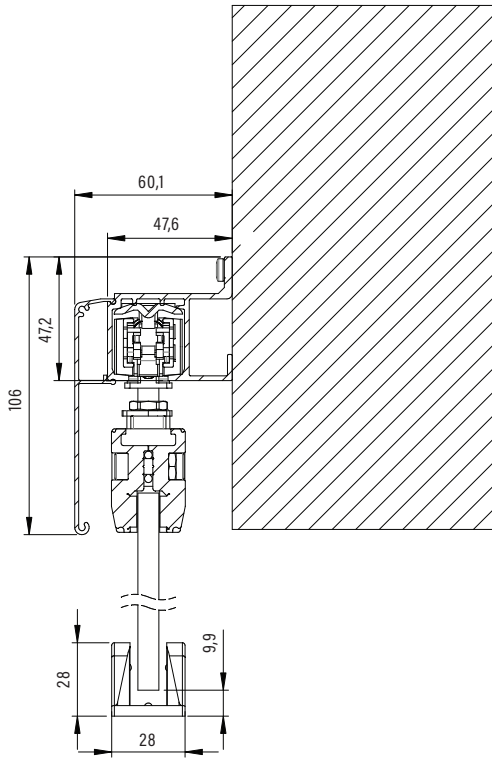


Kattoon asennettu liukuovi

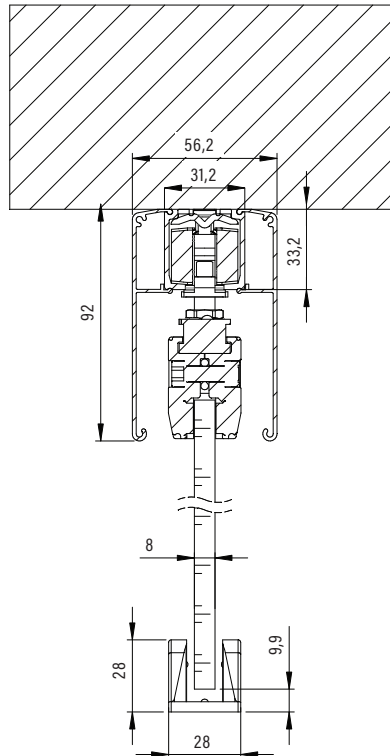


Kattoon asennettu liukuovi
sivulasilla / sivulaseilla

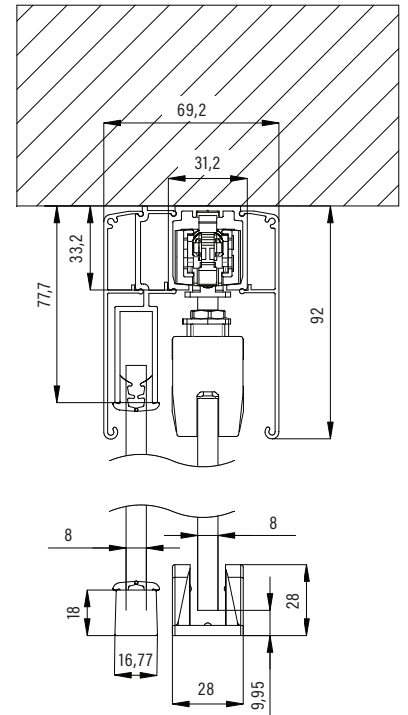
Vetro -järjestelmä



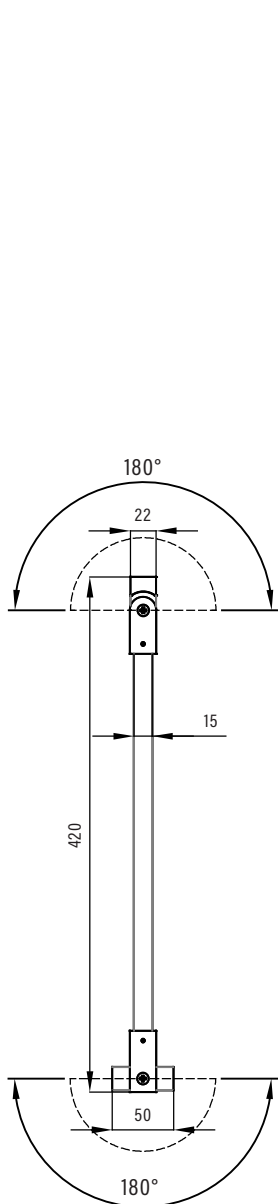
Rakennuksen seinään asennettu liukuovi



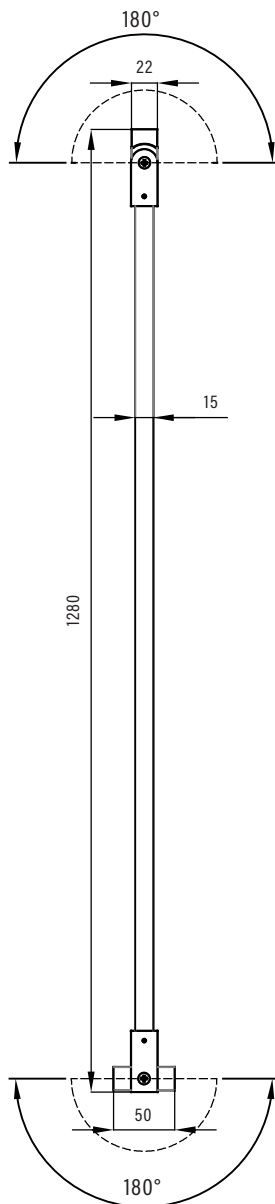
Kattoon asennettu liukuovi



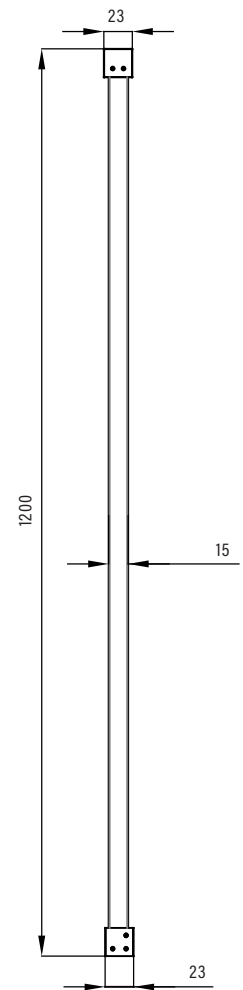
Kattoon asennettu liukuovi
sivulasilla / sivulaseilla



Kiinteän vinotuki

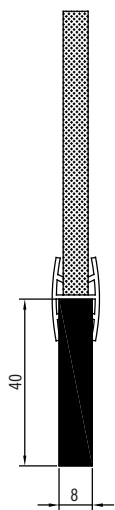


Kiinteän sivotuki

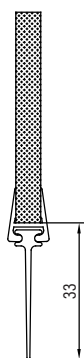


Walk-in tuki

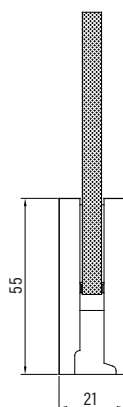
Alatuennat- ja tiivisteet



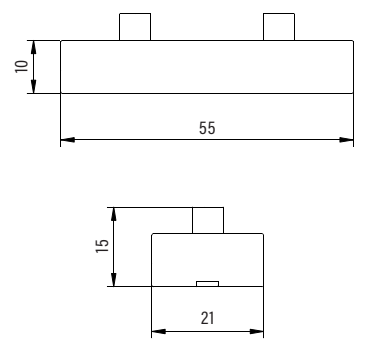
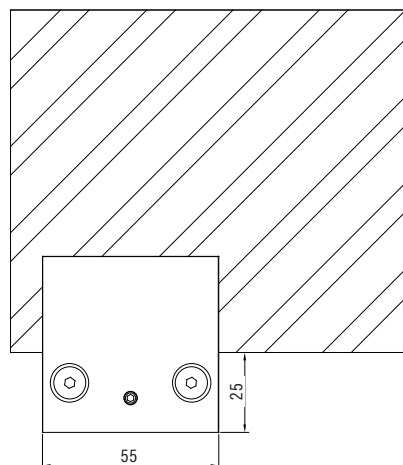
Sokkeli tiiviste



Laahustiiviste

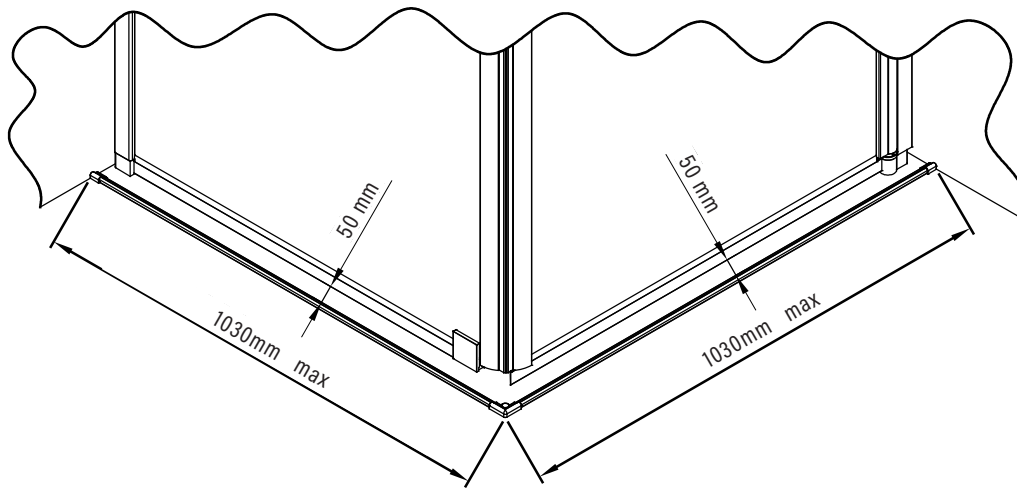


Lattiahela

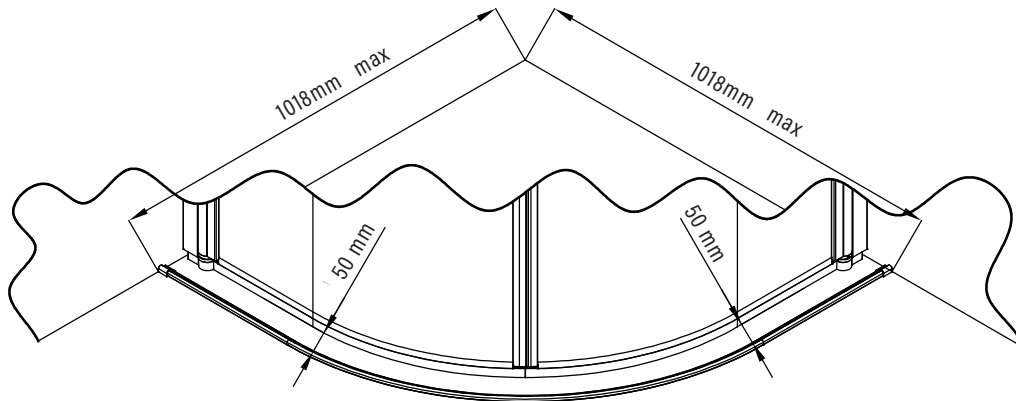


Korokepala lattiahelan alle

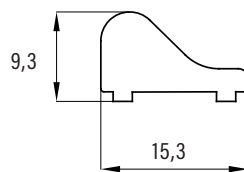
Kynnysprofiili



Suorakulmaisessa tuotteessa

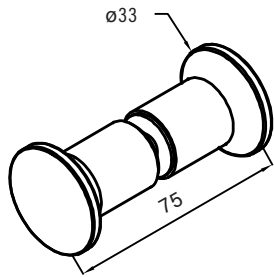


Kaarevassa tuotteessa

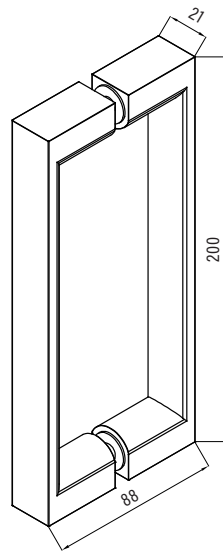


Profiilin poikkileikkaus

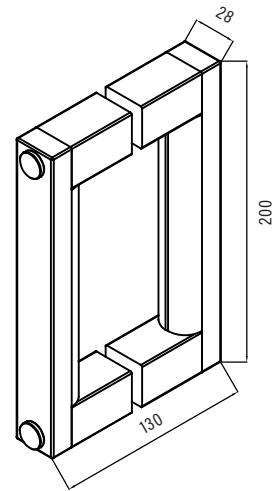
Classic ja Vetro -saunalasitukset



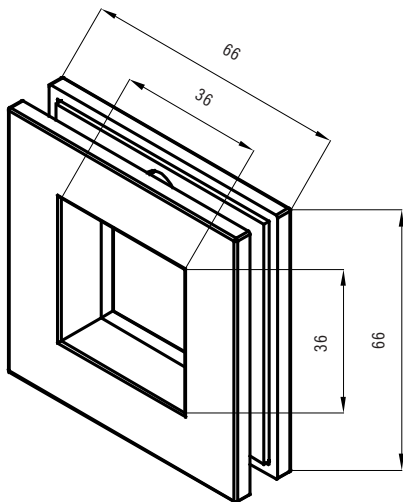
Pyöreä metallivedin



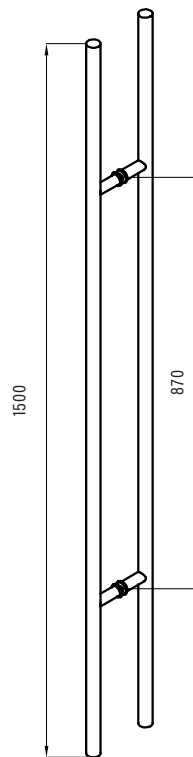
Lyhyt metallivedin



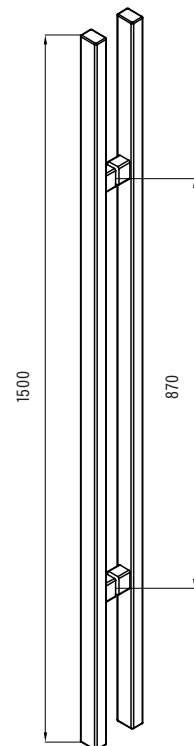
Lyhyt puuedin



Kantikas metallivedin



Pitkä metallivedin



Pitkä puuedin

Lisävarusteet

| nimi | Hinta | tuotekoodi jos saatavilla | | | | | | | |
|--|-------|---------------------------|------------|------------|------------|--------|------|------------|--|
| | | bläk | vetro | infinia | forma | glisse | wall | classic | |
| levennysprofiili +34mm kiinteälle seinälle | 40 € | 716 | - | 926 | 92A | 923 | 926 | - | |
| sivutuki vinotuen sijaan kiinteälle seinälle | 30 € | 951 | 951 | 951 | 951 | - | - | 951 | |
| levennysprofiili +34mm ovelle | 40 € | 706 | - | 925 | 92B | - | - | 92B | |
| 40mm korkea tiivistesokkeli kiinteälle 1000mm (vakiovaruste) | 20 € | | Y21 | Y04 | Y04 | - | Y04 | Y04 | |
| 33mm korkea laahustiiviste ovelle 1000mm (vakiovaruste) | 20 € | - | Y20 | Y03 | Y03 | - | - | Y03 | |
| 50mm korkea laahustiiviste ovelle 1000mm (lisävaruste) | 30 € | 905 | 905 | 905 | 905 | - | - | 905 | |
| lasin korkuinen vedinprofiili ovelle | 40 € | - | - | 912 | - | - | - | - | |
| kynnysprofiili ovelle 1000mm kromattu | 40 € | 906 | 906 | 906 | 906 | - | - | 906 | |
| kynnysprofiili suorakulmaiselle nurkalle 1000x1000mm kromattu | 50 € | 909 | 909 | 909 | 909 | - | - | 909 | |
| kynnysprofiili kaarevalle nurkalle 1000x1000mm kromattu | 60 € | - | 910 | 910 | - | - | - | 910 | |
| rakennuksen seinään tai suihkuseinään kiinnitettävä verhokisko 1000mm | 35 € | - | - | - | - | - | 952 | - | |
| rakennuksen seinään tai suihkuseinään kiinnitettävä verhokaari 900x900mm | 50 € | - | - | - | - | - | 953 | - | |
| Korokepala lattiahelan alle 10mm | 15 € | 90A 90B | 90A 90B | 90A 90B | 90A 90B | - | - | 90A 90B | |
| cranith -kalkinestopinnoite suihkuseinälle (tuotteet, jotka koostuvat useammasta osasta ks. Hinta internet -sivuilta) | 35 € | 920 | 920 | 920 | 920 | 920 | 920 | 920 | |

Teknisiä ominaisuuksia

| ominaisuus | bläk kuiva tila | bläk suihkutila | vetro | infinia | forma | glisse | wall | classic |
|---|---|-------------------------------|----------------------------|-------------------------------|-------------------------------|--------------|--------------|-------------------------------|
| levyden säätövara | kiinteät 7mm ovet 15mm | kiinteät 7mm ovet 15mm | 0 | kiinteät 20mm ovet 15mm | kiinteät 20mm ovet 15mm | 20mm | 20mm | kiinteät 17mm ovet 15mm |
| alatiivisteiden säätövara | - | kiinteät 30mm ovet 25mm | kiinteät 30mm ovet 25mm | kiinteät 30mm ovet 25mm | kiinteät 30mm ovet 25mm | 30mm | 30mm | kiinteät 30mm ovet 25mm |
| maksimi läpivientivara ilman levennysprofiilia | - | kiinteät 20mm ovet 35mm | 0 | kiinteät 50mm ovet 35mm | kiinteät 50mm ovet 35mm | 50mm | 50mm | kiinteät 34mm ovet 35mm |
| maksimi korkeus erikoismittaiselle tuotteelle | kiinteät 2700mm ovet 2250mm yläikkuna 500 | 2250mm | 2300mm | 2250mm | 2250mm | 2250mm | 2250mm | 2250mm |
| maksimi leveys erikoismittaiselle tuotteelle | kiinteät 1000mm ovet 915mm | kiinteät 1000mm ovet 915mm | 1000mm | kiinteät 1000mm ovet 915mm | kiinteät 1000mm ovet 915mm | 1000mm | 940mm | kiinteät 1000mm ovet 915mm |
| karkaistun turvalasin vahvuus | 6mm | 6mm | 8mm | 6mm | 6mm | 6mm | 6mm | 6mm |
| oven nousee avattaessa 4mm | kyllä | kyllä | - | kyllä | kyllä | - | - | kyllä |
| oven keskityksen säätö | kyllä | kyllä | kyllä | kyllä | kyllä | - | - | kyllä |
| laahustiiviste oven alla | - | vakiovaruste | vakiovaruste | vakiovaruste | vakiovaruste | - | - | vakiovaruste |
| sokkelitiiviste kiinteän osan alla | - | vakiovaruste | vakiovaruste | vakiovaruste | vakiovaruste | - | vakiovaruste | vakiovaruste |
| sokkelitiiviste liukukiskon alla | - | - | - | - | - | vakiovaruste | - | - |
| säätöjalka alaprofiilin alla | - | valittavissa | - | - | - | vakiovaruste | - | - |