



HIETAKARI®



PRODUKTKATALOG 2022



HIETAKARI®

DUSCHLÖSNINGAR, GLASDÖRRAR OCH -VÄGGAR, BASTUGLAS, BADRUMSTILLBEHÖR

Cranith™
SECURE
GLASS
SYSTEM

www.hietakari.fi

sales@hietakari.fi

+358 (0) 291 232 200

Annegatan 13 00120 Helsingfors





Innehåll

Allmänt	7
Duschserier	
Classic	8
Infinia	20
Forma	46
Glisse	66
Wall	74
Bläk	80
Vetro	124
Glasväggar och dörrar	
Celine	146
Bläk	148
Classic	178
Bastuglas	
Bläk	184
Vetro	190
Classic	202
Teknisk information	212
Anteckningar	227











Inledning

Prisinformationen i katalogen inkluderar vat 25%. Vi behåller rätten till prisändringar.

Frakt produktvis till affär:

- Badrumstillbehör 150 SEK
- Fast och vändbar duschvägg eller enkel dörr 390 SEK
- Duschkörn och flerdelad duschrumsavdelare eller pardörrar 490 SEK
- Glasdörr och glasvägg (höjd under 2500mm) 690 SEK
- Glasvägg / -med dörr (höjd över 2500mm) 1990 SEK

För leverans hem / till byggarbetsplats tillkommer ett leveranstillägg på 150 SEK

Vid leveranser till hem och byggarbetsplatser gäller alltid trottoar-/gårdsleverans.

En produktnyckel presenteras för varje produkt i katalogen. Produktkoden bildas genom att ersätta produktnyckelns bokstäver med siffrorna från tabellen med produktalternativ. Produktkod påskyndar orderhantering.

Leveransvillkor. Aktuella leveransvillkor hittar du på våra nätsidor.

Den tryckta katalogen innehåller inte hela vårt produktsortiment. Ytterligare produkter och alla storleks- och färgalternativ hittar du på vår hemsida www.hietakari.fi.

Classic

Duschserie

- Basurval med allmännaste duschrumsmöbler.
- I urvalet finns två olika alternativ av glas; klart och rökglas, samt tre olika profolfärger; anodiserad grå, pulverlackerad vit och pulverlackerad svart. Produkter med grå profil levereras med förkromade beslag. Produkter med pulverlackerade profiler levereras med pulverlackerade beslag i motsvarande färg.
- Mekaniska delar och glasets härdning har 5 års garanti.
- Profilerna är av aluminium. Beslag och handtag tillverkas av mässingslegering. Glas 6mm härdat säkerhetsglas.
- Standardstorlekar med 100mm mellanrum. Vid behov även som skräddarsydd lösning. En distansprofil finns tillgänglig som tillval, för att öka produktens bredd eller för genomföring av ytvattenrör.
- Dörrarna är utrustade med lyftgångjärn med justerbar centrerung. Dörrarna är försedda med släptätning. De fasta panelerna är försedda med sockeltätning. Ifall golvet i duschutrymmet har särskilt stor lutning, finns en extrahög släptätning samt en tröskelprofil tillgängliga som tillval.
- Duschhörn och rumsavdelare är utrustade med magnettätningsslistor. Magnetlisterna håller dörrarna tätt stängda då duschen används.
- Produkternas standardhöjd är 1900mm.
- Glaset kan behandlas med kalkförhindrande beläggning som fås som tillval. Cranith-beläggningen förminskar kalk- och smutslagringar på glaset och gör glaset lättare att hålla rent. Ytbehandlingen bör förnyas efter cirka två års användning.
- Standardmåttade produkter har en uppskattad leveranstid på 10 vardagar. Den uppskattade leveranstiden för specialmåttade produkter är 20 vardagar. Den verkliga leveranstiden kan skilja sig från de uppskattade leveranstiderna. Mer information om aktuella leveranstider hittas på www.hietakari.fi.







Snedstag



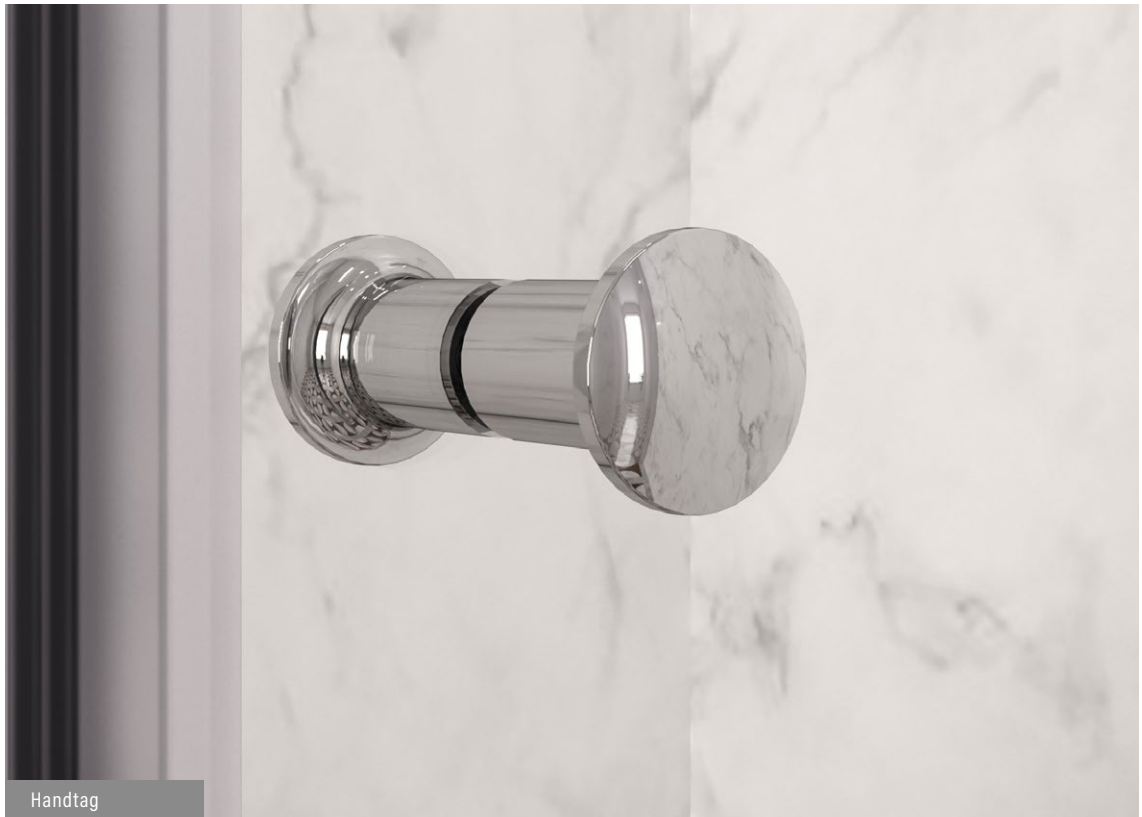
Sidostag

Snedstag

Snedstaget monteras i den fasta glasväggens övre kant. Monteringsvinkeln för stödet kan justeras. Ett långt sidostag (1,28m) finns tillgänglig som tillval istället för snedstaget.

Handtag

Alla duschdörrar är försedda med runt handtag.



Handtag

Gångjärn för vikdörr



Gångjärn för vikbar dörr och golvbeslag

Vikdörrens vikbara gångjärn på 180 grader gör att glaset kan vikas ovanpå varandra för att maximera utnyttjandet av utrymmet. Golvbeslaget installeras i nedre kanten av det fasta glaset och fästs på golvet genom limning.

Golvbeslag







Släptätning

Släptätning

Classic-seriens duschdörrar har en släptätning med en höjd på 33mm, samt en sockeltätning under alla fasta glaspaneler som standardutrustning. Släp- och sockeltätningarna formas vid montering enligt golvet lutning för att styra vattnet. Som tillval finns 50mm hög släptätning tillgänglig. Släptätning som levereras som tillval eller reservdel är 1000mm lång per styck.

Tröskelprofil

Tröskelprofil finns tillgänglig som tillval, profilen monteras bredvid dörrpanelerna för att förbättra produktens skydd mot vattenstänk. Profilens längd är 1000x1000mm (hörn) och 1000mm (alkov, enskild dörr). Tröskelprofilens höjd är 9,3mm. Tröskelprofilen finns tillgänglig endast som förkromad.



Tröskelprofil



Classic 101

Fast duschvägg

PRODUKTNYPCKEL

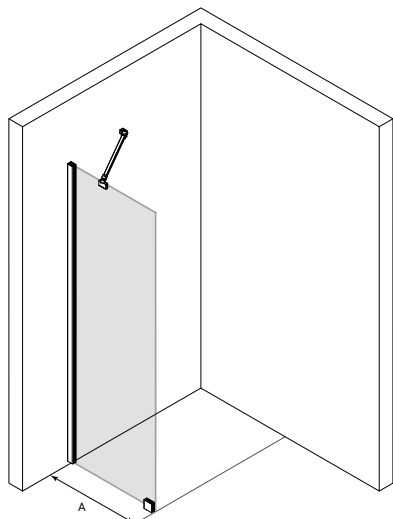
101 RL MM

Ramfärg	Grå
Glasfärg	Vit Svart
Klar	2400 SEK
Rök	2900 SEK

Specialmått +1000 SEK

standardprodukt MM

bredd	
(A)	MM
478	48
578	58
678	68
778	78
878	88



Duschväggens standardhöjd är 1900 mm.

De angivna dimensionerna är minimimått. Produktens justeringsmån kan öka på måtten. Istället för standardstorlekar kan produkten även tillverkas som skräddarsydd lösning.

Distansprofil tillgängligt endast till vändbar duschvägg/-dörr.

Tillgängliga tillval och teknisk information hittas i katalogens del för teknisk information.

Ramfärg R

6 vit

8 grå

9 svart

Glasfärg L

1 klar

2 rök

Classic 102

Vändbar duschvägg

PRODUKTNYPCKEL

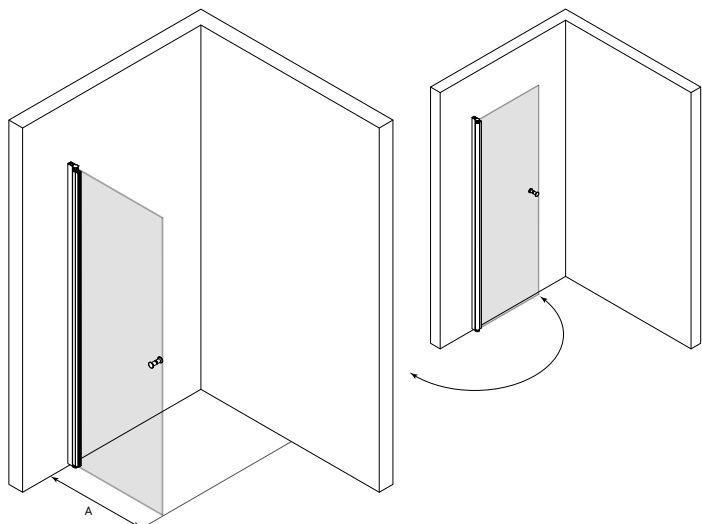
102 RL MM

Ramfärg	Grå
Glasfärg	Vit Svart
Klar	2000 SEK
Rök	2500 SEK

Specialmått +1000 SEK

standardprodukt MM

bredd	
(A)	MM
479	47
579	57
679	67
779	77
879	87



Duschväggens standardhöjd är 1900 mm.

De angivna dimensionerna är minimimått, dimensionerna kan ökas ytterligare med hjälp av produktjustering och distansprofil.

Istället för standardstorlekar kan produkten även tillverkas som skräddarsydd lösning.

Tillgängliga tillval och teknisk information hittas i katalogens del för teknisk information.

Ramfärg R

6 vit

8 grå

9 svart

Glasfärg L

1 klar

2 rök

Classic 103

Vikbar duschvägg

PRODUKTNYPCKEL

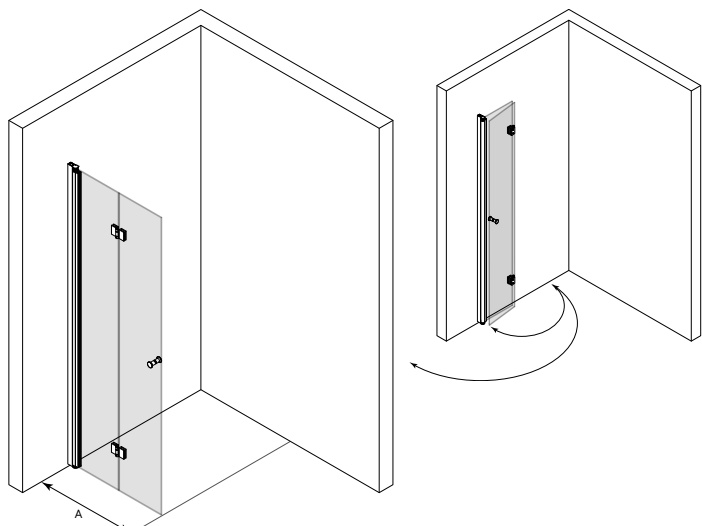
103 RL MM

Ramfärg	Grå
Glasfärg	Vit Svart
Klar	3000 SEK
Rök	3500 SEK

Specialmått +1000 SEK

standardprodukt MM

bredd	
(A)	MM
671	67
771	77
871	87



Duschväggens standardhöjd är 1900 mm.

De angivna dimensionerna är minimimått, dimensionerna kan ökas ytterligare med hjälp av produktjustering och distansprofil.

Istället för standardstorlekar kan produkten även tillverkas som skräddarsydd lösning.

Distansprofil tillgängligt endast till vändbar duschvägg/-dörr.

Tillgängliga tillval och teknisk information hittas i katalogens del för teknisk information.

Ramfärg R

6 vit

8 grå

9 svart

Glasfärg L

1 klar

2 rök

Classic 131

Duschvägg med teleskop

PRODUKTNYPCKEL

131 RL MM

Ramfärg

Glasfärg

Grå
Vit Svart

Klar

1600 SEK

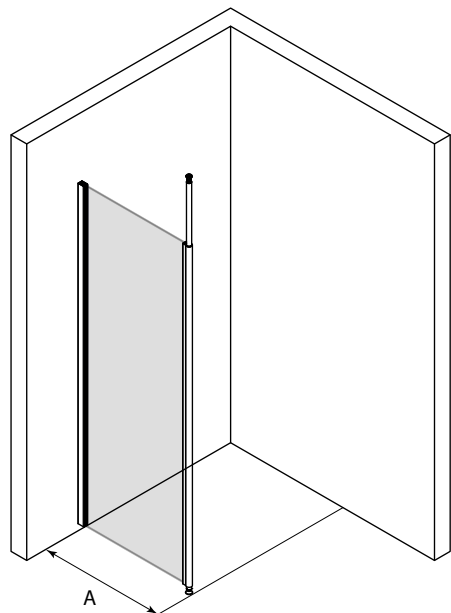
Rök

1900 SEK

Specialmått +1000 SEK

standardprodukt MM

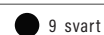
bredd	MM
(A)	
370	37
470	47
570	57
670	67
770	77
870	87



Duschväggens standardhöjd är 1850 mm.

De angivna dimensionerna är minimimått. Produktens justeringsmän kan öka på måtten. Istället för standardstorlekar kan produkten även tillverkas som skräddarsydd lösning. Tillgängliga tillval och teknisk information hittas i katalogens del för teknisk information.

Ramfärg R



Glasfärg L



Classic 131 Duschvägg med teleskop, grå ramfärg och klart glas



Classic 131 Duschvägg med teleskop, grå ramfärg och rökglas

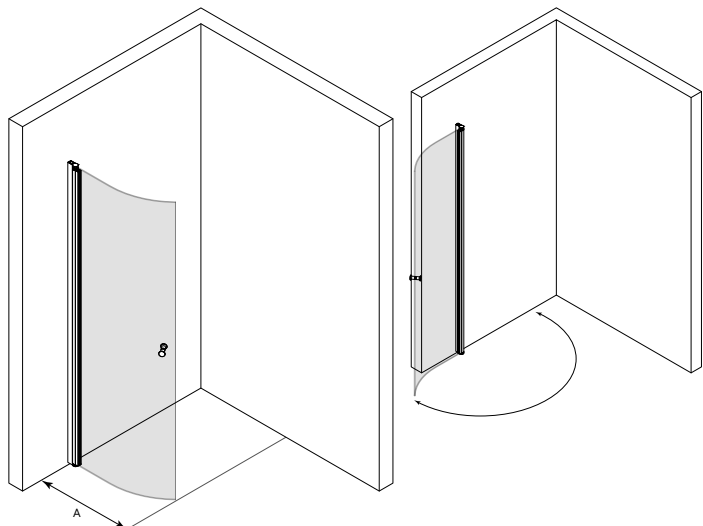
Classic 122

Rund vändbar duschvägg

PRODUKTNYCKEL

122 RL MM

Ramfärg	Grå
Glasfärg	Vit Svart
Klar	3000 SEK
Rök	3500 SEK



standardprodukt MM

bredd	
(A)	MM
638	65
738	75

Duschväggens standardhöjd är 1900 mm.

De angivna dimensionerna är minimimått, dimensionerna kan ökas ytterligare med hjälp av produktjustering och distansprofil.

Tillgängliga tillval och teknisk information hittas i katalogens del för teknisk information.

Ramfärg R	Glasfärg L
<input type="radio"/> 6 vit <input checked="" type="radio"/> 8 grå <input type="radio"/> 9 svart	<input type="radio"/> 1 klar <input checked="" type="radio"/> 2 rök

Classic 146

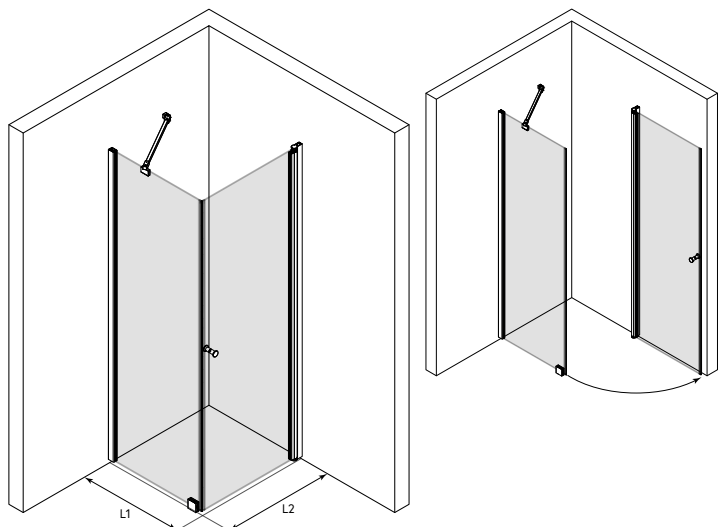
Duschhörn med fast vägg och vändbar dörr

PRODUKTNYCKEL

146 RL MN

Ramfärg	Grå
Glasfärg	Vit Svart
Klar	4800 SEK
Rök	5800 SEK

Specialmått +2000 SEK



standardprodukt MN

den fasta sidans bredd		den vändbara sidans bredd	
(L1)	M	(L2)	N
702	B	705	A
802	D	805	C
902	F	905	E

Duschhörnets standardhöjd är 1900 mm. Måtten på sidorna L1 och L2 kan väljas oberoende av varandra och sidorna kan vändas spegelvänt, motsatt måttritningen.

De angivna dimensionerna är minimimått, dimensionerna kan ökas ytterligare med hjälp av produktjustering och distansprofil (distansprofil tillgängligt endast till vändbar duschvägg/-dörr).

Istället för standardstorlekar kan produkten även tillverkas som skräddarsydd lösning. Tillgängliga tillval och teknisk information hittas i katalogens del för teknisk information.

Ramfärg R	Glasfärg L
<input type="radio"/> 6 vit <input checked="" type="radio"/> 8 grå <input type="radio"/> 9 svart	<input type="radio"/> 1 klar <input checked="" type="radio"/> 2 rök

Classic 147

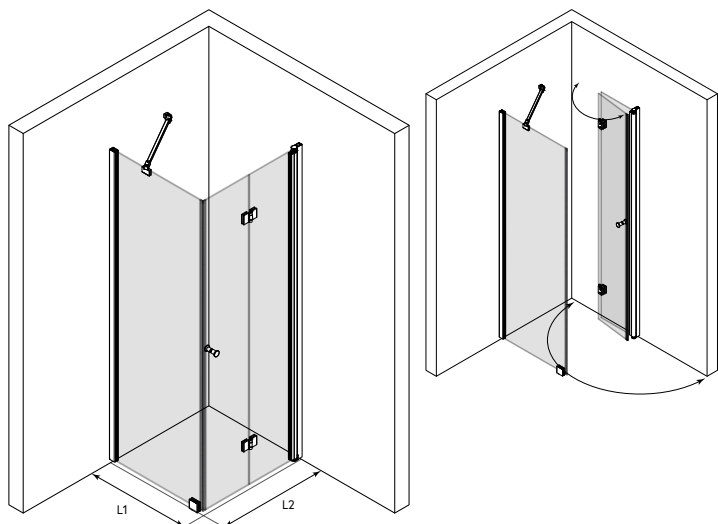
Duschhörn med fast vägg och vikbar dörr

PRODUKTNYCKEL

147 RL MN

Ramfärg	Grå
Glasfärg	Vit Svart
Klar	5800 SEK
Rök	6800 SEK

Specialmått +2000 SEK



standardprodukt MN

den fasta sidans bredd		den vikbara sidans bredd	
(L1)	M	(L2)	N
702	B	695	2
802	D	795	3
902	F	895	4

Duschhörnets standardhöjd är 1900 mm. Måtten på sidorna L1 och L2 kan väljas oberoende av varandra och sidorna kan vändas spegelvänt, motsatt måttritningen.

De angivna dimensionerna är minimimått, dimensionerna kan ökas ytterligare med hjälp av produktjustering och distansprofil (distansprofil tillgängligt endast till vändbar duschvägg/-dörr).

Istället för standardstorlekar kan produkten även tillverkas som skräddarsydd lösning. Tillgängliga tillval och teknisk information hittas i katalogens del för teknisk information.

Ramfärg R	Glasfärg L
<input type="radio"/> 6 vit <input checked="" type="radio"/> 8 grå <input type="radio"/> 9 svart	<input type="radio"/> 1 klar <input checked="" type="radio"/> 2 rök

Classic 148

Duschhörn med vändbara dörrar

PRODUKTNYCKEL

148 RL MM

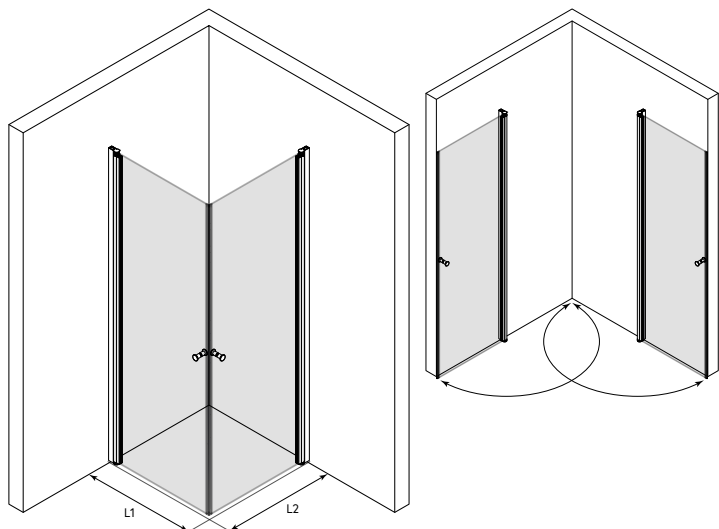
Ramfärg	Grå
Glasfärg	Vit Svart
Klar	4400 SEK
Rök	5400 SEK

Specialmått +2000 SEK

standardprodukt MM

den vändbara
sidans bredd

(L1/L2)	MM
705	A
805	C
905	E



Duschhörnets standardhöjd är 1900 mm. Måtten på sidorna L1 och L2 kan väljas oberoende av varandra.

De angivna dimensionerna är minimimått, dimensionerna kan ökas ytterligare med hjälp av produktjustering och distansprofil.

Istället för standardstorlekar kan produkten även tillverkas som skräddarsydd lösning.

Tillgängliga tillval och teknisk information hittas i katalogens del för teknisk information.

Ramfärg R

6 vit

8 grå

9 svart

Glasfärg L

1 klar

2 rök

Classic 149

Duschhörn med vändbar och vikbar dörr

PRODUKTNYCKEL

149 RL MN

Ramfärg	Grå
Glasfärg	Vit Svart
Klar	5400 SEK
Rök	6400 SEK

Specialmått +2000 SEK

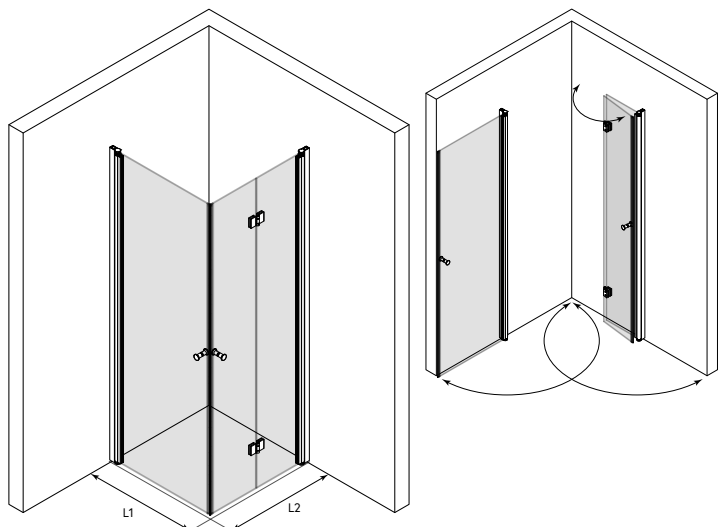
standardprodukt MN

den vändbara
sidans bredd

(L1)	M
705	A
805	C
905	E

den vikbara
sidans bredd

(L2)	N
695	2
795	3
895	4



Duschhörnets standardhöjd är 1900 mm. Måtten på sidorna L1 och L2 kan väljas oberoende av varandra och sidorna kan vändas spegelvänt, motsatt måttritningen.

De angivna dimensionerna är minimimått, dimensionerna kan ökas ytterligare med hjälp av produktjustering och distansprofil.

Istället för standardstorlekar kan produkten även tillverkas som skräddarsydd lösning.

Tillgängliga tillval och teknisk information hittas i katalogens del för teknisk information.

Ramfärg R

6 vit

8 grå

9 svart

Glasfärg L

1 klar

2 rök

Classic 150

Duschhörn med vikbara dörrar

PRODUKTNYCKEL

150 RL MM

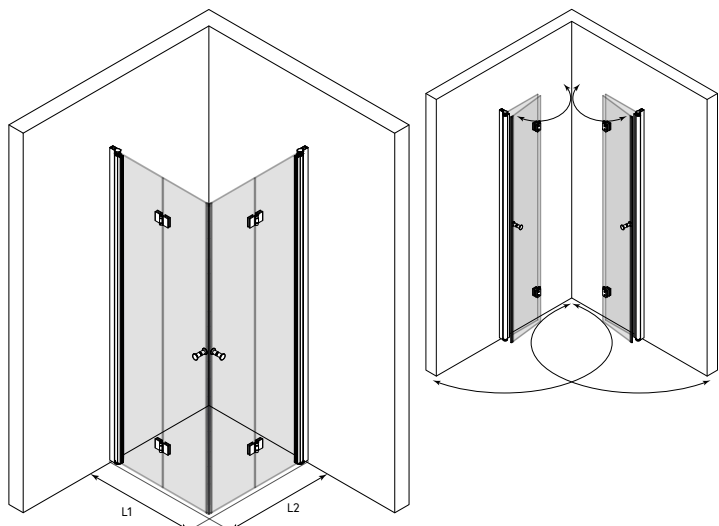
Ramfärg	Grå
Glasfärg	Vit Svart
Klar	6400 SEK
Rök	7400 SEK

Specialmått +2000 SEK

standardprodukt MM

den vikbara
sidans bredd

(L1/L2)	M
695	2
795	3
895	4



Duschhörnets standardhöjd är 1900 mm. Måtten på sidorna L1 och L2 kan väljas oberoende av varandra och sidorna kan vändas spegelvänt, motsatt måttritningen.

De angivna dimensionerna är minimimått, dimensionerna kan ökas ytterligare med hjälp av produktjustering och distansprofil.

Istället för standardstorlekar kan produkten även tillverkas som skräddarsydd lösning.

Tillgängliga tillval och teknisk information hittas i katalogens del för teknisk information.

Ramfärg R

6 vit

8 grå

9 svart

Glasfärg L

1 klar

2 rök

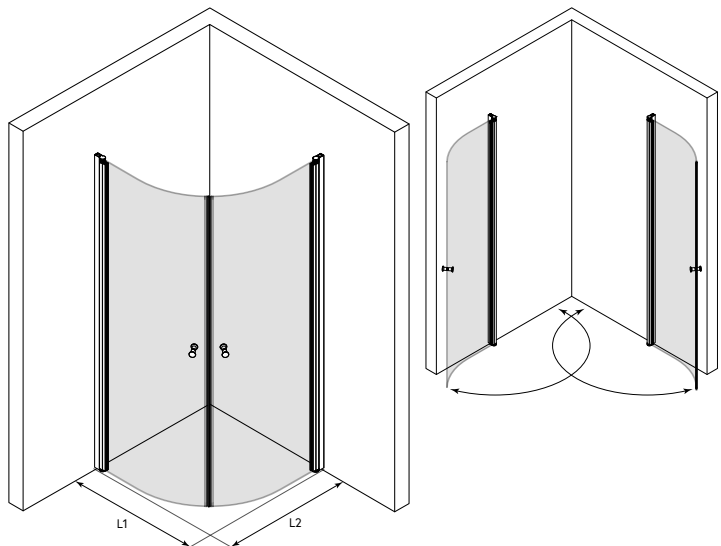
Classic 155

Runt duschhörn med vändbara dörrar

PRODUKTNYCKEL

155 RL MM

Ramfärg	Grå
Glasfärg	Vit Svart
Klar	6400 SEK
Rök	7400 SEK



standardprodukt MM

den vändbara
sidans bredd

(L1/L2)	M
800	3
900	5

Duschhörnets standardhöjd är 1900 mm. Måtten på sidorna L1 och L2 kan väljas oberoende av varandra.

De angivna dimensionerna är minimimått, dimensionerna kan ökas ytterligare med hjälp av produktjustering och distansprofil.

Tillgängliga tillval och teknisk information hittas i katalogens del för teknisk information.

Ramfärg R	Glasfärg L
○ 6 vit	○ 1 klar
● 8 grå	● 2 rök
● 9 svart	

Classic 141

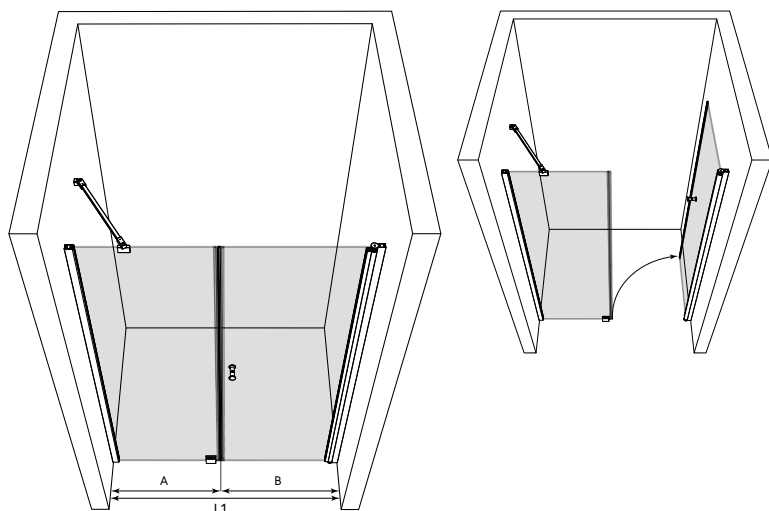
Nisch med fast vägg och vändbar dörr

PRODUKTNYCKEL

141 RL MN

Ramfärg	Grå
Glasfärg	Vit Svart
Klar	4800 SEK
Rök	5800 SEK

Specialmått +2000 SEK



Monteringsöppningens bredd L1 kan vara högst 32mm mer än de sammanlagda bredderna på rumsavdelarens enskilda delar. En distansprofil kan användas på dörrsidan för att öka på bredden av rumsavdelaren med 34mm.

Istället för standardstorlekar kan produkten även tillverkas som skräddarsydd lösning.

Rumsavdelarens delar kan vändas spegelvänt, motsatt mättritningen. Tillgängliga tillval och teknisk information hittas i katalogens del för teknisk information.

Dörren öppnas bara i en riktning. Öppningsriktningen väljs i samband med monteringen.

standardprodukt MN

den fasta väggens bredd		den vändbara dörrens bredd	
(A)	M	(B)	N
490	7	491	6
590	9	591	8
690	B	691	A
790	D	791	C
890	F	891	E

Ramfärg R	Glasfärg L
○ 6 vit	○ 1 klar
● 8 grå	● 2 rök
● 9 svart	

Classic 142

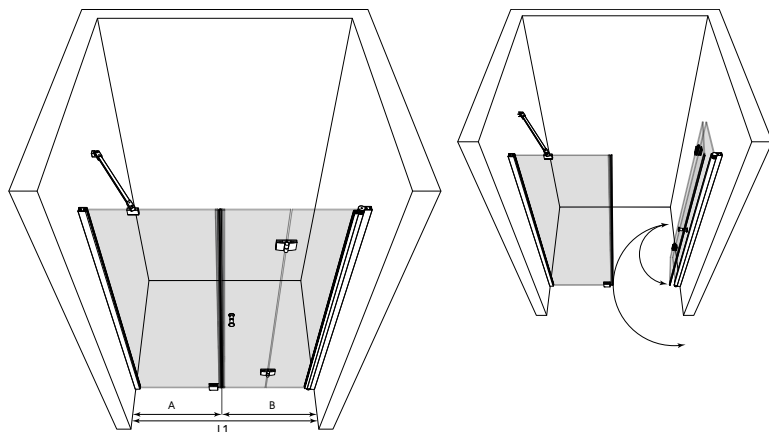
Nisch med fast vägg och vikbar dörr

PRODUKTNYCKEL

142 RL MN

Ramfärg	Grå
Glasfärg	Vit Svart
Klar	5800 SEK
Rök	6800 SEK

Specialmått +2000 SEK



Monteringsöppningens bredd L1 kan vara högst 32mm mer än de sammanlagda bredderna på rumsavdelarens enskilda delar. En distansprofil kan användas på dörrsidan för att öka på bredden av rumsavdelaren med 34mm.

Istället för standardstorlekar kan produkten även tillverkas som skräddarsydd lösning.

Rumsavdelarens delar kan vändas spegelvänt, motsatt mättritningen. Tillgängliga tillval och teknisk information hittas i katalogens del för teknisk information.

standardprodukt MN

den fasta väggens bredd		den vikbara dörrens bredd	
(A)	M	(B)	N
490	7	683	2
590	9	783	3
690	B	883	4
790	D		
890	F		

Ramfärg R	Glasfärg L
○ 6 vit	○ 1 klar
● 8 grå	● 2 rök
● 9 svart	

Classic 143

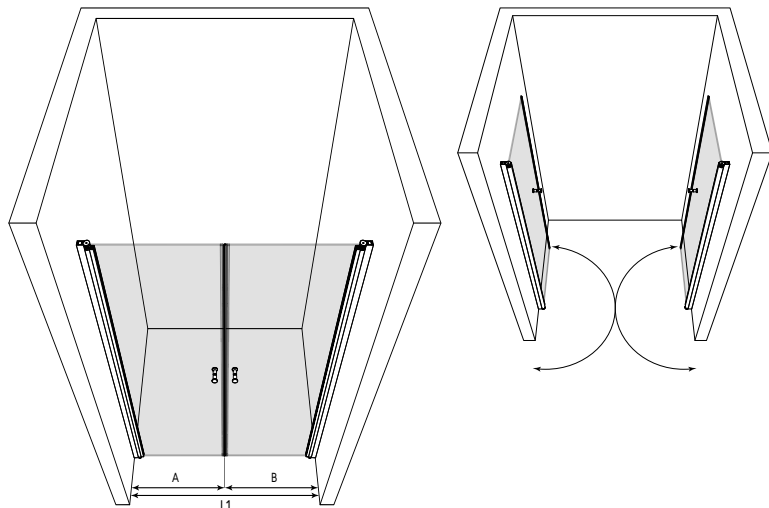
Nisch med vändbara pardörrar

PRODUKTNYCKEL

143 RL MM

Ramfärg	Grå
Glasfärg	Vit Svart
Klar	4400 SEK
Rök	5400 SEK

Specialmått +2000 SEK



Rumsavdelarens standardhöjd är 1900 mm. Monteringsöppningens bredd L1 kan vara högst 30mm mer än de sammanlagda bredderna på rumsavdelarens enskilda delar. 1-2 distansprofiler kan användas för att öka på bredden av rumsavdelaren med 34mm per distansprofil. Istället för standardstorlekar kan produkten även tillverkas som skräddarsydd lösning. Tillgängliga tillval och teknisk information hittas i katalogens del för teknisk information.

Ramfärg R

○ 6 vit

● 8 grå

● 9 svart

Glasfärg L

○ 1 klar

● 2 rök

standardprodukt MM

den vändbara dörrens bredd

(A/B)	M
491	6
591	8
691	A
791	C
891	E

Classic 144

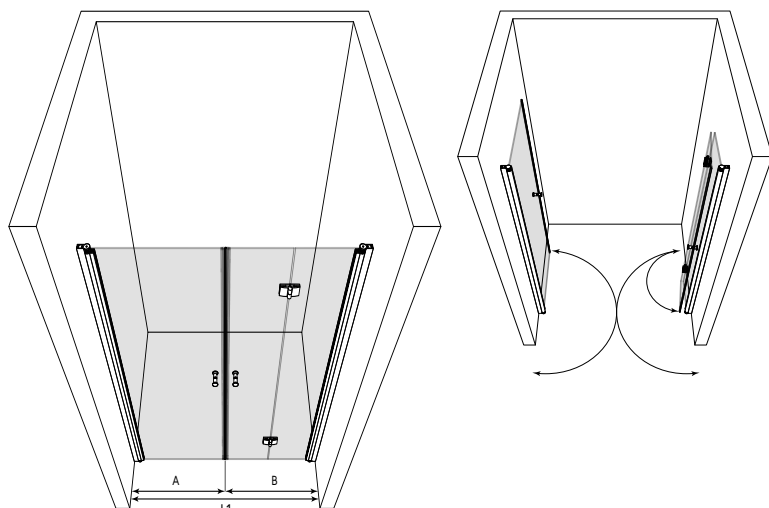
Nisch med vändbar och vikbar dörr

PRODUKTNYCKEL

144 RL MN

Ramfärg	Grå
Glasfärg	Vit Svart
Klar	5400 SEK
Rök	6400 SEK

Specialmått +2000 SEK



Rumsavdelarens standardhöjd är 1900 mm. Monteringsöppningens bredd L1 kan vara högst 30mm mer än de sammanlagda bredderna på rumsavdelarens enskilda delar. 1-2 distansprofiler kan användas för att öka på bredden av rumsavdelaren med 34mm per distansprofil. Istället för standardstorlekar kan produkten även tillverkas som skräddarsydd lösning. Rumsavdelarens delar kan vändas spegelvänt, motsatt mättritingen. Tillgängliga tillval och teknisk information hittas i katalogens del för teknisk information.

Ramfärg R

○ 6 vit

● 8 grå

● 9 svart

Glasfärg L

○ 1 klar

● 2 rök

standardprodukt MN

den vändbara dörrens bredd

den vikbara dörrens bredd

(A)	M	(B)	N
491	6	683	2
591	8	783	3
691	A	883	4
791	C		
891	E		

Classic 145

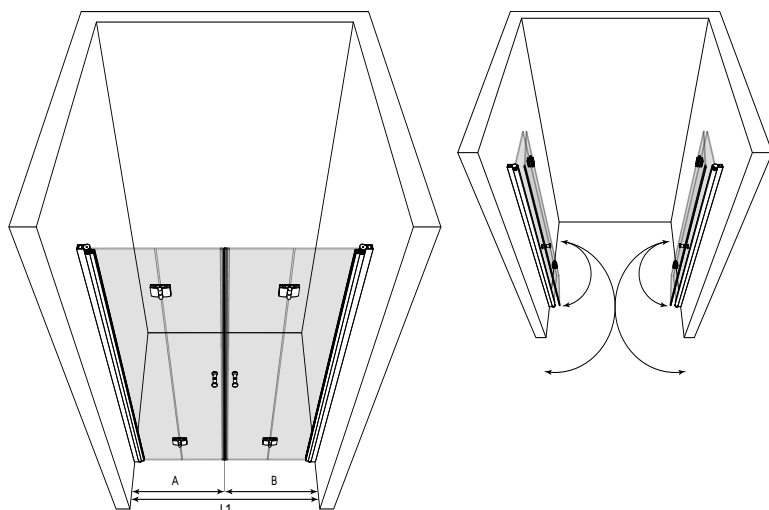
Nisch med vikbara pardörrar

PRODUKTNYCKEL

145 RL MM

Ramfärg	Grå
Glasfärg	Vit Svart
Klar	6400 SEK
Rök	7400 SEK

Specialmått +2000 SEK



Rumsavdelarens standardhöjd är 1900 mm. Monteringsöppningens bredd L1 kan vara högst 30mm mer än de sammanlagda bredderna på rumsavdelarens enskilda delar. 1-2 distansprofiler kan användas för att öka på bredden av rumsavdelaren med 34mm per distansprofil. Istället för standardstorlekar kan produkten även tillverkas som skräddarsydd lösning. Tillgängliga tillval och teknisk information hittas i katalogens del för teknisk information.

Ramfärg R

○ 6 vit

● 8 grå

● 9 svart

Glasfärg L

○ 1 klar

● 2 rök

standardprodukt MM

den vikbara dörrens bredd

(A/B)	M
683	2
783	3
883	4

Infinia

Duschserie

- En produktserie med tidlös, linjär design och ett särskilt brett utbud av funktionella lösningar och standardstorlekar.
- Produkterna är tillgängliga med rakt eller runt glas.
- I urvalet finns fyra alternativ av glas; klart, rök-, satin- och chinchillaglas samt fyra olika profilmått; glansanodiserad, anodiserad grå, pulverlackerad vit och pulverlackerad svart. Produkter försedda med anodiserad profil levereras med förkromade beslag, produkter med pulverlackerade profiler levereras med motsvarande nyans av pulverlackerade beslag.
- Mekaniska delar och säkerhetsglasets härdning har 20 års garanti.
- Profil av aluminium. Beslag av mässingslegering. Glaset är 6mm härdat säkerhetsglas.
- Standardstorlekar med 50mm mellanrum. Vid behov även som skräddarsydd lösning. En distansprofil finns tillgänglig som tillval, för att öka produktens bredd eller för genomföring av ytvattenrör.
- Dörrarna är utrustade med lyftgångjärn med justerbar centrerings. Dörrarna är försedda med släptätning. De fasta panelerna är försedda med sockeltätning. Ifall golvet i duschutrymmet har särskilt stor lutning finns en extrahög släptätning samt en tröskelprofil tillgängliga som tillval.
- Duschhorn och rumsavdelare är utrustade med magnetättningslister. Tätningen håller dörrarna tätt stängda då duschen används.
- Produkternas standardhöjd är 1900mm.
- Glaset kan behandlas med kalkförhindrande beläggning som fås som tillval. Cranith-beläggningen förminskar kalk- och smutslagringar på glaset och gör glaset lättare att hålla rent. Ytbehandlingen bör förnyas efter cirka två års användning.
- Standardmåttade produkter med klart- eller rökglas har en uppskattad leveranstid på 10 vardagar. Den uppskattade leveranstiden för specialmåttade produkter och standardmåttade produkter med satin- eller chinchillaglas är 20 vardagar. Den verkliga leveranstiden kan skilja sig från de uppskattade leveranstiderna. Mer information om aktuella leveranstider hittas på www.hietakari.fi.







Snedstag



Sidostag

Snedstag

Snedstaget monteras i den fasta glasväggens övre kant. Monteringsvinkeln för stödet kan justeras. Ett långt sidostag (1,28m) finns tillgänglig som tillval istället för snedstaget.

Profilhandtag

Ett profilhandtag tillkommer som standardutrustning i Infinia-seriens produktkombinationer. Handtaget sträcker sig från glasets nedre till övre kant. Enskilda glas- och dörrpaneler tillverkas som standard utan handtag. Ett handtag är dock tillgängligt som tillval för enskilda produkter. Handtagets färg fastställs enligt färgen på produktens profil.



Magnethandtag

Gångjärn för vikdörr



Gångjärn för vikbar dörr och golvbeslag

Vikdörrens vikbara gångjärn på 180 grader gör att glaset kan vikas ovanpå varandra för att maximera utnyttjandet av utrymmet. Golvbeslaget installeras i nedre kanten av det fasta glaset och fästs på golvet genom limning.

Golvbeslag





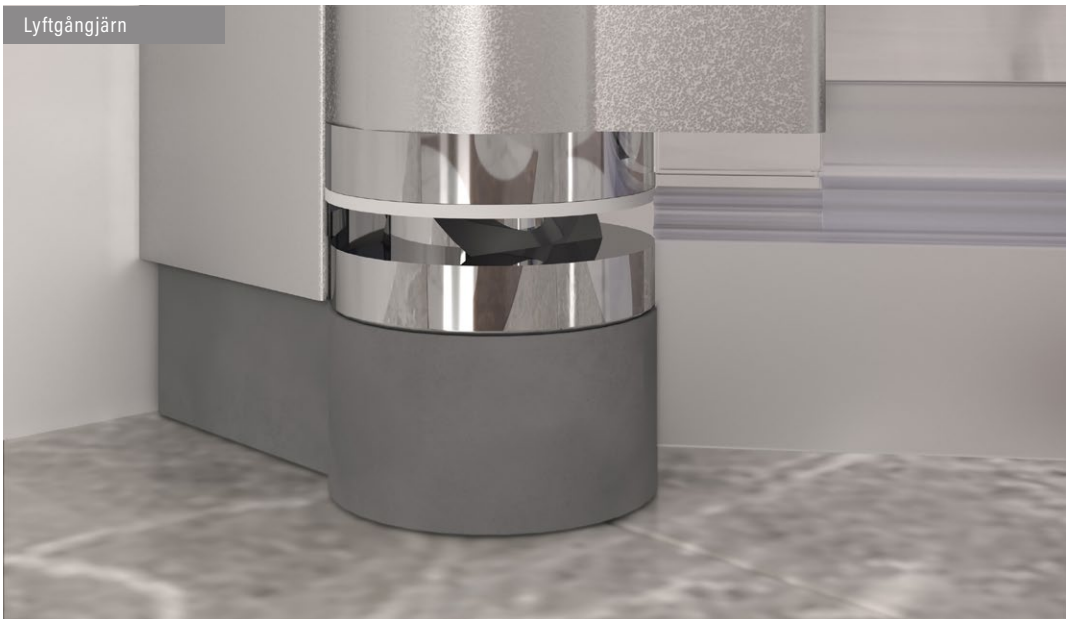
Profilhandtag

Profilernas finish

Produktens alla profiler är försedda med ändproppar i enlighet med CE-krav. Detta betyder att vatten inte rinner igenom produktens struktur och att aluminiumprofilerna inte har skarpa kanter.

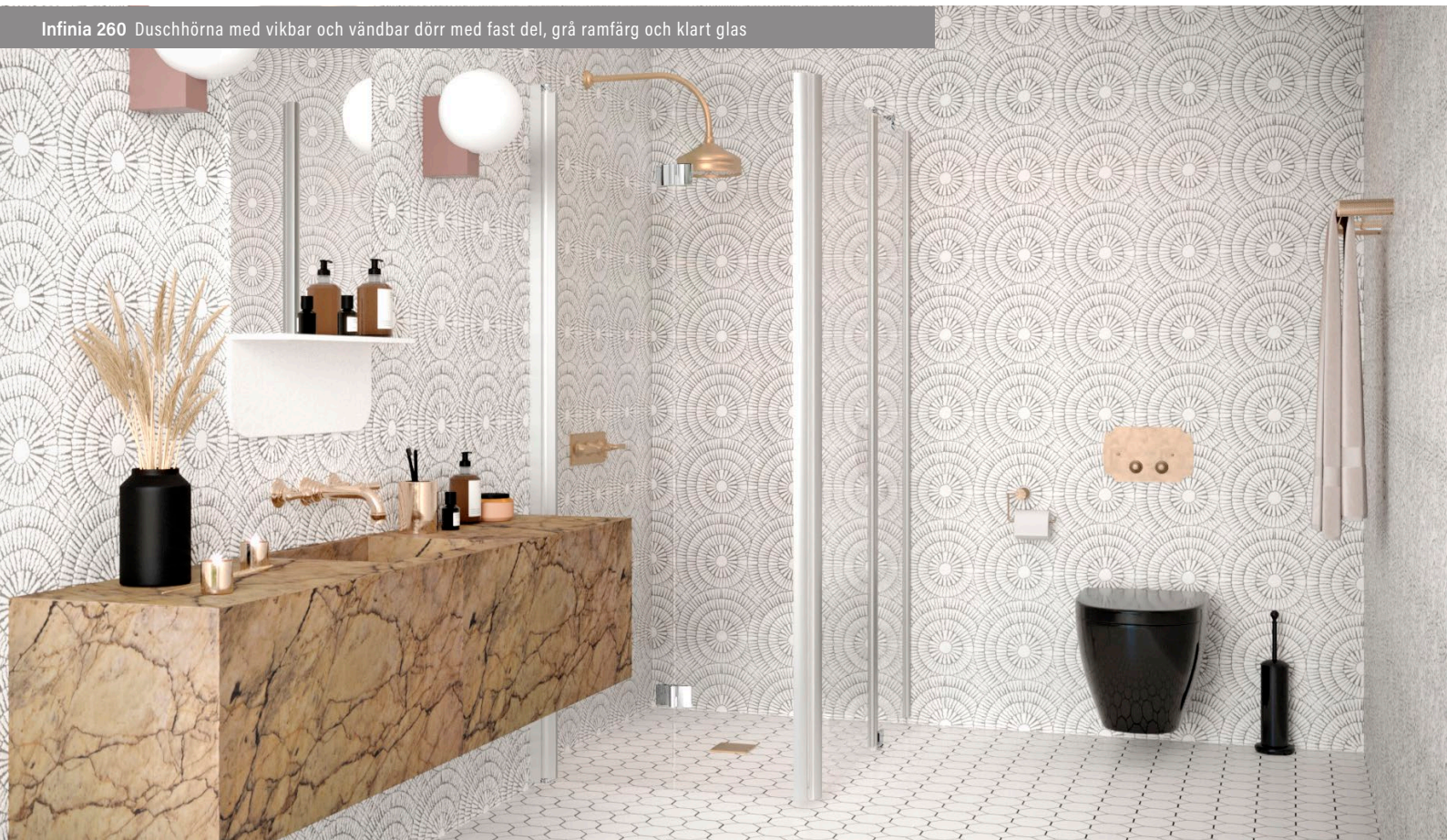
Lyftgångjärn

Dörrarnas lyftgångjärn förses med justerbar centrering. Lyftgångjärnen och profilerna som fästs i väggen förses med enskilda tätningstycken i nedre kanten för hindra vattnet från att rinna under profilen.



Lyftgångjärn

Infinia 260 Duschhörna med vikbar och vändbar dörr med fast del, grå ramfärg och klart glas





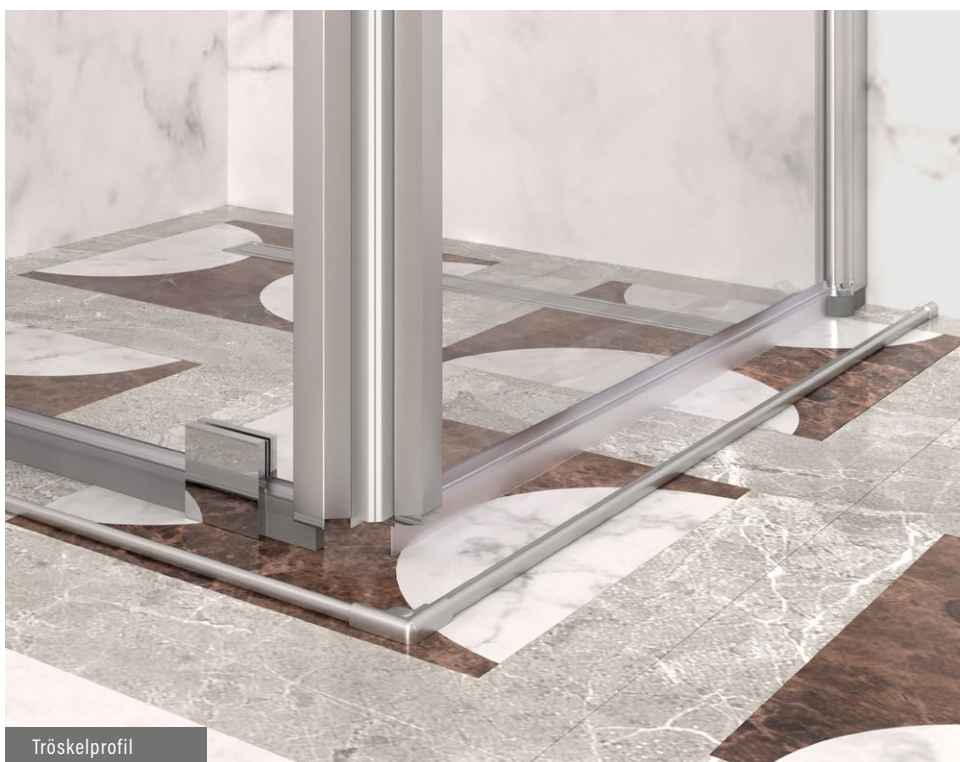
Släptätning

Släptätning

Infinia-seriens duscdörrar har en släptätning med en höjd på 33mm, samt en sockeltätning under alla fasta glaspaneler som standardutrustning. Släp- och sockeltätningarna formas vid montering enligt golvet's lutning för att styra vattnet. Som tillval finns 50mm hög släptätning tillgänglig.

Tröskelprofil

Tröskelprofil finns tillgänglig som tillval, profilen monteras bredvid dörrpanelerna för att förbättra produktens skydd mot vattenstänk. Profilens längd är 1000x1000mm (hörn) och 1000mm (alkov, enskild dörr). Tröskelprofilens höjd är 9,3mm. Tröskelprofilen finns tillgänglig endast som förkromad.



Tröskelprofil

Fast duschvägg med distansprofil



Distansprofil

Distansprofil finns tillgänglig för både fast duschvägg och duscdörr som tillval. Distansprofilen ökar produktens bredd (34 mm) och ger extra utrymme för genomförning av ytvattenrör.

Duscdörr med distansprofil





Infinia 211

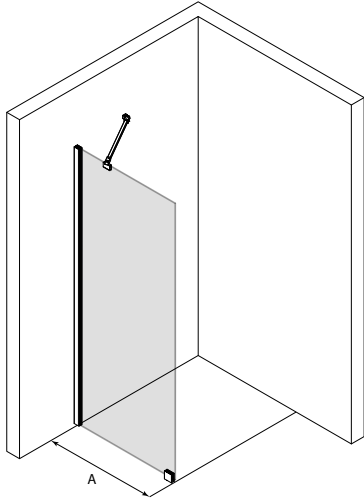
Fast duschvägg

PRODUKTNYCKEL

211 RL MM

Ramfärg Glasfärg	Grå Vit Svart	Blank
Klar	2900 SEK	3400 SEK
Rök	3400 SEK	3900 SEK
Chinchilla Satin	3900 SEK	4400 SEK

Specialmått +1000 SEK



Ramfärg R

○ 6 vit ● 7 blank ● 8 grå ● 9 svart

Glasfärg L

○ 1 klar ● 2 rök ● 3 chinchilla ● 6 satin

Duschväggens standardhöjd är 1900 mm. De angivna dimensionerna är minimimått, dimensionerna kan ökas ytterligare med hjälp av produktjustering och distansprofil. Istället för standardstorlekar kan produkten även tillverkas som skräddarsydd lösning.

Tillgängliga tillval och teknisk information hittas i katalogens del för teknisk information.

standardprodukt MM

bredd		bredd	
(A)	MM	(A)	MM
229	23	579	58
279	28	629	63
329	33	679	68
379	38	729	73
429	43	779	78
479	48	829	83
529	53	879	88

Infinia 212

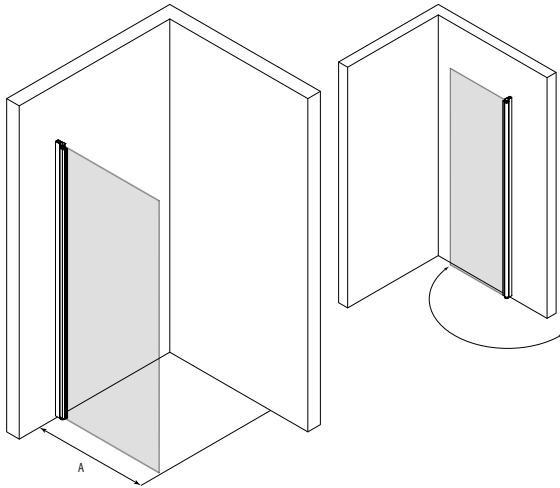
Vändbar duschvägg

PRODUKTNYCKEL

212 RL MM

Ramfärg Glasfärg	Grå Vit Svart	Blank
Klar	2500 SEK	3000 SEK
Rök	3000 SEK	3500 SEK
Chinchilla Satin	3500 SEK	4000 SEK

Specialmått +1000 SEK



Ramfärg R

○ 6 vit ● 7 blank ● 8 grå ● 9 svart

Glasfärg L

○ 1 klar ● 2 rök ● 3 chinchilla ● 6 satin

Duschväggens standardhöjd är 1900 mm. De angivna dimensionerna är minimimått, dimensionerna kan ökas ytterligare med hjälp av produktjustering och distansprofil. Istället för standardstorlekar kan produkten även tillverkas som skräddarsydd lösning.

Tillgängliga tillval och teknisk information hittas i katalogens del för teknisk information.

standardprodukt MM

bredd		bredd	
(A)	MM	(A)	MM
265	27	615	62
315	32	665	67
365	37	715	72
415	42	765	77
465	47	815	82
515	52	865	87
565	57	915	92

Infinia 213

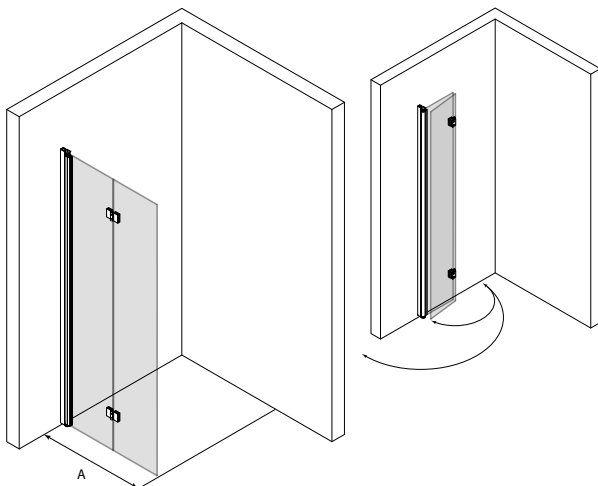
Vikbar duschvägg

PRODUKTNYCKEL

213 RL MM

Ramfärg Glasfärg	Grå Vit Svart	Blank
Klar	4000 SEK	4500 SEK
Rök	4500 SEK	5000 SEK
Chinchilla Satin	5000 SEK	5500 SEK

Specialmått +1000 SEK



Ramfärg R

○ 6 vit ● 7 blank ● 8 grå ● 9 svart

Glasfärg L

○ 1 klar ● 2 rök ● 3 chinchilla ● 6 satin

Duschväggens standardhöjd är 1900 mm. De angivna dimensionerna är minimimått, dimensionerna kan ökas ytterligare med hjälp av produktjustering och distansprofil. Istället för standardstorlekar kan produkten även tillverkas som skräddarsydd lösning.

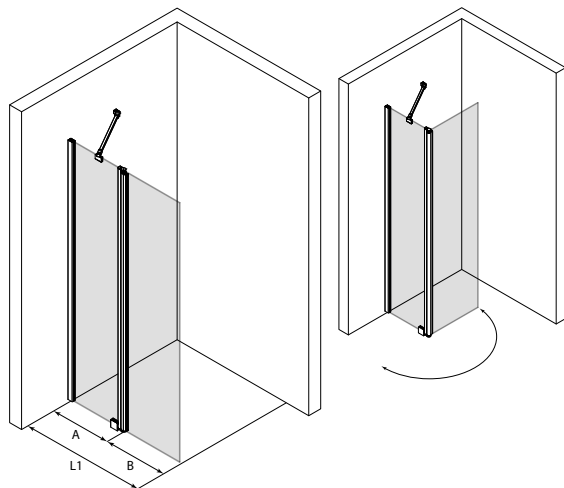
Tillgängliga tillval och teknisk information hittas i katalogens del för teknisk information.

standardprodukt MM

bredd		bredd	
(A)	MM	(A)	MM
461	46	811	81
511	51	861	86
561	56		
611	61		
661	66		
711	71		
761	76		

Infinia 214

Vändbar duschvägg med en fast del



Ramfärg R

○ 6 vit ● 7 blank ● 8 grå ● 9 svart

Duschväggens standardhöjd är 1900 mm. Tabellen visar de vanligaste standardstorlekarna, alla standardstorlekar finns på vår webbsida. De angivna dimensionerna är minimimått, dimensionerna kan ökas ytterligare med hjälp av produktjustering och distansprofil. Istället för standardstorlekar kan produkten även tillverkas som skräddarsydd lösning.

Tillgängliga tillval och teknisk information hittas i katalogens del för teknisk information.

PRODUKTNYCKEL

214 RL MM

Ramfärg	Grå Vit Svart	Blank
Glasfärg		
Klar	4700 SEK	5200 SEK
Rök	5200 SEK	5700 SEK
Chinchilla Satin	5700 SEK	6200 SEK

Specialmått +1000 SEK

standardprodukt MM

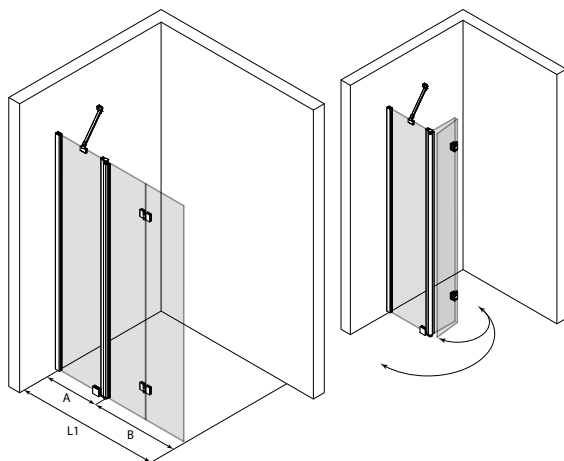
bredd fast andel			bredd fast andel			bredd fast andel		
(L1)	(A)	MM	(L1)	(A)	MM	(L1)	(A)	MM
572	267	24	772	367	46	872	417	57
622	267	25	772	417	55	872	467	66
622	317	34	772	467	64	872	517	75
672	267	26	822	267	29	872	567	84
672	317	35	822	317	38	922	267	2B
672	367	44	822	367	47	922	317	3A
722	267	27	822	417	56	922	367	49
722	317	36	822	467	65	922	417	58
722	367	45	822	517	74	922	467	67
722	417	54	872	267	2A	922	517	76
772	267	28	872	317	39	922	567	85
772	317	37	872	367	48			

Glasfärg L

○ 1 klar ● 2 rök ● 3 chinchilla ● 6 satin

Infinia 215

Vikbar duschvägg med en fast del



Ramfärg R

○ 6 vit ● 7 blank ● 8 grå ● 9 svart

Duschväggens standardhöjd är 1900 mm. Tabellen visar de vanligaste standardstorlekarna, alla standardstorlekar finns på vår webbsida. De angivna dimensionerna är minimimått, dimensionerna kan ökas ytterligare med hjälp av produktjustering och distansprofil. Istället för standardstorlekar kan produkten även tillverkas som skräddarsydd lösning.

Tillgängliga tillval och teknisk information hittas i katalogens del för teknisk information.

PRODUKTNYCKEL

215 RL MM

Ramfärg	Grå Vit Svart	Blank
Glasfärg		
Klar	6400 SEK	6900 SEK
Rök	6900 SEK	7400 SEK
Chinchilla Satin	7400 SEK	7900 SEK

Specialmått +1000 SEK

standardprodukt MM

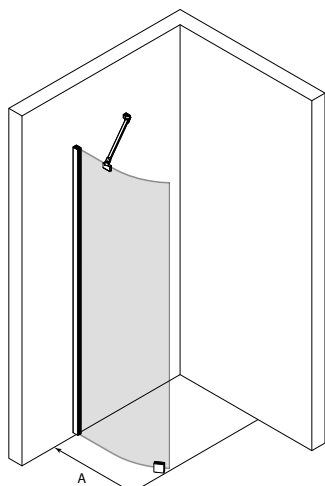
bredd fast andel			bredd fast andel		
(L1)	(A)	MM	(L1)	(A)	MM
668	267	28	868	317	35
718	267	29	868	367	41
718	317	38	868	417	59
768	267	21	868	467	68
768	317	39	918	267	26
768	367	48	918	317	32
818	267	25	918	367	45
818	317	31	918	417	51
818	367	49	918	467	69
818	417	58	918	517	78
868	267	22			

Glasfärg L

○ 1 klar ● 2 rök ● 3 chinchilla ● 6 satin

Infinia 221

Rund fast duschvägg



Ramfärg R

○ 6 vit ● 7 blank ● 8 grå ● 9 svart

Duschväggens standardhöjd är 1900 mm. De angivna dimensionerna är minimimått, dimensionerna kan ökas ytterligare med hjälp av produktjustering och distansprofil.

Tillgängliga tillval och teknisk information hittas i katalogens del för teknisk information.

PRODUKTNYCKEL

221 RL MM

Ramfärg	Grå Vit Svart	Blank
Glasfärg		
Klar	4000 SEK	4500 SEK
Rök	4500 SEK	5000 SEK

standardprodukt MM

bredd	MM
(A)	
503	50
553	55
603	60
653	65
703	70

Glasfärg L

○ 1 klar ● 2 rök

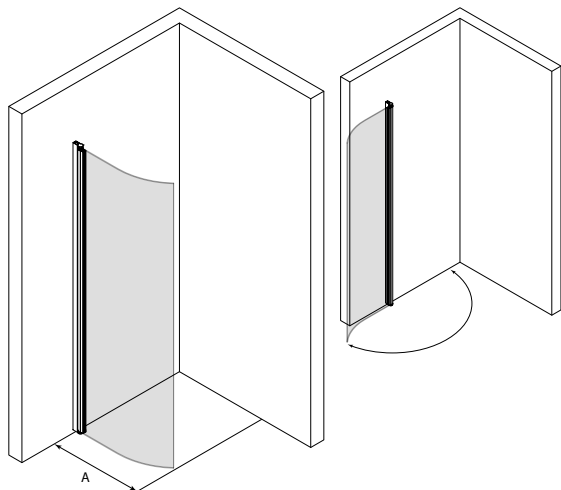
Infinia 222

Rund vändbar duschvägg

PRODUKTNYCKEL

222 RL MM

Ramfärg	Grå Vit Svart	Blank
Glasfärg		
Klar	3500 SEK	4000 SEK
Rök	4000 SEK	4500 SEK



Duschväggens standardhöjd är 1900 mm. De angivna dimensionerna är minimimått, dimensionerna kan ökas ytterligare med hjälp av produktjustering och distansprofil.

Tillgängliga tillval och teknisk information hittas i katalogens del för teknisk information.

standardprodukt MM

bredd	
(A)	MM
539	54
589	59
639	64
689	69
739	74

Ramfärg R

- 6 vit
 7 blank
 8 grå
 9 svart

Glasfärg L

- 1 klar
 2 rök

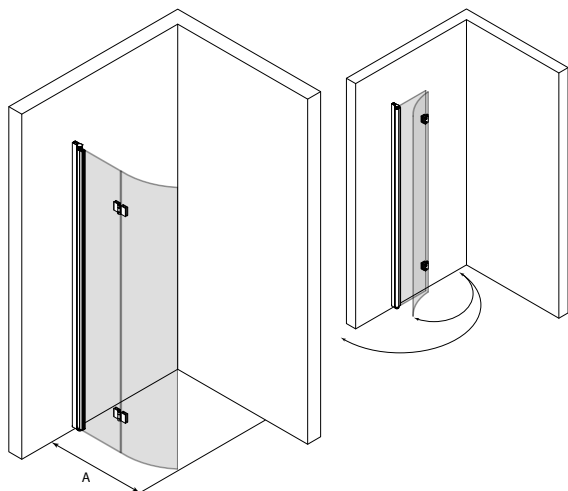
Infinia 223

Rund vikbar duschvägg

PRODUKTNYCKEL

223 RL MM

Ramfärg	Grå Vit Svart	Blank
Glasfärg		
Klar	4500 SEK	5000 SEK
Rök	5000 SEK	5500 SEK



Duschväggens standardhöjd är 1900 mm. De angivna dimensionerna är minimimått, dimensionerna kan ökas ytterligare med hjälp av produktjustering och distansprofil.

Tillgängliga tillval och teknisk information hittas i katalogens del för teknisk information.

standardprodukt MM

bredd	
(A)	MM
590	59
640	64
690	69
740	74
790	79

Ramfärg R

- 6 vit
 7 blank
 8 grå
 9 svart

Glasfärg L

- 1 klar
 2 rök

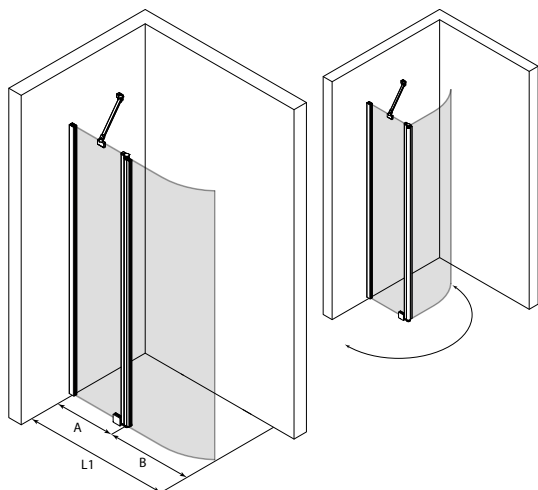
Infinia 224

Rund vändbar duschvägg med en fast del

PRODUKTNYCKEL

224 RL MM

Ramfärg	Grå Vit Svart	Blank
Glasfärg		
Klar	6000 SEK	6500 SEK
Rök	6500 SEK	7000 SEK



Duschväggens standardhöjd är 1900 mm. Tabellen visar de vanligaste standardstorlekarna, alla standardstorlekar finns på vår webbsida. De angivna dimensionerna är minimimått, dimensionerna kan ökas ytterligare med hjälp av produktjustering och distansprofil.

Tillgängliga tillval och teknisk information hittas i katalogens del för teknisk information.

standardprodukt MM

bredd fast andel			bredd fast andel		
(L1)	(A)	MM	(L1)	(A)	MM
746	267	21	896	367	42
796	267	22	896	417	51
796	317	31	946	267	25
846	267	23	946	317	34
846	317	32	946	367	43
846	367	41	946	417	52
896	267	24			
896	317	33			

Ramfärg R

- 6 vit
 7 blank
 8 grå
 9 svart

Glasfärg L

- 1 klar
 2 rök

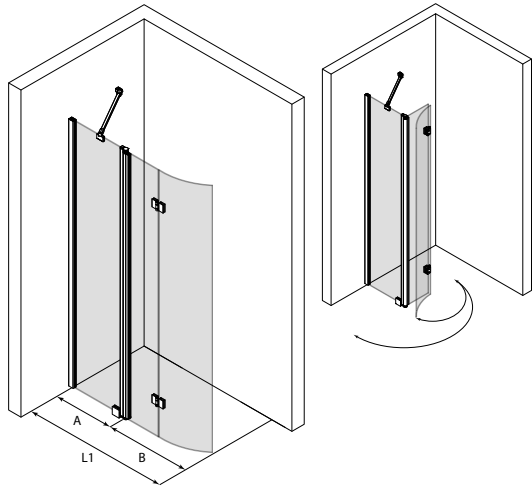
Infinia 225

Rund vikbar duschvägg med en fast del

PRODUKTNYCKEL

225 RL MM

Ramfärg	Grå Vit Svart	Blank
Glasfärg		
Klar	7000 SEK	7500 SEK
Rök	7500 SEK	8000 SEK



Duschväggens standardhöjd är 1900 mm. Tabellen visar de vanligaste standardstorlekarna, alla standardstorlekar finns på vår webbsida. De angivna dimensionerna är minimimått, dimensionerna kan ökas ytterligare med hjälp av produktjustering och distansprofil.

Tillgängliga tillval och teknisk information hittas i katalogens del för teknisk information.

standardprodukt MM

bredd	fast andel		bredd	fast andel	
(L1)	(A)	MM	(L1)	(A)	MM
797	267	28	947	367	41
847	267	21	947	417	58
847	317	38	997	267	24
897	267	22	997	317	33
897	317	31	997	367	42
897	367	48	997	417	51
947	267	23	997	467	68
947	317	32			

Ramfärg R

- 6 vit
 7 blank
 8 grå
 9 svart

Glasfärg L

- 1 klar
 2 rök

Infinia 251

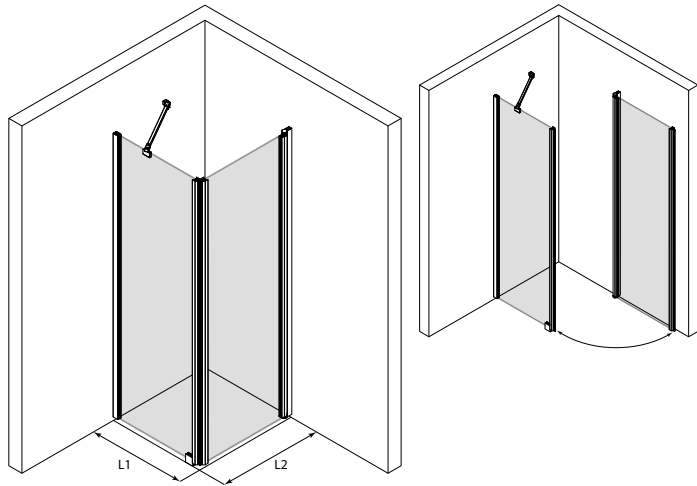
Duschhörn med fast vägg och vändbar dörr

PRODUKTNYCKEL

251 RL MN

Ramfärg	Grå Vit Svart	Blank
Glasfärg		
Klar	6200 SEK	7200 SEK
Rök	7200 SEK	8200 SEK
Chinchilla Satin	8200 SEK	9200 SEK

Specialmått +2000 SEK



Duschhörnets standardhöjd är 1900 mm. Måtten på sidorna L1 och L2 kan väljas oberoende av varandra och sidorna kan vändas spegelvänt, motsatt mättritingen.

De angivna dimensionerna är minimimått, dimensionerna kan ökas ytterligare med hjälp av produktjustering och distansprofil. Istället för standardstorlekar kan produkten även tillverkas som skräddarsydd lösning.

Tillgängliga tillval och teknisk information hittas i katalogens del för teknisk information.

standardprodukt MM

den fasta sidans bredd		den vändbara sidans bredd	
(L1)	M	(L2)	N
665	A	700	A
715	B	750	B
765	C	800	C
815	D	850	D
865	E	900	E
915	F	950	F

Ramfärg R

- 6 vit
 7 blank
 8 grå
 9 svart

Glasfärg L

- 1 klar
 2 rök
 3 chinchilla
 6 satin

Infinia 252

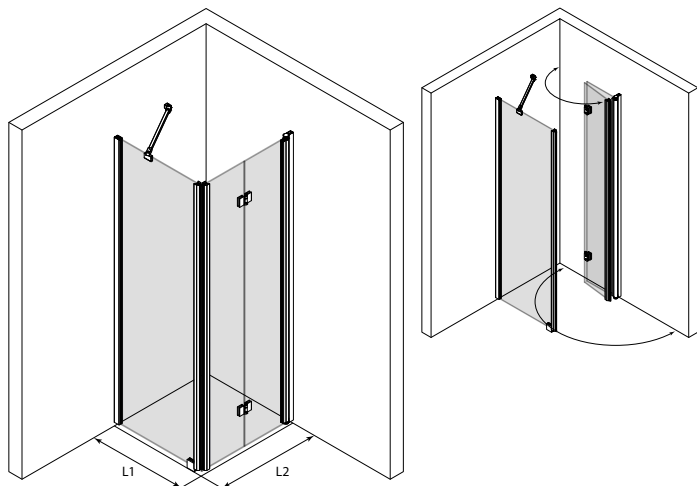
Duschhörn med fast vägg och vikbar dörr

PRODUKTNYCKEL

252 RL MN

Ramfärg	Grå Vit Svart	Blank
Glasfärg		
Klar	7700 SEK	8700 SEK
Rök	8700 SEK	9700 SEK
Chinchilla Satin	9700 SEK	10700 SEK

Specialmått +2000 SEK



Duschhörnets standardhöjd är 1900 mm. Måtten på sidorna L1 och L2 kan väljas oberoende av varandra och sidorna kan vändas spegelvänt, motsatt mättritingen.

De angivna dimensionerna är minimimått, dimensionerna kan ökas ytterligare med hjälp av produktjustering och distansprofil. Istället för standardstorlekar kan produkten även tillverkas som skräddarsydd lösning.

Tillgängliga tillval och teknisk information hittas i katalogens del för teknisk information.

standardprodukt MM

den fasta sidans bredd		den vikbara sidans bredd	
(L1)	M	(L2)	N
665	A	698	2
715	B	748	6
765	C	798	3
815	D	848	7
865	E	898	4
915	F		

Ramfärg R

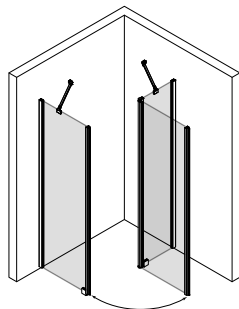
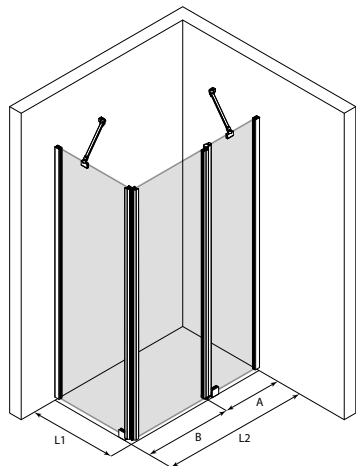
- 6 vit
 7 blank
 8 grå
 9 svart

Glasfärg L

- 1 klar
 2 rök
 3 chinchilla
 6 satin

Infinia 253

Duschhörn med fast vägg och vändbar dörr med fast del



Duschhörnets standardhöjd är 1900 mm. Måtten på sidorna L1 och L2 kan väljas oberoende av varandra och sidorna kan vändas spegelvänt, motsatt mättritingen. De angivna dimensionerna är minimimått, dimensionerna kan ökas ytterligare med hjälp av produktjustering och distansprofil. Istället för standardstorlekar kan produkten även tillverkas som skräddarsydd lösning.

Tillgängliga tillval och teknisk information hittas i katalogens del för teknisk information.

PRODUKTNYPCKEL

253 RL MNN

Ramfärg	Grå Vit Svart	Blank
Glasfärg		
Klar	8400 SEK	9400 SEK
Rök	9400 SEK	10400 SEK
Chinchilla Satin	10400 SEK	11400 SEK

Specialmått +2000 SEK

standardprodukt MNN

den fasta sidans bredd	den vändbara sidans bredd	fast andel	den vändbara sidans bredd	fast andel			
(L1)	M	(L2)	(A)	NN			
665	A	710	267	26	860	267	29
715	B	710	317	35	860	317	38
765	C	710	367	44	860	367	47
815	D	760	267	27	860	417	56
865	E	760	317	36	860	467	65
915	F	760	367	45	860	517	74
		760	417	54	910	267	2A
		810	267	28	910	317	39
		810	317	37	910	367	48
		810	367	46	910	417	57
		810	417	55	910	467	66
		810	467	64	910	517	75

Ramfärg R

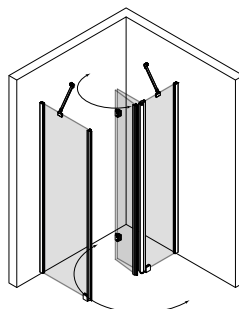
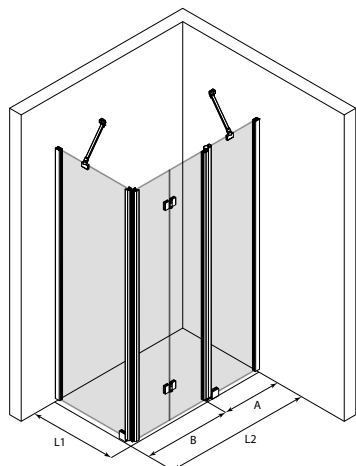
- 6 vit 7 blank 8 grå 9 svart

Glasfärg L

- 1 klar 2 rök 3 chinchilla 6 satin

Infinia 254

Duschhörn med fast vägg och vikbar dörr med en fast del



Duschhörnets standardhöjd är 1900 mm. Måtten på sidorna L1 och L2 kan väljas oberoende av varandra och sidorna kan vändas spegelvänt, motsatt mättritingen. De angivna dimensionerna är minimimått, dimensionerna kan ökas ytterligare med hjälp av produktjustering och distansprofil. Istället för standardstorlekar kan produkten även tillverkas som skräddarsydd lösning.

Tillgängliga tillval och teknisk information hittas i katalogens del för teknisk information.

PRODUKTNYPCKEL

254 RL MNN

Ramfärg	Grå Vit Svart	Blank
Glasfärg		
Klar	10100 SEK	11100 SEK
Rök	11100 SEK	12100 SEK
Chinchilla Satin	12100 SEK	13100 SEK

Specialmått +2000 SEK

standardprodukt MNN

den fasta sidans bredd	den vikbara sidans bredd	fast andel	den vikbara sidans bredd	fast andel			
(L1)	M	(L2)	(A)	NN			
665	A	703	267	28	903	317	35
715	B	753	267	29	903	367	41
765	C	753	317	38	903	417	59
815	D	803	267	21	903	467	68
865	E	803	317	39	953	267	26
915	F	803	367	48	953	317	32
		853	267	25	953	367	45
		853	317	31	953	417	51
		853	367	49	953	467	69
		853	417	58	953	517	78
		903	267	22			

Ramfärg R

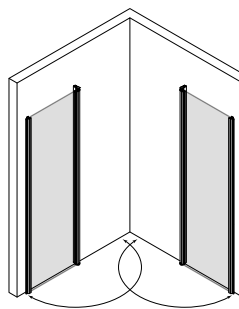
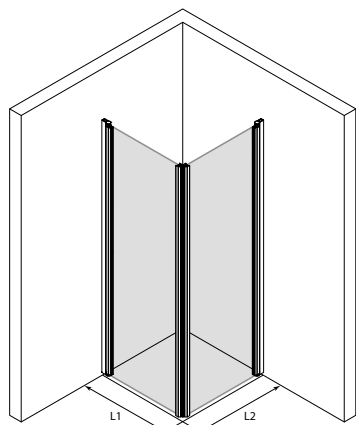
- 6 vit 7 blank 8 grå 9 svart

Glasfärg L

- 1 klar 2 rök 3 chinchilla 6 satin

Infinia 255

Duschhörn med vändbara dörrar



Duschhörnets standardhöjd är 1900 mm. Måtten på sidorna L1 och L2 kan väljas oberoende av varandra. De angivna dimensionerna är minimimått, dimensionerna kan ökas ytterligare med hjälp av produktjustering och distansprofil. Istället för standardstorlekar kan produkten även tillverkas som skräddarsydd lösning.

Tillgängliga tillval och teknisk information hittas i katalogens del för teknisk information.

PRODUKTNYPCKEL

255 RL MM

Ramfärg	Grå Vit Svart	Blank
Glasfärg		
Klar	5800 SEK	6800 SEK
Rök	6800 SEK	7800 SEK
Chinchilla Satin	7800 SEK	8800 SEK

Specialmått +2000 SEK

standardprodukt MM

den vändbara sidans bredd	M
(L1/L2)	
700	A
750	B
800	C
850	D
900	E
950	F

Ramfärg R

- 6 vit 7 blank 8 grå 9 svart

Glasfärg L

- 1 klar 2 rök 3 chinchilla 6 satin

Infinia 256

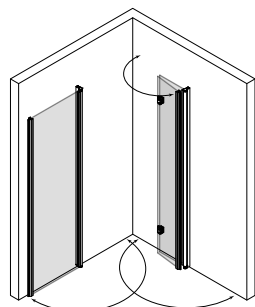
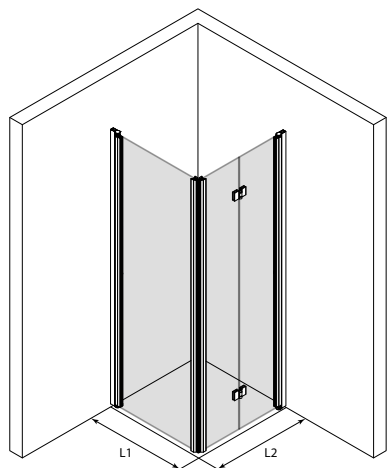
Duschhörn med vändbar och vikbar dörr

PRODUKTNYCKEL

256 RL MN

Ramfärg Glasfärg	Grå Vit Svart	Blank
Klar	7300 SEK	8300 SEK
Rök	8300 SEK	9300 SEK
Chinchilla Satin	9300 SEK	10300 SEK

Specialmått +2000 SEK



Duschhörnets standardhöjd är 1900 mm. Måtten på sidorna L1 och L2 kan väljas oberoende av varandra och sidorna kan vändas spegelvänt, motsatt mättritingen.

De angivna dimensionerna är minimimått, dimensionerna kan ökas ytterligare med hjälp av produktjustering och distansprofil.

Istället för standardstorlekar kan produkten även tillverkas som skräddarsydd lösning.

Tillgängliga tillval och teknisk information hittas i katalogens del för teknisk information.

standardprodukt MN

den vändbara sidans bredd		den vikbara sidans bredd	
(L1)	M	(L2)	N
700	A	698	2
750	B	748	6
800	C	798	3
850	D	848	7
900	E	898	4
950	F		

Ramfärg R

6 vit 7 blank 8 grå 9 svart

Glasfärg L

1 klar 2 rök 3 chinchilla 6 satin

Infinia 257

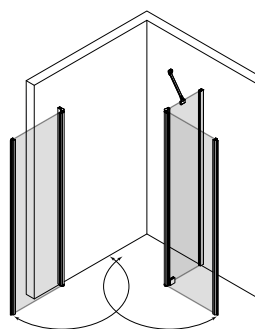
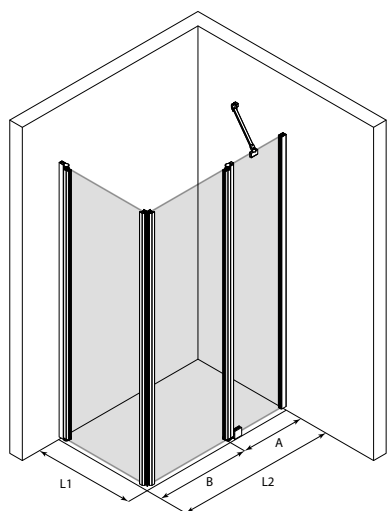
Duschhörn med vändbara dörrar, varav den ena har en fast del

PRODUKTNYCKEL

257 RL MNN

Ramfärg Glasfärg	Grå Vit Svart	Blank
Klar	8000 SEK	9000 SEK
Rök	9000 SEK	10000 SEK
Chinchilla Satin	10000 SEK	11000 SEK

Specialmått +2000 SEK



Duschhörnets standardhöjd är 1900 mm. Måtten på sidorna L1 och L2 kan väljas oberoende av varandra och sidorna kan vändas spegelvänt, motsatt mättritingen.

De angivna dimensionerna är minimimått, dimensionerna kan ökas ytterligare med hjälp av produktjustering och distansprofil. Istället för standardstorlekar kan produkten även tillverkas som skräddarsydd lösning.

Tillgängliga tillval och teknisk information hittas i katalogens del för teknisk information.

standardprodukt MNN

den vändbara sidans bredd		den vändbara sidans bredd		fast andel	den vändbara sidans bredd		fast andel
(L1)	M	(L2)	(A)	NN	(L2)	(A)	NN
700	A	710	267 26	860	267	29	
750	B	710	317 35	860	317	38	
800	C	710	367 44	860	367	47	
850	D	760	267 27	860	417	56	
900	E	760	317 36	860	467	65	
950	F	760	367 45	860	517	74	
		760	417 54	910	267	2A	
		810	267 28	910	317	39	
		810	317 37	910	367	48	
		810	367 46	910	417	57	
		810	417 55	910	467	66	
		810	467 64	910	517	75	

Ramfärg R

6 vit 7 blank 8 grå 9 svart

Glasfärg L

1 klar 2 rök 3 chinchilla 6 satin

Infinia 258

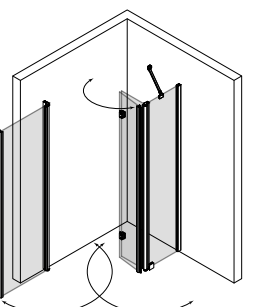
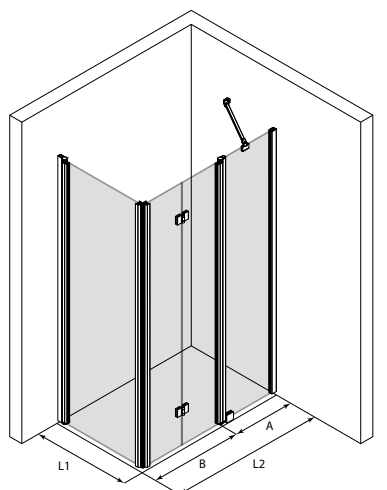
Duschhörn med vändbar dörr och vikbar dörr med en fast del

PRODUKTNYCKEL

258 RL MNN

Ramfärg Glasfärg	Grå Vit Svart	Blank
Klar	9700 SEK	10700 SEK
Rök	10700 SEK	11700 SEK
Chinchilla Satin	11700 SEK	12700 SEK

Specialmått +2000 SEK



Duschhörnets standardhöjd är 1900 mm. Måtten på sidorna L1 och L2 kan väljas oberoende av varandra och sidorna kan vändas spegelvänt, motsatt mättritingen.

De angivna dimensionerna är minimimått, dimensionerna kan ökas ytterligare med hjälp av produktjustering och distansprofil. Istället för standardstorlekar kan produkten även tillverkas som skräddarsydd lösning.

Tillgängliga tillval och teknisk information hittas i katalogens del för teknisk information.

standardprodukt MNN

den vändbara sidans bredd		den vikbara sidans bredd		fast andel	den vikbara sidans bredd		fast andel
(L1)	M	(L2)	(A)	NN	(L2)	(A)	NN
700	A	703	267 28	903	317	35	
750	B	753	267 29	903	367	41	
800	C	753	317 38	903	417	59	
850	D	803	267 21	903	467	68	
900	E	803	317 39	953	267	26	
950	F	803	367 48	953	317	32	
		853	267 25	953	367	45	
		853	317 31	953	417	51	
		853	367 49	953	467	69	
		853	417 58	953	517	78	
		903	267 22				

Ramfärg R

6 vit 7 blank 8 grå 9 svart

Glasfärg L

1 klar 2 rök 3 chinchilla 6 satin

Infinia 259

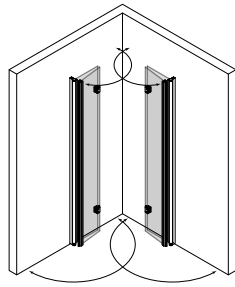
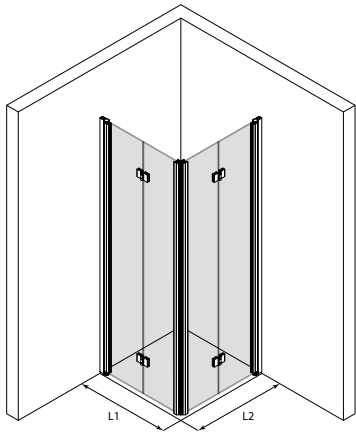
Duschhörn med vikbara dörrar

PRODUKTNYCKEL

259 RL MM

Ramfärg	Grå Vit Svart	Blank
Glasfärg		
Klar	8800 SEK	9800 SEK
Rök	9800 SEK	10800 SEK
Chinchilla Satin	10800 SEK	11800 SEK

Specialmätt +2000 SEK



Duschhörnets standardhöjd är 1900 mm. Måtten på sidorna L1 och L2 kan väljas oberoende av varandra. De angivna dimensionerna är minimimått, dimensionerna kan ökas ytterligare med hjälp av produktjustering och distansprofil. Istället för standardstorlekar kan produkten även tillverkas som skräddarsydd lösning.

Tillgängliga tillval och teknisk information hittas i katalogens del för teknisk information.

standardprodukt MM

den vikbara sidans bredd (L1/L2)	M
698	2
748	6
798	3
848	7
898	4

Ramfärg R

- 6 vit 7 blank 8 grå 9 svart

Glasfärg L

- 1 klar 2 rök 3 chinchilla 6 satin

Infinia 260

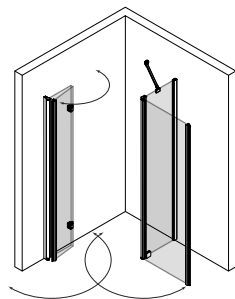
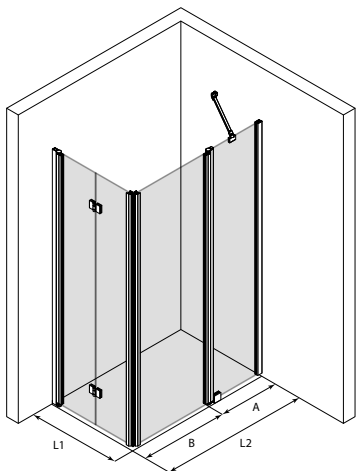
Duschhörn med vikbar dörr och vändbar dörr med en fast del

PRODUKTNYCKEL

260 RL MNN

Ramfärg	Grå Vit Svart	Blank
Glasfärg		
Klar	9500 SEK	10500 SEK
Rök	10500 SEK	11500 SEK
Chinchilla Satin	11500 SEK	12500 SEK

Specialmätt +2000 SEK



Duschhörnets standardhöjd är 1900 mm. Måtten på sidorna L1 och L2 kan väljas oberoende av varandra och sidorna kan vändas spegelvänt, motsatt mättritingen. De angivna dimensionerna är minimimått, dimensionerna kan ökas ytterligare med hjälp av produktjustering och distansprofil. Istället för standardstorlekar kan produkten även tillverkas som skräddarsydd lösning.

Tillgängliga tillval och teknisk information hittas i katalogens del för teknisk information.

standardprodukt MNN

den vikbara sidans bredd		den vändbara sidans bredd		fast andel	den vändbara sidans bredd		fast andel	
(L1)	M	(L2)	(A)	NN	(L2)	(A)	NN	
698	2	710	267	26	860	267	29	
748	6	710	317	35	860	317	38	
798	3	710	367	44	860	367	47	
848	7	760	267	27	860	417	56	
898	4	760	317	36	860	467	65	
		760	367	45	860	517	74	
		760	417	54	910	267	2A	
		810	267	28	910	317	39	
		810	317	37	910	367	48	
		810	367	46	910	417	57	
		810	417	55	910	467	66	
		810	467	64	910	517	75	

Ramfärg R

- 6 vit 7 blank 8 grå 9 svart

Glasfärg L

- 1 klar 2 rök 3 chinchilla 6 satin

Infinia 261

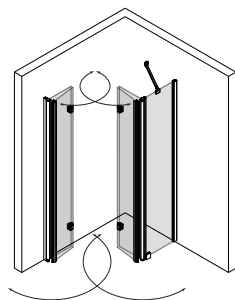
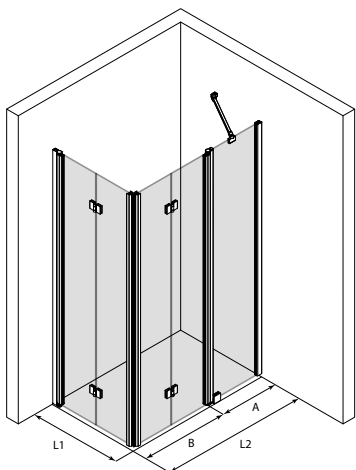
Duschhörn med vikbara dörrar varav den ena har en fast del

PRODUKTNYCKEL

261 RL MNN

Ramfärg	Grå Vit Svart	Blank
Glasfärg		
Klar	11200 SEK	12200 SEK
Rök	12200 SEK	13200 SEK
Chinchilla Satin	13200 SEK	14200 SEK

Specialmätt +2000 SEK



Duschhörnets standardhöjd är 1900 mm. Måtten på sidorna L1 och L2 kan väljas oberoende av varandra och sidorna kan vändas spegelvänt, motsatt mättritingen. De angivna dimensionerna är minimimått, dimensionerna kan ökas ytterligare med hjälp av produktjustering och distansprofil. Istället för standardstorlekar kan produkten även tillverkas som skräddarsydd lösning.

Tillgängliga tillval och teknisk information hittas i katalogens del för teknisk information.

standardprodukt MNN

den vikbara sidans bredd		den vikbara sidans bredd		fast andel	den vikbara sidans bredd		fast andel	
(L1)	M	(L2)	(A)	NN	(L2)	(A)	NN	
698	2	703	267	28	903	317	35	
748	6	753	267	29	903	367	41	
798	3	753	317	38	903	417	59	
848	7	803	267	21	903	467	68	
898	4	803	317	39	953	267	26	
		803	367	48	953	317	32	
		853	267	25	953	367	45	
		853	317	31	953	417	51	
		853	367	49	953	467	69	
		853	417	58	953	517	78	
		903	267	22				

Ramfärg R

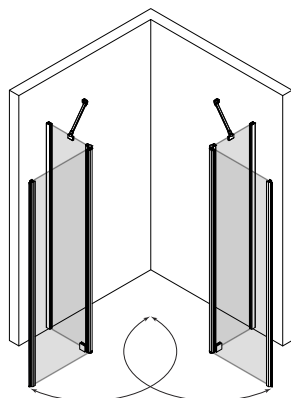
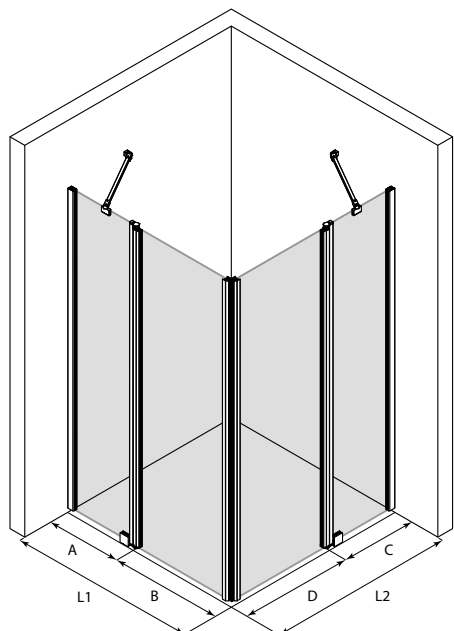
- 6 vit 7 blank 8 grå 9 svart

Glasfärg L

- 1 klar 2 rök 3 chinchilla 6 satin

Infinia 262

Duschhörn med vändbara dörrar som har fasta delar



Duschhörnets standardhöjd är 1900 mm. Måtten på sidorna L1 och L2 kan väljas oberoende av varandra. De angivna dimensionerna är minimimått, dimensionerna kan ökas ytterligare med hjälp av produktjustering och distansprofil. Istället för standardstorlekar kan produkten även tillverkas som skräddarsydd lösning.

Tillgängliga tillval och teknisk information hittas i katalogens del för teknisk information.

Ramfärg R

- 6 vit 7 blank 8 grå 9 svart

Glasfärg L

- 1 klar 2 rök 3 chinchilla 6 satin

PRODUKTNYCKEL

262 RL MMMM

Ramfärg	Grå Vit Svart	Blank
Glasfärg		
Klar	10200 SEK	11200 SEK
Rök	11200 SEK	12200 SEK
Chinchilla Satin	12200 SEK	13200 SEK

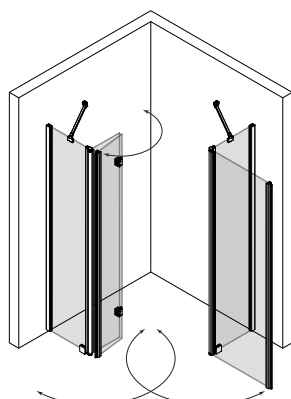
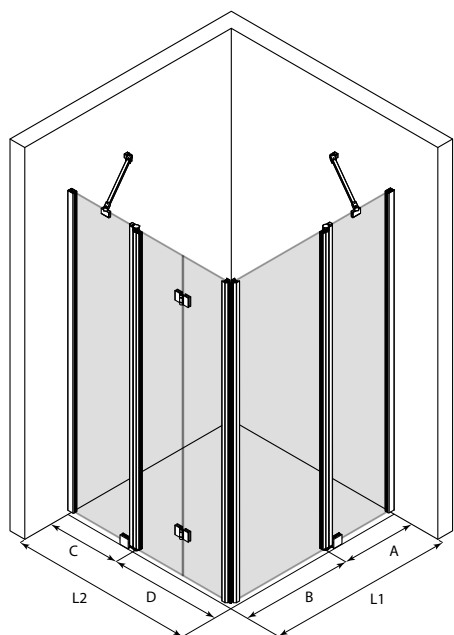
Specialmått +2000 SEK

standardprodukt MMMM

den vändbara sidans bredd	fast andel		den vändbara sidans bredd	fast andel	
(L1/L2)	(A/B)	MM	(L1/L2)	(A/B)	MM
710	267	26	860	267	29
710	317	35	860	317	38
710	367	44	860	367	47
760	267	27	860	417	56
760	317	36	860	467	65
760	367	45	860	517	74
760	417	54	910	267	2A
810	267	28	910	317	39
810	317	37	910	367	48
810	367	46	910	417	57
810	417	55	910	467	66
810	467	64	910	517	75

Infinia 263

Duschhörn med vändbar och vikbar dörr med en fasta delar



Duschhörnets standardhöjd är 1900 mm. Måtten på sidorna L1 och L2 kan väljas oberoende av varandra och sidorna kan vändas spegelvänt, motsatt mättriktningen. De angivna dimensionerna är minimimått, dimensionerna kan ökas ytterligare med hjälp av produktjustering och distansprofil. Istället för standardstorlekar kan produkten även tillverkas som skräddarsydd lösning.

Tillgängliga tillval och teknisk information hittas i katalogens del för teknisk information.

Ramfärg R

- 6 vit 7 blank 8 grå 9 svart

Glasfärg L

- 1 klar 2 rök 3 chinchilla 6 satin

PRODUKTNYCKEL

263 RL MMNN

Ramfärg	Grå Vit Svart	Blank
Glasfärg		
Klar	11900 SEK	12900 SEK
Rök	12900 SEK	13900 SEK
Chinchilla Satin	13900 SEK	14900 SEK

Specialmått +2000 SEK

standardprodukt MMNN

den vändbara sidans bredd	fast andel		den vikbara sidans bredd	fast andel	
(L1)	(A)	MM	(L2)	(B)	NN
710	267	26	703	267	28
710	317	35	753	267	29
710	367	44	753	317	38
760	267	27	803	267	21
760	317	36	803	317	39
760	367	45	803	367	48
760	417	54	853	267	25
810	267	28	853	317	31
810	317	37	853	367	49
810	367	46	853	417	58
810	417	55	903	267	22
810	467	64	903	317	35
860	267	29	903	367	41
860	317	38	903	417	59
860	367	47	903	467	68
860	417	56	953	267	26
860	467	65	953	317	32
860	517	74	953	367	45
910	267	2A	953	417	51
910	317	39	953	467	69
910	367	48	953	517	78
910	417	57			
910	467	66			
910	517	75			

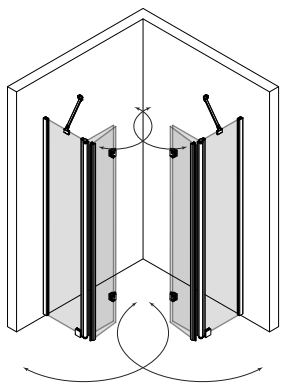
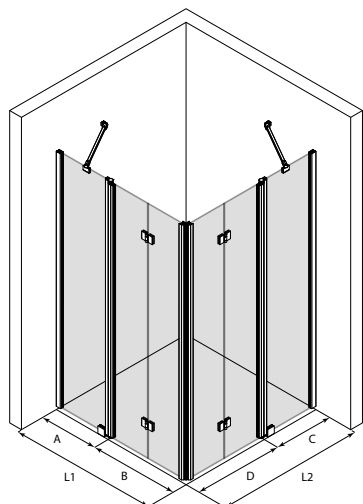
Infinia 264

Duschhörn med vikbara dörrar med fasta delar

PRODUKTNYCKEL

264 RL MM

Ramfärg	Grå Vit Svart	Blank
Glasfärg		
Klar	13600 SEK	14600 SEK
Rök	14600 SEK	15600 SEK
Chinchilla Satin	15600 SEK	16600 SEK



Duschhörnets standardhöjd är 1900 mm. Måtten på sidorna L1 och L2 kan väljas oberoende av varandra. De angivna dimensionerna är minimimått, dimensionerna kan ökas ytterligare med hjälp av produktjustering och distansprofil. Istället för standardstorlekar kan produkten även tillverkas som skräddarsydd lösning.

Tillgängliga tillval och teknisk information hittas i katalogens del för teknisk information.

standardprodukt MM

den vikbara sidans bredd	fast andel	MM	den vikbara sidans bredd	fast andel	MM
(L1/L2)	(A/B)		(L1/L2)	(A/B)	
703	267	28	903	317	35
753	267	29	903	367	41
753	317	38	903	417	59
803	267	21	903	467	68
803	317	39	953	267	26
803	367	48	953	317	32
853	267	25	953	367	45
853	317	31	953	417	51
853	367	49	953	467	69
853	417	58	953	517	78
903	267	22			

Specialmått +2000 SEK

Ramfärg R

- 6 vit ● 7 blank ● 8 grå ● 9 svart

Glasfärg L

- 1 klar ● 2 rök ● 3 chinchilla ● 6 satin

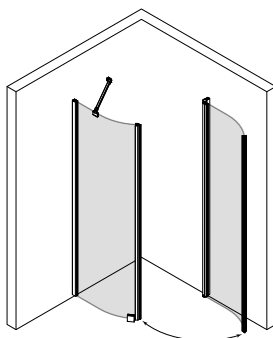
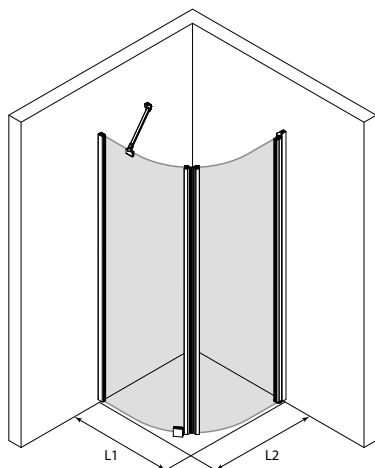
Infinia 265

Runt duschhörn med fast vägg och vändbar dörr

PRODUKTNYCKEL

265 RL MN

Ramfärg	Grå Vit Svart	Blank
Glasfärg		
Klar	8300 SEK	9300 SEK
Rök	9300 SEK	10300 SEK



Duschhörnets standardhöjd är 1900 mm. Måtten på sidorna L1 och L2 kan väljas oberoende av varandra och sidorna kan vändas spegelvänt, motsatt måttritningen. De angivna dimensionerna är minimimått, dimensionerna kan ökas ytterligare med hjälp av produktjustering och distansprofil.

Tillgängliga tillval och teknisk information hittas i katalogens del för teknisk information.

standardprodukt MN

den fasta sidans bredd	M	den vändbara sidans bredd	N
(L1)		(L2)	
665	1	700	1
715	2	750	2
765	3	800	3
815	4	850	4
865	5	900	5

Ramfärg R

- 6 vit ● 7 blank ● 8 grå ● 9 svart

Glasfärg L

- 1 klar ● 2 rök

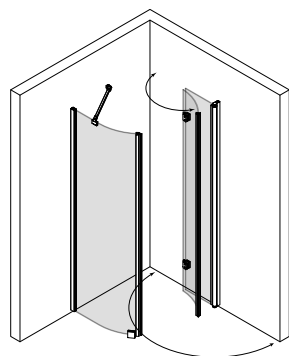
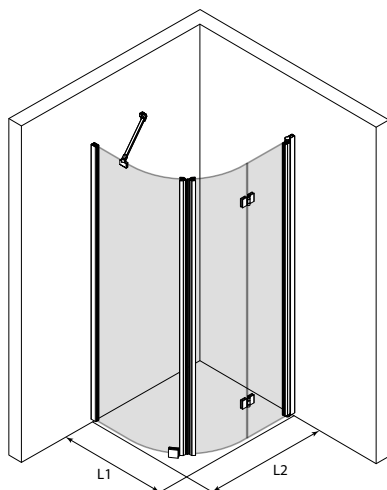
Infinia 266

Runt duschhörn med fast vägg och vikbar dörr

PRODUKTNYCKEL

266 RL MM

Ramfärg	Grå Vit Svart	Blank
Glasfärg		
Klar	9300 SEK	10300 SEK
Rök	10300 SEK	11300 SEK



Duschdörrens standardhöjd är 1900 mm. Måtten på sidorna L1 och L2 kan väljas oberoende av varandra och sidorna kan vändas spegelvänt, motsatt måttritningen. De angivna dimensionerna är minimimått, dimensionerna kan ökas ytterligare med hjälp av produktjustering och distansprofil.

Tillgängliga tillval och teknisk information hittas i katalogens del för teknisk information.

standardprodukt MN

den fasta sidans bredd	M	den vikbara sidans bredd	N
(L1)		(L2)	
665	1	743	8
715	2	793	1
765	3	843	2
815	4	893	3
865	5	943	4

Ramfärg R

- 6 vit ● 7 blank ● 8 grå ● 9 svart

Glasfärg L

- 1 klar ● 2 rök

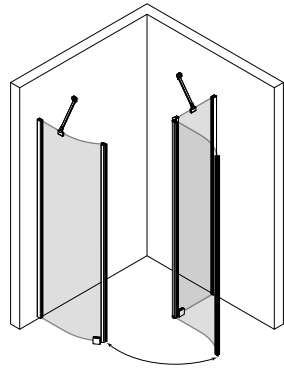
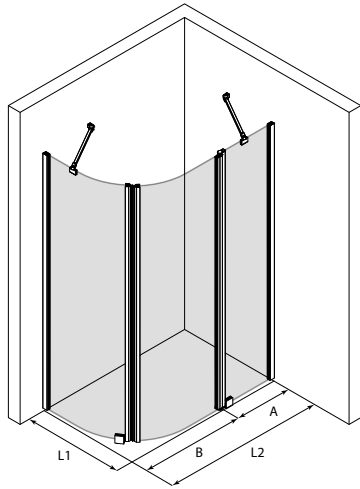
Infinia 267

Runt duschhörn med fast vägg och vändbar dörr med en fast del

PRODUKTNYCKEL

267 RL MNN

Ramfärg	Grå Vit Svart	Blank
Glasfärg		
Klar	10800 SEK	11800 SEK
Rök	11800 SEK	12800 SEK



Duschhörnets standardhöjd är 1900 mm. Måtten på sidorna L1 och L2 kan väljas oberoende av varandra och sidorna kan vändas spegelvänt, motsatt mättriktningen. De angivna dimensionerna är minimimått, dimensionerna kan ökas ytterligare med hjälp av produktjustering och distansprofil.

Tillgängliga tillval och teknisk information hittas i katalogens del för teknisk information.

standardprodukt MNN

den fasta sidans bredd		den vändbara sidans bredd	fast andel		den vändbara sidans bredd	fast andel	
(L1)	M	(L2)	(A)	NN	(L2)	(A)	NN
665	1	910	267	21	1060	367	42
715	2	960	267	22	1060	417	51
765	3	960	317	31	1110	267	25
815	4	1010	267	23	1110	317	34
865	5	1010	317	32	1110	367	43
		1010	367	41	1110	417	52
		1060	267	24	1110	467	61
		1060	317	33			

Ramfärg R

- 6 vit
 7 blank
 8 grå
 9 svart

Glasfärg L

- 1 klar
 2 rök

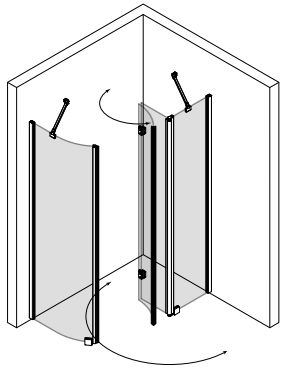
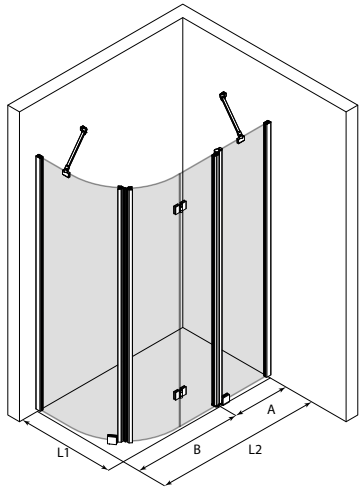
Infinia 268

Runt duschhörn med fast vägg och vikbar dörr med en fast del

PRODUKTNYCKEL

268 RL MNN

Ramfärg	Grå Vit Svart	Blank
Glasfärg		
Klar	11800 SEK	12800 SEK
Rök	12800 SEK	13800 SEK



Duschhörnets standardhöjd är 1900 mm. Måtten på sidorna L1 och L2 kan väljas oberoende av varandra och sidorna kan vändas spegelvänt, motsatt mättriktningen. De angivna dimensionerna är minimimått, dimensionerna kan ökas ytterligare med hjälp av produktjustering och distansprofil.

Tillgängliga tillval och teknisk information hittas i katalogens del för teknisk information.

standardprodukt MNN

den fasta sidans bredd		den vändbara sidans bredd	fast andel		den vändbara sidans bredd	fast andel	
(L1)	M	(L2)	(A)	NN	(L2)	(A)	NN
665	1	948	267	28	1098	367	41
715	2	998	267	21	1098	417	58
765	3	998	317	38	1148	267	24
815	4	1048	267	22	1148	317	33
865	5	1048	317	31	1148	367	42
		1048	367	48	1148	417	51
		1098	267	23	1148	467	68
		1098	317	32			

Ramfärg R

- 6 vit
 7 blank
 8 grå
 9 svart

Glasfärg L

- 1 klar
 2 rök

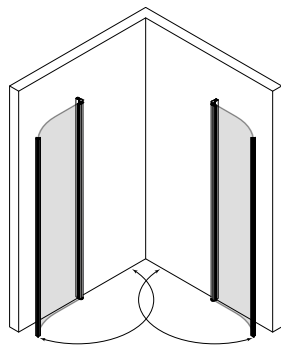
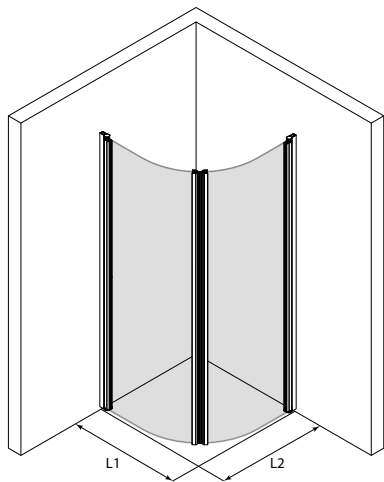
Infinia 269

Runt duschhörn med vändbara dörrar

PRODUKTNYCKEL

269 RL MM

Ramfärg	Grå Vit Svart	Blank
Glasfärg		
Klar	7800 SEK	8800 SEK
Rök	8800 SEK	9800 SEK



Duschhörnets standardhöjd är 1900 mm. Måtten på sidorna L1 och L2 kan väljas oberoende av varandra. De angivna dimensionerna är minimimått, dimensionerna kan ökas ytterligare med hjälp av produktjustering och distansprofil.

Tillgängliga tillval och teknisk information hittas i katalogens del för teknisk information.

standardprodukt MM

den vändbara sidans bredd	
(L1/L2)	M
700	1
750	2
800	3
850	4
900	5

Ramfärg R

- 6 vit
 7 blank
 8 grå
 9 svart

Glasfärg L

- 1 klar
 2 rök

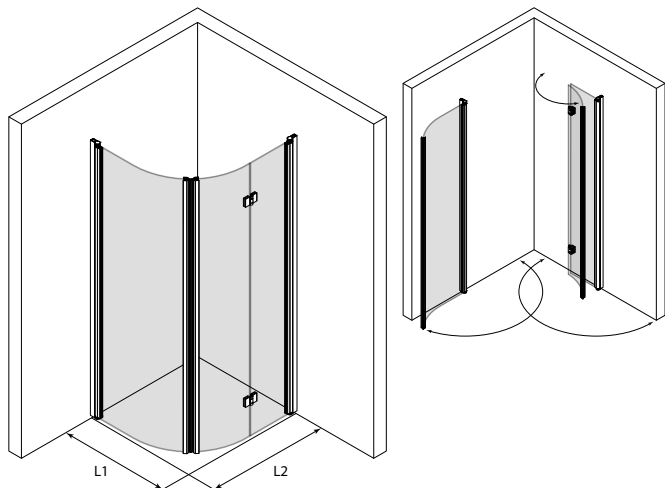
Infinia 270

Runt duschhörn med vändbar och vikbar dörr

PRODUKTNYCKEL

270 RL MN

Ramfärg	Grå Vit Svart	Blank
Glasfärg		
Klar	8800 SEK	9800 SEK
Rök	9800 SEK	10800 SEK



Duschhörnets standardhöjd är 1900 mm. Måtten på sidorna L1 och L2 kan väljas oberoende av varandra och sidorna kan vändas spegelvänt, motsatt måttritningen. De angivna dimensionerna är minimimått, dimensionerna kan ökas ytterligare med hjälp av produktjustering och distansprofil.

Tillgängliga tillval och teknisk information hittas i katalogens del för teknisk information.

standardprodukt MNNM

den vändbara sidans bredd	M	den vikbara sidans bredd	N
(L1)		(L2)	
700	1	743	8
750	2	793	1
800	3	843	2
850	4	893	3
900	5	943	4

Ramfärg R

- 6 vit ● 7 blank ● 8 grå ● 9 svart

Glasfärg L

- 1 klar ● 2 rök

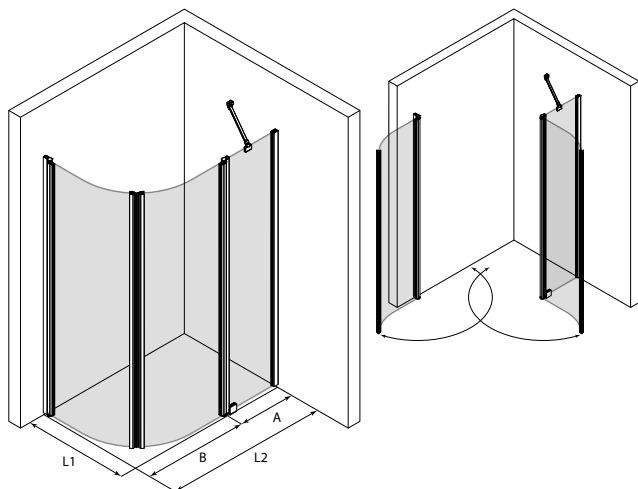
Infinia 271

Runt duschhörn med vändbara dörrar, av vilka den ena har en fast del

PRODUKTNYCKEL

271 RL MNN

Ramfärg	Grå Vit Svart	Blank
Glasfärg		
Klar	10300 SEK	11300 SEK
Rök	11300 SEK	12300 SEK



Duschhörnets standardhöjd är 1900 mm. Måtten på sidorna L1 och L2 kan väljas oberoende av varandra och sidorna kan vändas spegelvänt, motsatt måttritningen. De angivna dimensionerna är minimimått, dimensionerna kan ökas ytterligare med hjälp av produktjustering och distansprofil.

Tillgängliga tillval och teknisk information hittas i katalogens del för teknisk information.

standardprodukt MNN

den vändbara sidans bredd	M	den vändbara sidans bredd	fast andel	den vändbara sidans bredd	fast andel
(L1)		(L2)	(A)	NN	
700	1	910	267	21	1060
750	2	960	267	22	1060
800	3	960	317	31	1110
850	4	1010	267	23	1110
900	5	1010	317	32	1110
		1010	367	41	1110
		1060	267	24	1110
		1060	317	33	

Ramfärg R

- 6 vit ● 7 blank ● 8 grå ● 9 svart

Glasfärg L

- 1 klar ● 2 rök

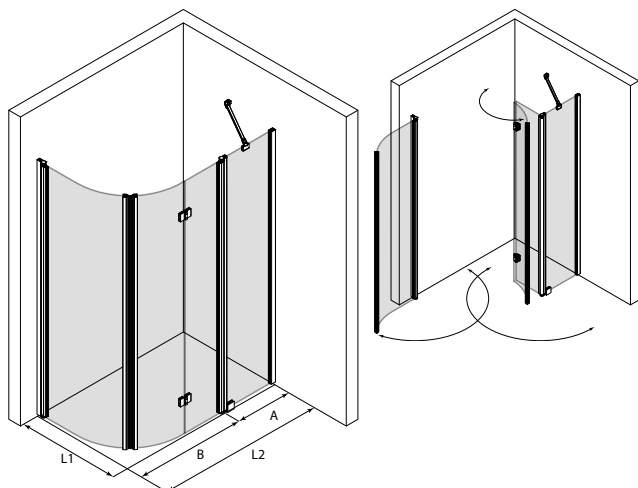
Infinia 272

Runt duschhörn med vändbar dörr och vikbar dörr med en fast del

PRODUKTNYCKEL

272 RL MNN

Ramfärg	Grå Vit Svart	Blank
Glasfärg		
Klar	11300 SEK	12300 SEK
Rök	12300 SEK	13300 SEK



Duschhörnets standardhöjd är 1900 mm. Måtten på sidorna L1 och L2 kan väljas oberoende av varandra och sidorna kan vändas spegelvänt, motsatt måttritningen. De angivna dimensionerna är minimimått, dimensionerna kan ökas ytterligare med hjälp av produktjustering och distansprofil.

Tillgängliga tillval och teknisk information hittas i katalogens del för teknisk information.

standardprodukt MNN

den vändbara sidans bredd	M	den vikbara sidans bredd	fast andel	den vikbara sidans bredd	fast andel
(L1)		(L2)	(A)	NN	
700	1	948	267	28	1098
750	2	998	267	21	1098
800	3	998	317	38	1148
850	4	1048	267	22	1148
900	5	1048	317	31	1148
		1048	367	48	1148
		1098	267	23	1148
		1098	317	32	

Ramfärg R

- 6 vit ● 7 blank ● 8 grå ● 9 svart

Glasfärg L

- 1 klar ● 2 rök

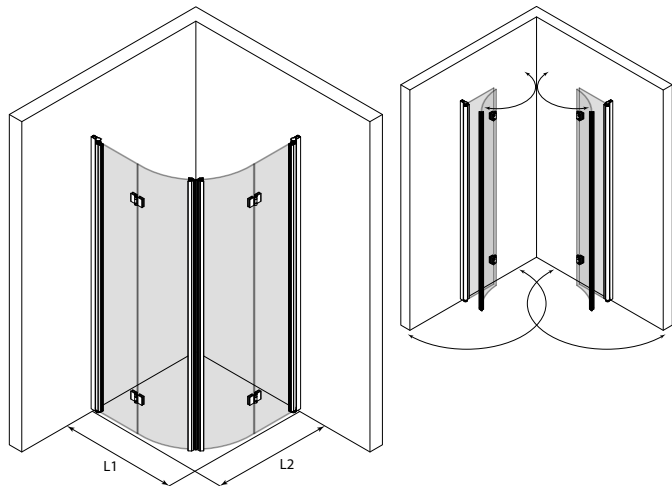
Infinia 273

Runt duschhörn med vikbara dörrar

PRODUKTNYCKEL

273 RL MM

Ramfärg	Grå Vit Svart	Blank
Glasfärg		
Klar	9800 SEK	10800 SEK
Rök	10800 SEK	11800 SEK



Ramfärg R

- 6 vit
 7 blank
 8 grå
 9 svart

Glasfärg L

- 1 klar
 2 rök

Duschhörnets standardhöjd är 1900 mm. Måtten på sidorna L1 och L2 kan väljas oberoende av varandra. De angivna dimensionerna är minimimått, dimensionerna kan ökas ytterligare med hjälp av produktjustering och distansprofil.

Tillgängliga tillval och teknisk information hittas i katalogens del för teknisk information.

standardprodukt MM

den vikbara sidans bredd	(L1/L2)	M
	743	8
	793	1
	843	2
	893	3
	943	4

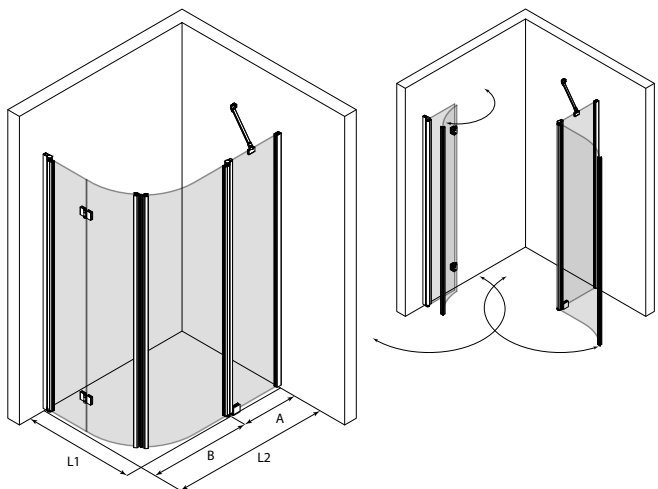
Infinia 274

Runt duschhörn med vikbar dörr och vändbar dörr med en fast del

PRODUKTNYCKEL

274 RL MNN

Ramfärg	Grå Vit Svart	Blank
Glasfärg		
Klar	11300 SEK	12300 SEK
Rök	12300 SEK	13300 SEK



Ramfärg R

- 6 vit
 7 blank
 8 grå
 9 svart

Glasfärg L

- 1 klar
 2 rök

Duschhörnets standardhöjd är 1900 mm. Måtten på sidorna L1 och L2 kan väljas oberoende av varandra och sidorna kan vändas spegelvänt, motsatt mättritingen. De angivna dimensionerna är minimimått, dimensionerna kan ökas ytterligare med hjälp av produktjustering och distansprofil.

Tillgängliga tillval och teknisk information hittas i katalogens del för teknisk information.

standardprodukt MNN

den vikbara sidans bredd	(L1)	M	den vändbara sidans bredd	(L2)	(A)	fast andel	NN	den vändbara sidans bredd	(L2)	(A)	fast andel	NN
743	8	910	267	21	1060	367	42					
793	1	960	267	22	1060	417	51					
843	2	960	317	31	1110	267	25					
893	3	1010	267	23	1110	317	34					
943	4	1010	317	32	1110	367	43					
		1010	367	41	1110	417	52					
		1060	267	24	1110	467	61					
		1060	317	33								

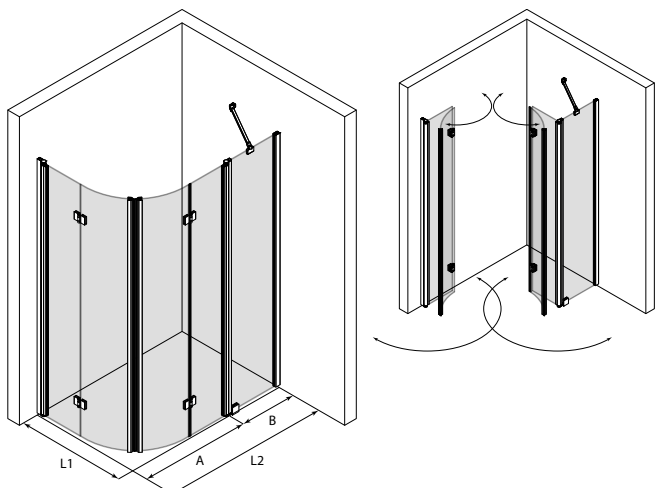
Infinia 275

Runt duschhörn med vikbara dörrar, av vilka den ena har en fast del

PRODUKTNYCKEL

275 RL MNN

Ramfärg	Grå Vit Svart	Blank
Glasfärg		
Klar	12300 SEK	13300 SEK
Rök	13300 SEK	14300 SEK



Ramfärg R

- 6 vit
 7 blank
 8 grå
 9 svart

Glasfärg L

- 1 klar
 2 rök

Duschhörnets standardhöjd är 1900 mm. Måtten på sidorna L1 och L2 kan väljas oberoende av varandra och sidorna kan vändas spegelvänt, motsatt mättritingen. De angivna dimensionerna är minimimått, dimensionerna kan ökas ytterligare med hjälp av produktjustering och distansprofil.

Tillgängliga tillval och teknisk information hittas i katalogens del för teknisk information.

standardprodukt MNN

den vikbara sidans bredd	(L1)	M	den vikbara sidans bredd	(L2)	(A)	fast andel	NN	den vikbara sidans bredd	(L2)	(A)	fast andel	NN
743	8	948	267	28	1098	367	41					
793	1	998	267	21	1098	417	58					
843	2	998	317	38	1148	267	24					
893	3	1048	267	22	1148	317	33					
943	4	1048	317	31	1148	367	42					
		1048	367	48	1148	417	51					
		1098	267	23	1148	467	68					
		1098	317	32								

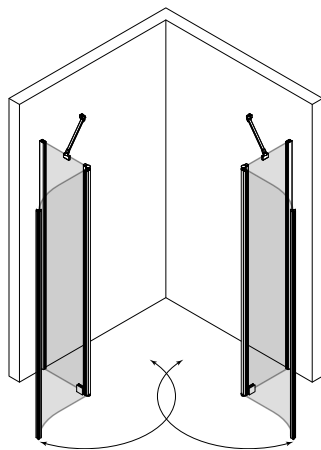
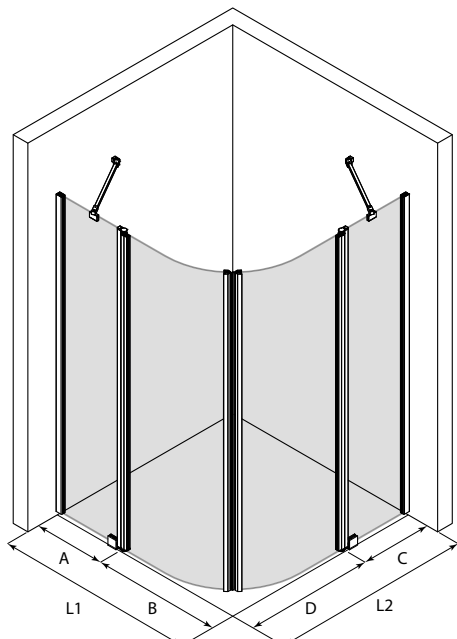
Infinia 276

Runt duschhörn med vändbara dörrar, som har fasta delar

PRODUKTNYCKEL

276 RL MMMM

Ramfärg	Grå Vit Svart	Blank
Glasfärg		
Klar	12800 SEK	13800 SEK
Rök	13800 SEK	14800 SEK



Duschhörnets standardhöjd är 1900 mm. Måtten på sidorna L1 och L2 kan väljas oberoende av varandra. De angivna dimensionerna är minimimått, dimensionerna kan ökas ytterligare med hjälp av produktjustering och distansprofil.

Tillgängliga tillval och teknisk information hittas i katalogens del för teknisk information.

standardprodukt MMMM

den vändbara sidans bredd	fast andel	MM	den vändbara sidans bredd	fast andel	MM
(L1/L2)	(A/B)		(L1/L2)	(A/B)	
910	267	21	1060	367	42
960	267	22	1060	417	51
960	317	31	1110	267	25
1010	267	23	1110	317	34
1010	317	32	1110	367	43
1010	367	41	1110	417	52
1060	267	24	1110	467	61
1060	317	33			

Ramfärg R

- 6 vit
 7 blank
 8 grå
 9 svart

Glasfärg L

- 1 klar
 2 rök

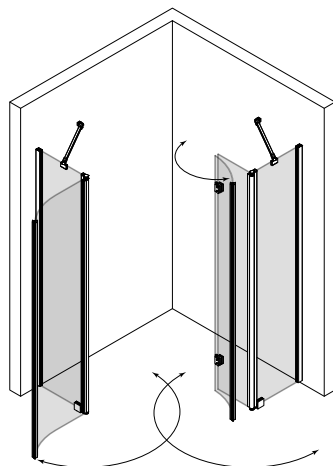
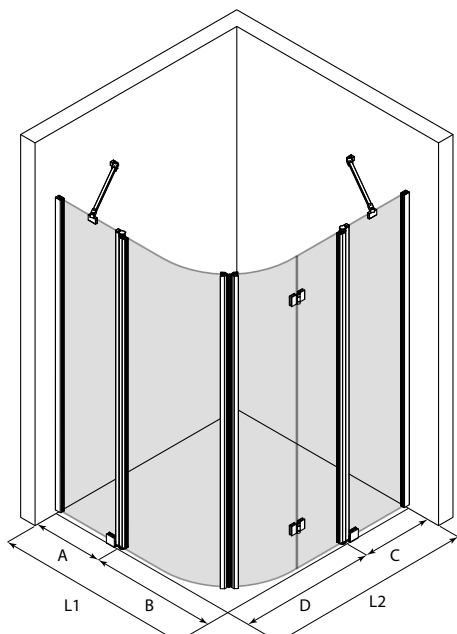
Infinia 277

Runt duschhörn med vändbar och vikbar dörr, som har fasta delar

PRODUKTNYCKEL

277 RL MMNN

Ramfärg	Grå Vit Svart	Blank
Glasfärg		
Klar	13800 SEK	14800 SEK
Rök	14800 SEK	15800 SEK



Duschhörnets standardhöjd är 1900 mm. Måtten på sidorna L1 och L2 kan väljas oberoende av varandra och sidorna kan vändas spegelvänt, motsatt måttriktningen. De angivna dimensionerna är minimimått, dimensionerna kan ökas ytterligare med hjälp av produktjustering och distansprofil.

Tillgängliga tillval och teknisk information hittas i katalogens del för teknisk information.

standardprodukt MMNN

den vändbara sidans bredd	fast andel	MM	den vikbara sidans bredd	fast andel	NN
(L1)	(A)		(L2)	(B)	
910	267	21	948	267	28
960	267	22	998	267	21
960	317	31	998	317	38
1010	267	23	1048	267	22
1010	317	32	1048	317	31
1010	367	41	1048	367	48
1060	267	24	1098	267	23
1060	317	33	1098	317	32
1060	367	42	1098	367	41
1060	417	51	1098	417	58
1110	267	25	1148	267	24
1110	317	34	1148	317	33
1110	367	43	1148	367	42
1110	417	52	1148	417	51
1110	467	61	1148	467	68

Ramfärg R

- 6 vit
 7 blank
 8 grå
 9 svart

Glasfärg L

- 1 klar
 2 rök

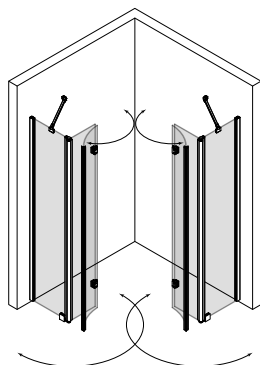
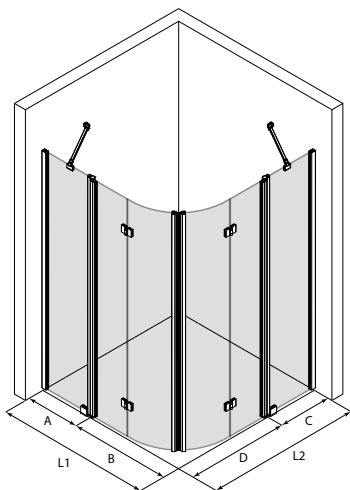
Infinia 278

Runt duschhörn med vikbara dörrar, som har fasta delar

PRODUKTNYCKEL

278 RL MMMM

Ramfärg Glasfärg	Grå Vit Svart	Blank
Klar	14800 SEK	15800 SEK
Rök	15800 SEK	16800 SEK



Duschhörnets standardhöjd är 1900 mm. Måtten på sidorna L1 och L2 kan väljas oberoende av varandra. De angivna dimensionerna är minimimått, dimensionerna kan ökas ytterligare med hjälp av produktjustering och distansprofil.

Tillgängliga tillval och teknisk information hittas i katalogens del för teknisk information.

standardprodukt MMMM

den vikbara sidans bredd	fast andel	den vikbara sidans bredd	fast andel
(L1/L2)	(A/B)	(L1/L2)	(A/B)
948	267	1098	367
998	267	1098	417
998	317	1148	267
1048	267	1148	317
1048	317	1148	367
1048	367	1148	417
1098	267	1148	467
1098	317		

Ramfärg R

6 vit 7 blank 8 grå 9 svart

Glasfärg L

1 klar 2 rök

Infinia 233

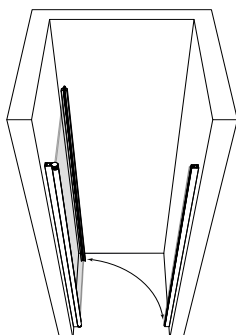
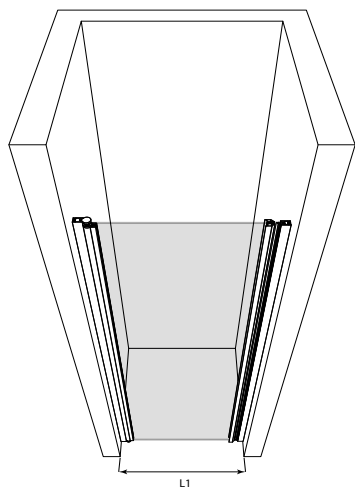
Duschdörr med magnetlås

PRODUKTNYCKEL

233 RL M

Ramfärg Glasfärg	Grå Vit Svart	Blank
Klar	3900 SEK	4400 SEK
Rök	4400 SEK	4900 SEK
Chinchilla Satin	4900 SEK	5400 SEK

Specialmått +1000 SEK



Duschdörrens standardhöjd är 1900 mm. Bredden på monteringsöppningen, L1, kan vara högst 30mm bredare än bredden som uppges i tabellen. Som del av duschdörren kan 1-2 distansprofiler tilläggas. En distansprofil ökar produktens bredd med 34mm. Dörren öppnas bara i en riktning. Öppningsriktningen väljs vid montering. Istället för standardstorlekar kan produkten även tillverkas som skräddarsydd lösning.

Tillgängliga tillval och teknisk information hittas i katalogens del för teknisk information.

standardprodukt M

öppningens bredd	M
(L1)	
531	6
581	7
631	8
681	9
731	A
781	B
831	C
881	D
931	E
981	F

Ramfärg R

6 vit 7 blank 8 grå 9 svart

Glasfärg L

1 klar 2 rök 3 chinchilla 6 satin

Infinia 234

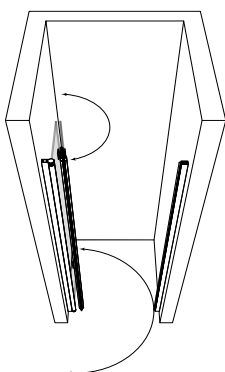
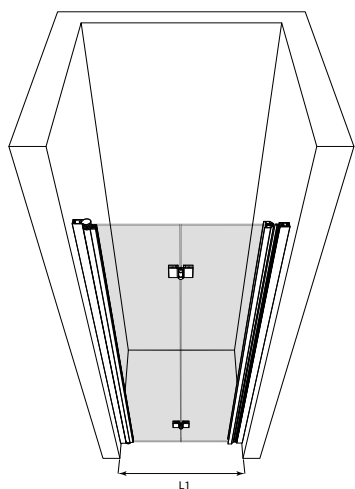
Vikbar duschdörr med magnetlås

PRODUKTNYCKEL

234 RL M

Ramfärg Glasfärg	Grå Vit Svart	Blank
Klar	5400 SEK	5900 SEK
Rök	5900 SEK	6400 SEK
Chinchilla Satin	6400 SEK	6900 SEK

Specialmått +1000 SEK



Duschdörrens standardhöjd är 1900 mm. Bredden på monteringsöppningen, L1, kan vara högst 30mm bredare än bredden som uppges i tabellen. Som del av duschdörren kan 1-2 distansprofiler tilläggas. En distansprofil ökar produktens bredd med 34mm. Istället för standardstorlekar kan produkten även tillverkas som skräddarsydd lösning.

Tillgängliga tillval och teknisk information hittas i katalogens del för teknisk information.

standardprodukt M

öppningens bredd	M
(L1)	
527	8
577	9
627	1
677	5
727	2
777	6
827	3
877	7
927	4

Ramfärg R

6 vit 7 blank 8 grå 9 svart

Glasfärg L

1 klar 2 rök 3 chinchilla 6 satin

Infinia 235

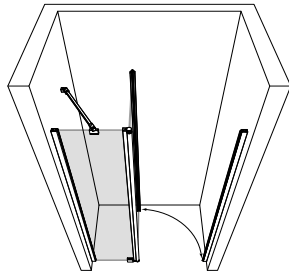
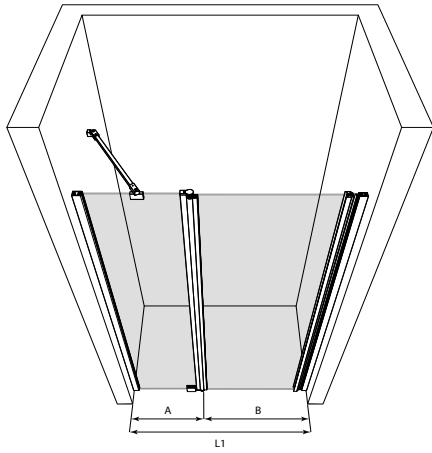
Vändbar duschdörr med fast del och magnetlås

PRODUKTNYCKEL

235 RL MN

Ramfärg	Grå Vit Svart	Blank
Glasfärg		
Klar	6100 SEK	6600 SEK
Rök	6600 SEK	7100 SEK
Chinchilla Satin	7100 SEK	7600 SEK

Specialmått +1000 SEK



Duschdörrens standardhöjd är 1900 mm. Bredden på monteringsöppningen, L1, kan vara högst 35mm bredare än produktens totala bredd. Som del av duschdörren kan 1-2 distansprofiler tilläggas. En distansprofil ökar produktens bredd med 34mm. Istället för standardstorlekar kan produkten även tillverkas som skräddarsydd lösning. Duschdörrens delar kan vändas spegelvänt, motsatt bilden. Dörren öppnas bara i en riktning. Öppningsriktningen väljs vid montering.

Tillgängliga tillval och teknisk information hittas i katalogens del för teknisk information.

standardprodukt MN

den fasta väggens bredd		den vändbara dörrens bredd	
(A)	M	(B)	N
267	2	571	8
317	3	621	9
367	4	671	A
417	5	721	B
467	6	771	C
517	7	821	D
567	8	871	E

Ramfärg R

- 6 vit ● 7 blank ● 8 grå ● 9 svart

Glasfärg L

- 1 klar ● 2 rök ● 3 chinchilla ● 6 satin

Infinia 236

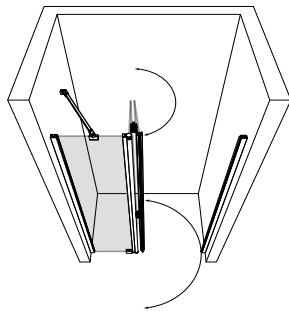
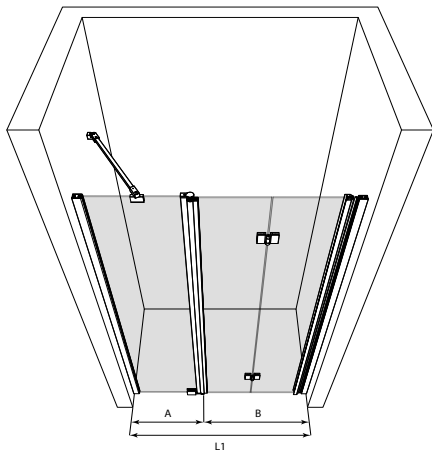
Vikbar duschdörr med fast del och magnetlås

PRODUKTNYCKEL

236 RL MN

Ramfärg	Grå Vit Svart	Blank
Glasfärg		
Klar	7800 SEK	8300 SEK
Rök	8300 SEK	8800 SEK
Chinchilla Satin	8800 SEK	9300 SEK

Specialmått +1000 SEK



Duschdörrens standardhöjd är 1900 mm. Bredden på monteringsöppningen, L1, kan vara högst 35mm bredare än produktens totala bredd. Som del av duschdörren kan 1-2 distansprofiler tilläggas. En distansprofil ökar produktens bredd med 34mm. Istället för standardstorlekar kan produkten även tillverkas som skräddarsydd lösning. Duschdörrens delar kan vändas spegelvänt, motsatt bilden.

Tillgängliga tillval och teknisk information hittas i katalogens del för teknisk information.

standardprodukt MN

den fasta väggens bredd		den vikbara dörrens bredd	
(A)	M	(B)	N
267	2	567	1
317	3	617	5
367	4	667	2
417	5	717	6
467	6	767	3
517	7	817	7
567	8	867	4

Ramfärg R

- 6 vit ● 7 blank ● 8 grå ● 9 svart

Glasfärg L

- 1 klar ● 2 rök ● 3 chinchilla ● 6 satin

Infinia 237

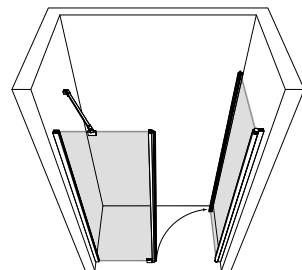
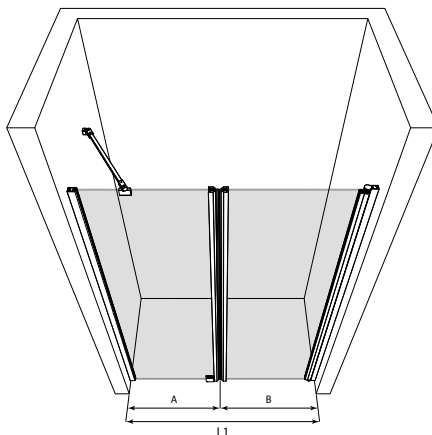
Nisch med fast vägg och vändbar dörr

PRODUKTNYCKEL

237 RL MN

Ramfärg	Grå Vit Svart	Blank
Glasfärg		
Klar	6200 SEK	7200 SEK
Rök	7200 SEK	8200 SEK
Chinchilla Satin	8200 SEK	9200 SEK

Specialmått +2000 SEK



Rumsavdelarens standardhöjd är 1900 mm. Dörren öppnas bara i en riktning. Öppningsriktningen väljs vid montering. Bredden på monteringsöppningen, L1, kan vara högst 35mm bredare än rumsavdelarens totala bredd.

Rumsavdelaren kan utökas med 1-2 distansprofiler. En distansprofil ökar produktens bredd med 34 mm. Rumsavdelarens delar kan vändas spegelvänt, motsatt mättritningen. Istället för standardstorlekar kan produkten även tillverkas som skräddarsydd lösning. Tillgängliga tillval och teknisk information hittas i katalogens del för teknisk information.

standardprodukt MN

den fasta väggens bredd		den fasta väggens bredd		den vändbara dörrens bredd		den vändbara dörrens bredd	
(A)	M	(A)	M	(B)	N	(B)	N
253	2	603	9	289	2	639	9
303	3	653	A	339	3	689	A
353	4	703	B	389	4	739	B
403	5	753	C	439	5	789	C
453	6	803	D	489	6	839	D
503	7	853	E	539	7	889	E
553	8	903	F	589	8	939	F

Ramfärg R

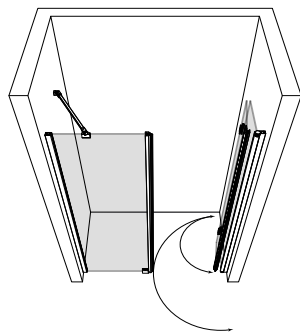
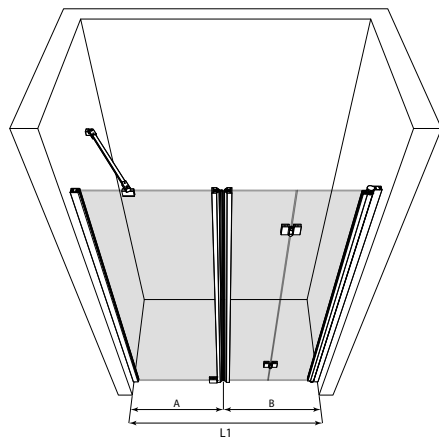
- 6 vit ● 7 blank ● 8 grå ● 9 svart

Glasfärg L

- 1 klar ● 2 rök ● 3 chinchilla ● 6 satin

Infinia 238

Nisch med fast vägg och vikbar dörr



Rumsavdelarens delar kan vändas spegelvänt, motsatt mättritingen.

Tillgängliga tillval och teknisk information hittas i katalogens del för teknisk information.

Ramfärg R

○ 6 vit ● 7 blank ● 8 grå ● 9 svart

Glasfärg L

○ 1 klar ● 2 rök ● 3 chinchilla ● 6 satin

PRODUKTNYCKEL

238 RL MN

Ramfärg	Grå Vit Svart	Blank
Glasfärg		
Klar	7700 SEK	8700 SEK
Rök	8700 SEK	9700 SEK
Chinchilla Satin	9700 SEK	10700 SEK

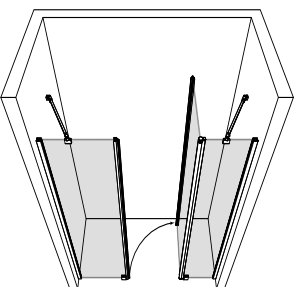
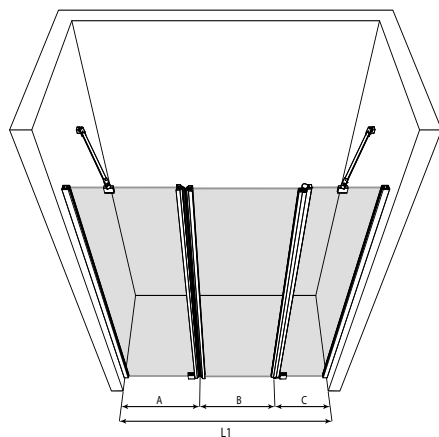
standardprodukt MN

Specialmått +2000 SEK

den fasta väggens bredd		den fasta väggens bredd		den vikbara dörrens bredd	
(A)	M	(A)	M	(B)	N
253	2	703	B	485	8
303	3	753	C	535	9
353	4	803	D	585	1
403	5	853	E	635	5
453	6	903	F	685	2
503	7			735	6
553	8			785	3
603	9			835	7
653	A			885	4

Infinia 239

Nisch med fast vägg och vändbar dörr med fast del



Dörren öppnas bara i en riktning. Öppningsriktningen väljs vid montering. Rumsavdelarens delar kan vändas spegelvänt, motsatt mättritingen.

Tillgängliga tillval och teknisk information hittas i katalogens del för teknisk information.

Ramfärg R

○ 6 vit ● 7 blank ● 8 grå ● 9 svart

Glasfärg L

○ 1 klar ● 2 rök ● 3 chinchilla ● 6 satin

PRODUKTNYCKEL

239 RL MNK

Ramfärg	Grå Vit Svart	Blank
Glasfärg		
Klar	8400 SEK	9400 SEK
Rök	9400 SEK	10400 SEK
Chinchilla Satin	10400 SEK	11400 SEK

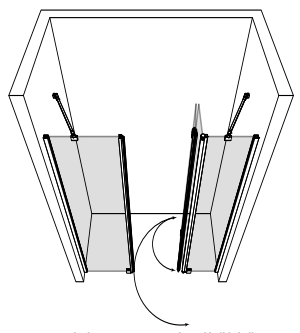
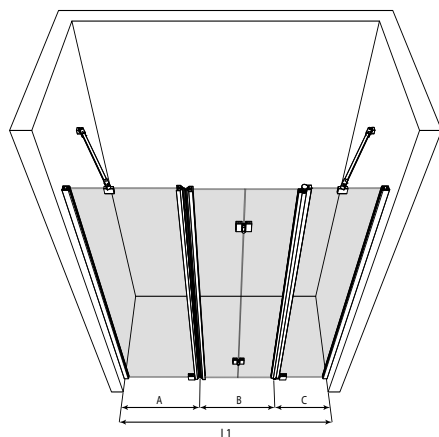
standardprodukt MNK

Specialmått +2000 SEK

den fasta väggens bredd		den fasta väggens bredd		den vändbara dörrens bredd		den fasta väggens bredd	
(A)	M	(A)	M	(B)	N	(C)	K
253	2	803	D	329	4	267	2
303	3	853	E	379	5	317	3
353	4	903	F	429	6	367	4
403	5			479	7	417	5
453	6			529	8	467	6
503	7			579	9	517	7
553	8			629	A	567	8
603	9			679	B		
653	A			729	C		
703	B			779	D		
753	C			829	E		

Infinia 240

Nisch med fast vägg och vikbar dörr med fast del



Rumsavdelarens standardhöjd är 1900 mm. Istället för standardstorlekar kan produkten även tillverkas som skräddarsydd lösning.

Tillgängliga tillval och teknisk information hittas i katalogens del för teknisk information.

Ramfärg R

○ 6 vit ● 7 blank ● 8 grå ● 9 svart

Glasfärg L

○ 1 klar ● 2 rök ● 3 chinchilla ● 6 satin

PRODUKTNYCKEL

240 RL MNK

Ramfärg	Blank Grå	Vit Svart
Glasfärg		
Klar	10100 SEK	11100 SEK
Rök	11100 SEK	12100 SEK
Chinchilla Satin	12100 SEK	13100 SEK

standardprodukt MNK

Specialmått +2000 SEK

den fasta väggens bredd		den fasta väggens bredd		den vikbara dörrens bredd		den fasta väggens bredd	
(A)	M	(A)	M	(B)	N	(C)	K
253	2	703	B	425	8	267	2
303	3	753	C	475	9	317	3
353	4	803	D	525	1	367	4
403	5	853	E	575	5	417	5
453	6	903	F	625	2	467	6
503	7			675	6	517	7
553	8			725	3	567	8
603	9			775	7		
653	A			825	4		

Infinia 241

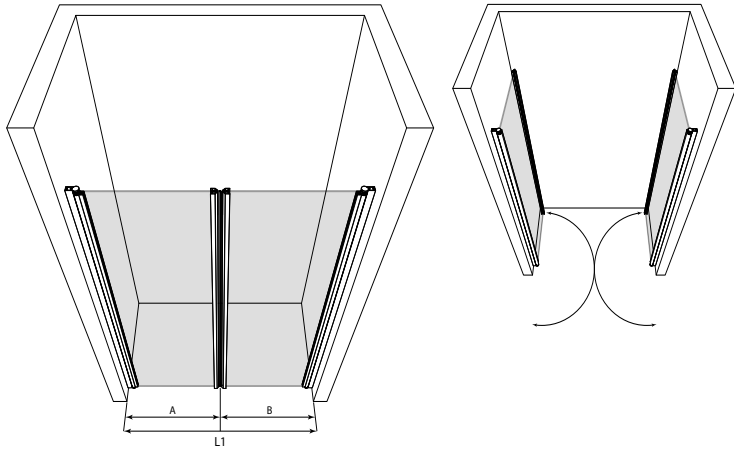
Nisch med vändbara pardörrar

PRODUKTNYCKEL

241 RL MM

Ramfärg Glasfärg	Grå Vit Svart	Blank
Klar	5800 SEK	6800 SEK
Rök	6800 SEK	7800 SEK
Chinchilla Satin	7800 SEK	8800 SEK

Specialmått +2000 SEK



Rumsavdelarens standardhöjd är 1900 mm. Monteringsöppningens bredd L1 kan vara högst 30mm mer än de sammanlagda bredderna på rumsavdelarens enskilda delar. 1-2 distansprofiler kan användas för att öka på bredden av rumsavdelaren med 34mm per distansprofil. Istället för standardstorlekar kan produkten även tillverkas som skräddarsydd lösning.

Tillgängliga tillval och teknisk information hittas i katalogens del för teknisk information.

standardprodukt MM

den vändbara dörrens bredd	(A/B)	M	den vändbara dörrens bredd	(A/B)	M
	289	2	639		9
	339	3	689		A
	389	4	739		B
	439	5	789		C
	489	6	839		D
	539	7	889		E
	589	8	939		F

Ramfärg R

- 6 vit ● 7 blank ● 8 grå ● 9 svart

Glasfärg L

- 1 klar ● 2 rök ● 3 chinchilla ● 6 satin

Infinia 242

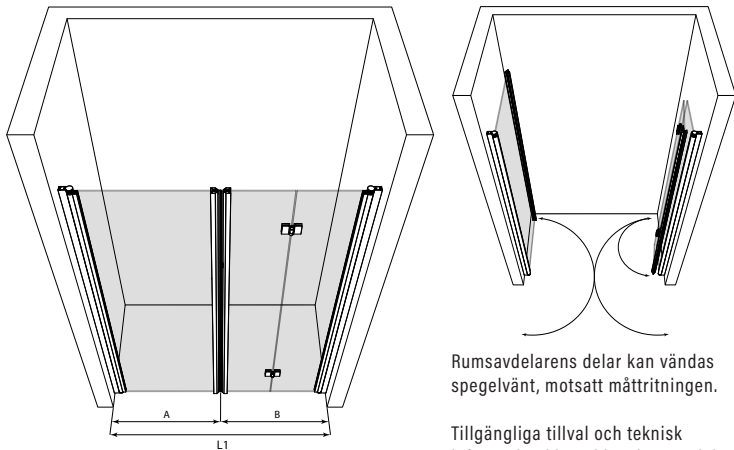
Nisch med vändbar och vikbar dörr

PRODUKTNYCKEL

242 RL MN

Ramfärg Glasfärg	Grå Vit Svart	Blank
Klar	7300 SEK	8300 SEK
Rök	8300 SEK	9300 SEK
Chinchilla Satin	9300 SEK	10300 SEK

Specialmått +2000 SEK



Rumsavdelarens standardhöjd är 1900 mm. Monteringsöppningens bredd L1 kan vara högst 30mm mer än de sammanlagda bredderna på rumsavdelarens enskilda delar. 1-2 distansprofiler kan användas för att öka på bredden av rumsavdelaren med 34mm per distansprofil. Istället för standardstorlekar kan produkten även tillverkas som skräddarsydd lösning.

Rumsavdelarens delar kan vändas spegelvänt, motsatt mättritingen.

Tillgängliga tillval och teknisk information hittas i katalogens del för teknisk information.

standardprodukt MN

den vändbara dörrens bredd	(A)	M	den vändbara dörrens bredd	(A)	M	den vikbara dörrens bredd	(B)	N
	289	2	739	B		485		8
	339	3	789	C		535		9
	389	4	839	D		585		1
	439	5	889	E		635		5
	489	6	939	F		685		2
	539	7				735		6
	589	8				785		3
	639	9				835		7
	689	A				885		4

Ramfärg R

- 6 vit ● 7 blank ● 8 grå ● 9 svart

Glasfärg L

- 1 klar ● 2 rök ● 3 chinchilla ● 6 satin

Infinia 243

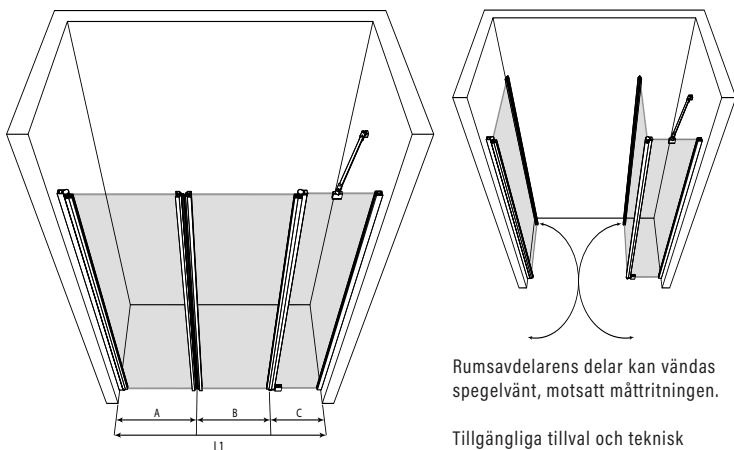
Nisch med vändbara pardörrar varav den ena har en fast del

PRODUKTNYCKEL

243 RL MNK

Ramfärg Glasfärg	Grå Vit Svart	Blank
Klar	8000 SEK	9000 SEK
Rök	9000 SEK	10000 SEK
Chinchilla Satin	10000 SEK	11000 SEK

Specialmått +2000 SEK



Rumsavdelarens standardhöjd är 1900 mm. Bredden på monteringsöppningen, L1, kan vara högst 35mm bredare än rumsavdelarens totala bredd. Rumsavdelaren kan utökas med 1-2 distansprofiler. En distansprofil ökar produktens bredd med 34 mm. Istället för standardstorlekar kan produkten även tillverkas som skräddarsydd lösning.

Rumsavdelarens delar kan vändas spegelvänt, motsatt mättritingen.

Tillgängliga tillval och teknisk information hittas i katalogens del för teknisk information.

standardprodukt MNK

den vändbara dörrens bredd	(A)	M	den vändbara dörrens bredd	(A)	M	den vändbara dörrens bredd	(B)	N	den fasta väggens bredd	(C)	K
	289	2	839	D		329	4	267		2	
	339	3	889	E		379	5	317		3	
	389	4	939	F		429	6	367		4	
	439	5				479	7	417		5	
	489	6				529	8	467		6	
	539	7				579	9	517		7	
	589	8				629	A	567		8	
	639	9				679	B				
	689	A				729	C				
	739	B				779	D				
	789	C				829	E				

Ramfärg R

- 6 vit ● 7 blank ● 8 grå ● 9 svart

Glasfärg L

- 1 klar ● 2 rök ● 3 chinchilla ● 6 satin

Infinia 244

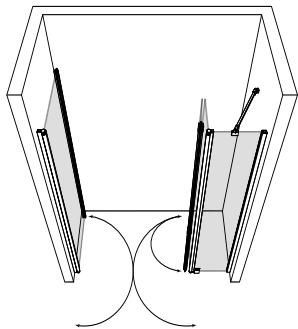
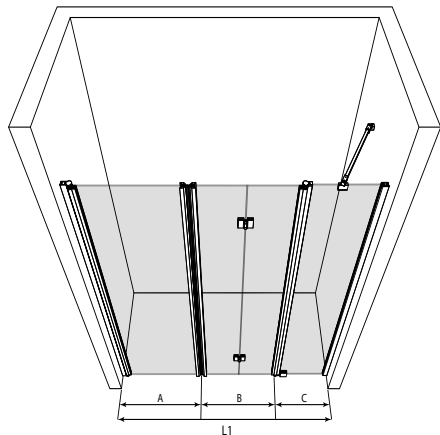
Nisch med vändbar dörr och vikbar dörr med fast del

PRODUKTNYCKEL

244 RL MNK

Ramfärg	Grå Vit Svart	Blank
Glasfärg		
Klar	9700 SEK	10700 SEK
Rök	10700 SEK	11700 SEK
Chinchilla Satin	11700 SEK	12700 SEK

Specialmått +2000 SEK



Rumsavdelarens standardhöjd är 1900 mm. Istället för standardstorlekar kan produkten även tillverkas som skräddarsydd lösning.

Tillgängliga tillval och teknisk information hittas i katalogens del för teknisk information.

Ramfärg R

- 6 vit ● 7 blank ● 8 grå ● 9 svart

Glasfärg L

- 1 klar ● 2 rök ● 3 chinchilla ● 6 satin

Bredden på monteringsöppningen, L1, kan vara högst 35mm bredare än rumsavdelarens totala bredd. Rumsavdelaren kan utökas med 1-2 distansprofiler. En distansprofil ökar produktens bredd med 34 mm. Rumsavdelarens delar kan vändas spegelvänt, motsatt mättritingen.

standardprodukt MNK

den vändbara dörrens bredd	den vändbara dörrens bredd	den vikbara dörrens bredd	den fasta väggens bredd
(A)	M	(B)	N
289	2	739	8
339	3	789	9
389	4	839	1
439	5	889	5
489	6	939	2
539	7		6
589	8		3
639	9		7
689	A		4

Infinia 245

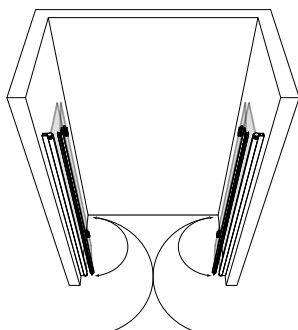
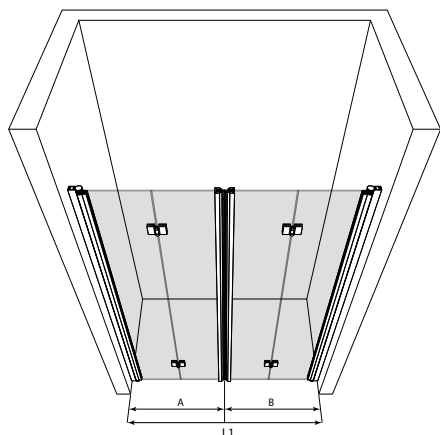
Nisch med vikbara pardörrar

PRODUKTNYCKEL

245 RL MM

Ramfärg	Grå Vit Svart	Blank
Glasfärg		
Klar	8800 SEK	9800 SEK
Rök	9800 SEK	10800 SEK
Chinchilla Satin	10800 SEK	11800 SEK

Specialmått +2000 SEK



Rumsavdelarens standardhöjd är 1900 mm. Monteringsöppningens bredd L1 kan vara högst 30mm mer än de sammanlagda bredderna på rumsavdelarens enskilda delar. 1-2 distansprofiler kan användas för att öka på bredden av rumsavdelaren med 34mm per distansprofil. Istället för standardstorlekar kan produkten även tillverkas som skräddarsydd lösning.

Tillgängliga tillval och teknisk information hittas i katalogens del för teknisk information.

standardprodukt MM

den vikbara dörrens bredd	
(A/B)	M
485	8
535	9
585	1
635	5
685	2
735	6
785	3
835	7
885	4

Ramfärg R

- 6 vit ● 7 blank ● 8 grå ● 9 svart

Glasfärg L

- 1 klar ● 2 rök ● 3 chinchilla ● 6 satin

Infinia 246

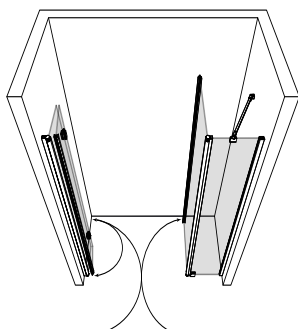
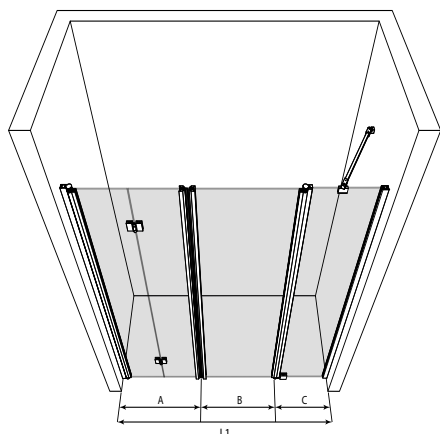
Nisch med vikbar dörr och vändbar dörr med fast del

PRODUKTNYCKEL

246 RL MNK

Ramfärg	Grå Vit Svart	Blank
Glasfärg		
Klar	9500 SEK	10500 SEK
Rök	10500 SEK	11500 SEK
Chinchilla Satin	11500 SEK	12500 SEK

Specialmått +2000 SEK



Rumsavdelarens standardhöjd är 1900 mm. Bredden på monteringsöppningen, L1, kan vara högst 35mm bredare än rumsavdelarens totala bredd. Rumsavdelaren kan utökas med 1-2 distansprofiler. En distansprofil ökar produktens bredd med 34 mm. Istället för standardstorlekar kan produkten även tillverkas som skräddarsydd lösning. Rumsavdelarens delar kan vändas spegelvänt, motsatt mättritingen.

Tillgängliga tillval och teknisk information hittas i katalogens del för teknisk information.

standardprodukt MNK

den vikbara dörrens bredd	den vändbara dörrens bredd	den fasta väggens bredd
(A)	M	(B)
485	8	329
535	9	379
585	1	429
635	5	479
685	2	529
735	6	579
785	3	629
835	7	679
885	4	729
		779
		829

Ramfärg R

- 6 vit ● 7 blank ● 8 grå ● 9 svart

Glasfärg L

- 1 klar ● 2 rök ● 3 chinchilla ● 6 satin

Infinia 247

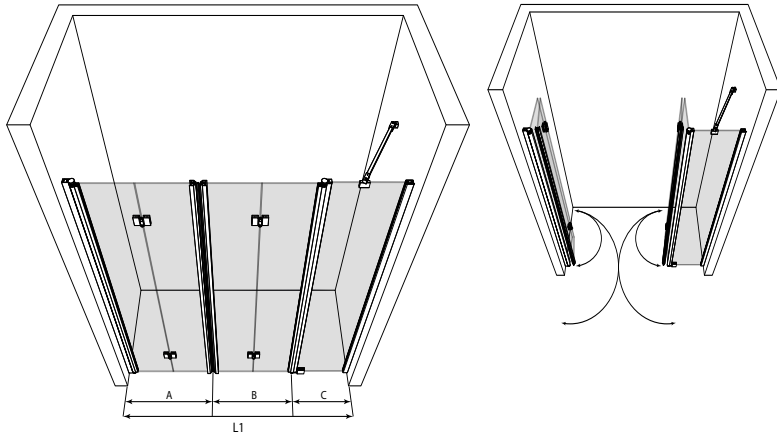
Nisch med vikbara pardörrar, av vilka den ena har en fast del

PRODUKTNYCKEL

247 RL MNK

Ramfärg	Grå Vit Svart	Blank
Glasfärg		
Klar	11200 SEK	12200 SEK
Rök	12200 SEK	13200 SEK
Chinchilla Satin	13200 SEK	14200 SEK

Specialmått +2000 SEK



Ramfärg R

- 6 vit ● 7 blank ● 8 grå ● 9 svart

Rumsavdelarens standardhöjd är 1900 mm. Bredden på monteringsöppningen, L1, kan vara högst 35mm bredade än rumsavdelarens totala bredd. Rumsavdelaren kan utökas med 1-2 distansprofiler. En distansprofil ökar produktens bredd med 34 mm. Istället för standardstorlekar kan produkten även tillverkas som skräddarsydd lösning. Rumsavdelarens delar kan vändas spegelvänt, motsatt mättritningen.

Tillgängliga tillval och teknisk information hittas i katalogens del för teknisk information.

Glasfärg L

- 1 klar ● 2 rök ● 3 chinchilla ● 6 satin

standardprodukt MNK

den vikbara dörrens bredd	den vikbara dörrens bredd	den fasta väggens bredd		
(A)	(B)	(C)	M	N
485	425	267	8	2
535	475	317	9	3
585	525	367	1	4
635	575	417	5	5
685	625	467	2	6
735	675	517	6	7
785	725	567	3	8
835	775		7	
885	825		4	

Infinia 248

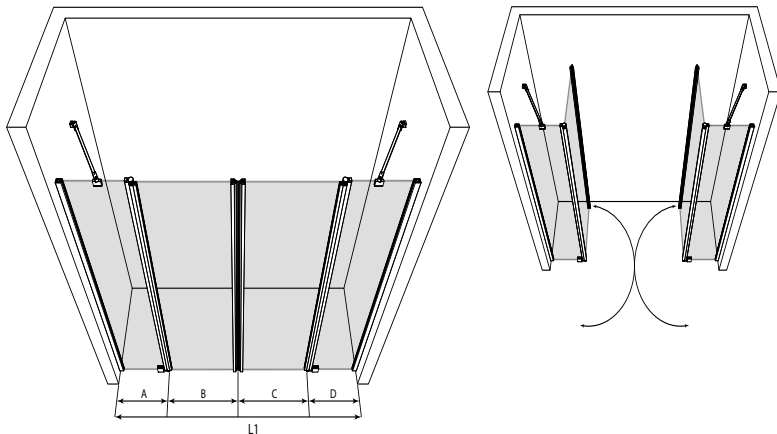
Nisch med vändbara dörrar med fasta delar

PRODUKTNYCKEL

248 RL MNNM

Ramfärg	Grå Vit Svart	Blank
Glasfärg		
Klar	10200 SEK	11200 SEK
Rök	11200 SEK	12200 SEK
Chinchilla Satin	12200 SEK	13200 SEK

Specialmått +2000 SEK



Ramfärg R

- 6 vit ● 7 blank ● 8 grå ● 9 svart

Rumsavdelarens standardhöjd är 1900 mm. Bredden på monteringsöppningen, L1, kan vara högst 40mm bredade än produktens totala bredd. Rumsavdelaren kan utökas med 1-2 distansprofiler. En distansprofil ökar produktens bredd med 34 mm. Istället för standardstorlekar kan produkten även tillverkas som skräddarsydd lösning.

Tillgängliga tillval och teknisk information hittas i katalogens del för teknisk information.

Glasfärg L

- 1 klar ● 2 rök ● 3 chinchilla ● 6 satin

standardprodukt MNNM

den vändbara dörrens bredd	den vändbara dörrens bredd			
(A/D)	(B/C)	M	N	
267	329	2	4	
317	379	3	5	
367	429	4	6	
417	479	5	7	
467	529	6	8	
517	579	7	9	
567	629	8	A	
	679		B	
	729		C	
	779		D	
	829		E	

Infinia 249

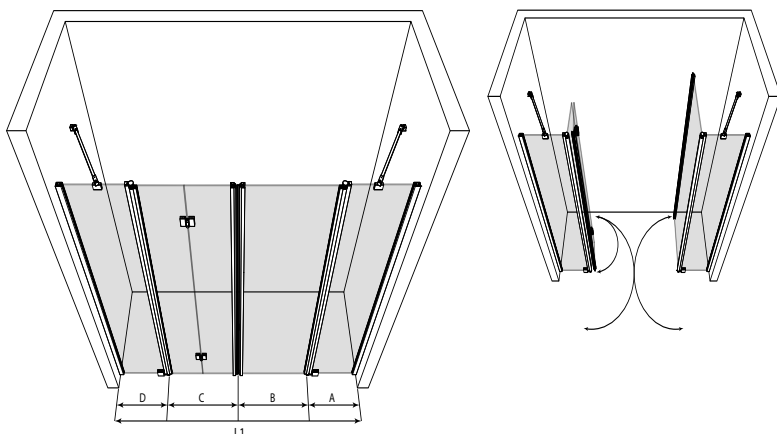
Nisch med vändbar och vikbar dörr med fasta delar

PRODUKTNYCKEL

249 RL MNK

Ramfärg	Grå Vit Svart	Blank
Glasfärg		
Klar	11900 SEK	12900 SEK
Rök	12900 SEK	13900 SEK
Chinchilla Satin	13900 SEK	14900 SEK

Specialmått +2000 SEK



Ramfärg R

- 6 vit ● 7 blank ● 8 grå ● 9 svart

Rumsavdelarens standardhöjd är 1900 mm. Bredden på monteringsöppningen, L1, kan vara högst 40mm bredade än produktens totala bredd. Rumsavdelaren kan utökas med 1-2 distansprofiler. En distansprofil ökar produktens bredd med 34 mm. Istället för standardstorlekar kan produkten även tillverkas som skräddarsydd lösning.

Tillgängliga tillval och teknisk information hittas i katalogens del för teknisk information.

Glasfärg L

- 1 klar ● 2 rök ● 3 chinchilla ● 6 satin

standardprodukt MNK

den fasta väggens bredd	den vändbara dörrens bredd	den vikbara dörrens bredd		
(A/D)	(B)	(C)	M	N
267	329	425	2	8
317	379	475	3	9
367	429	525	4	1
417	479	575	5	5
467	529	625	6	2
517	579	675	7	6
567	629	725	8	3
	679	775	A	7
	729	825	B	4
	779		C	
	829		D	
			E	

Infinia 250

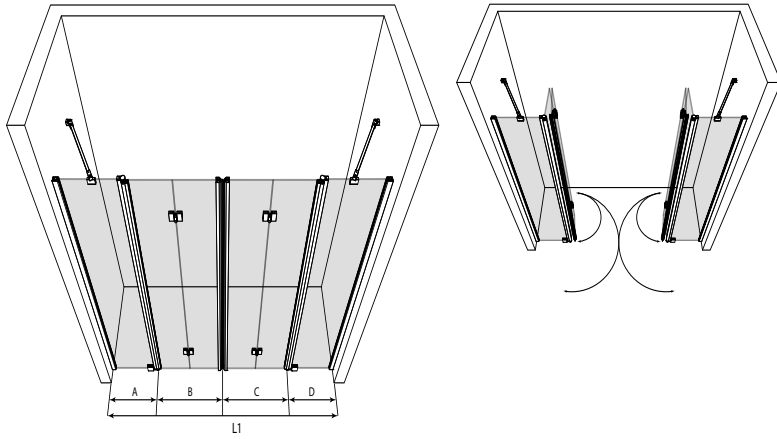
Nisch med vikbara pardörrar försedda med fasta paneler

PRODUKTNYCKEL

250 RL MNNM

Ramfärg	Grå Vit Svart	Blank
Glasfärg		
Klar	13600 SEK	14600 SEK
Rök	14600 SEK	15600 SEK
Chinchilla Satin	15600 SEK	16600 SEK

Specialmått +2000 SEK



Rumsavdelarens standardhöjd är 1900 mm. Bredden på monteringsöppningen, L1 kan vara högst 40mm bredare än produktens totala bredd. Rumsavdelaren kan utökas med 1-2 distansprofiler. En distansprofil ökar produktens bredd med 34 mm. Istället för standardstorlekar kan produkten även tillverkas som skräddarsydd lösning.

Tillgängliga tillval och teknisk information hittas i katalogens del för teknisk information.

standardprodukt MNNM

den fasta väggens bredd	M	den vikbara dörrens bredd	N
(A/D)		(B/C)	
267	2	425	8
317	3	475	9
367	4	525	1
417	5	575	5
467	6	625	2
517	7	675	6
567	8	725	3
		775	7
		825	4

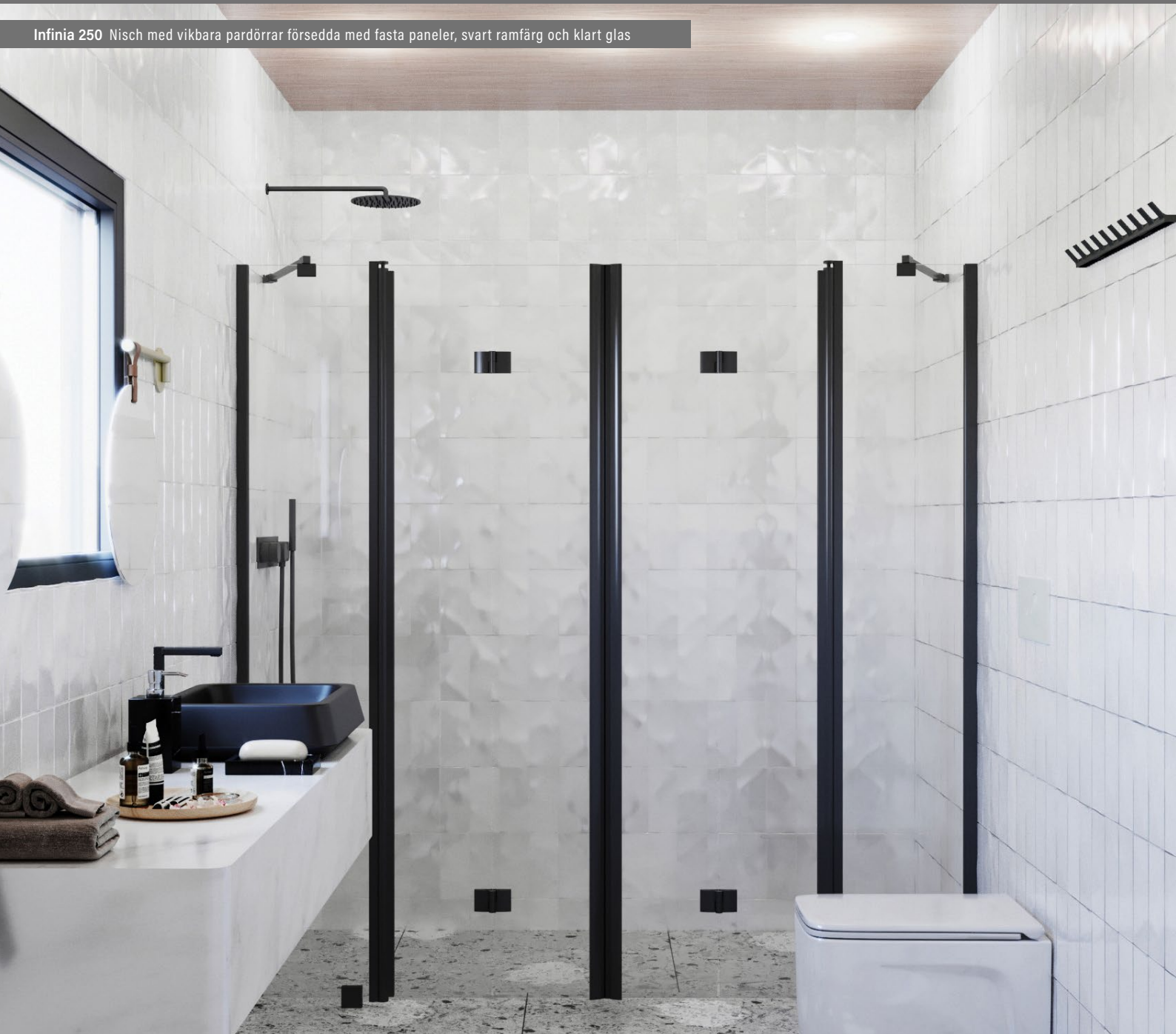
Ramfärg R

- 6 vit
- 7 blank
- 8 grå
- 9 svart

Glasfärg L

- 1 klar
- 2 rök
- 3 chinchilla
- 6 satin

Infinia 250 Nisch med vikbara pardörrar försedda med fasta paneler, svart ramfärg och klart glas

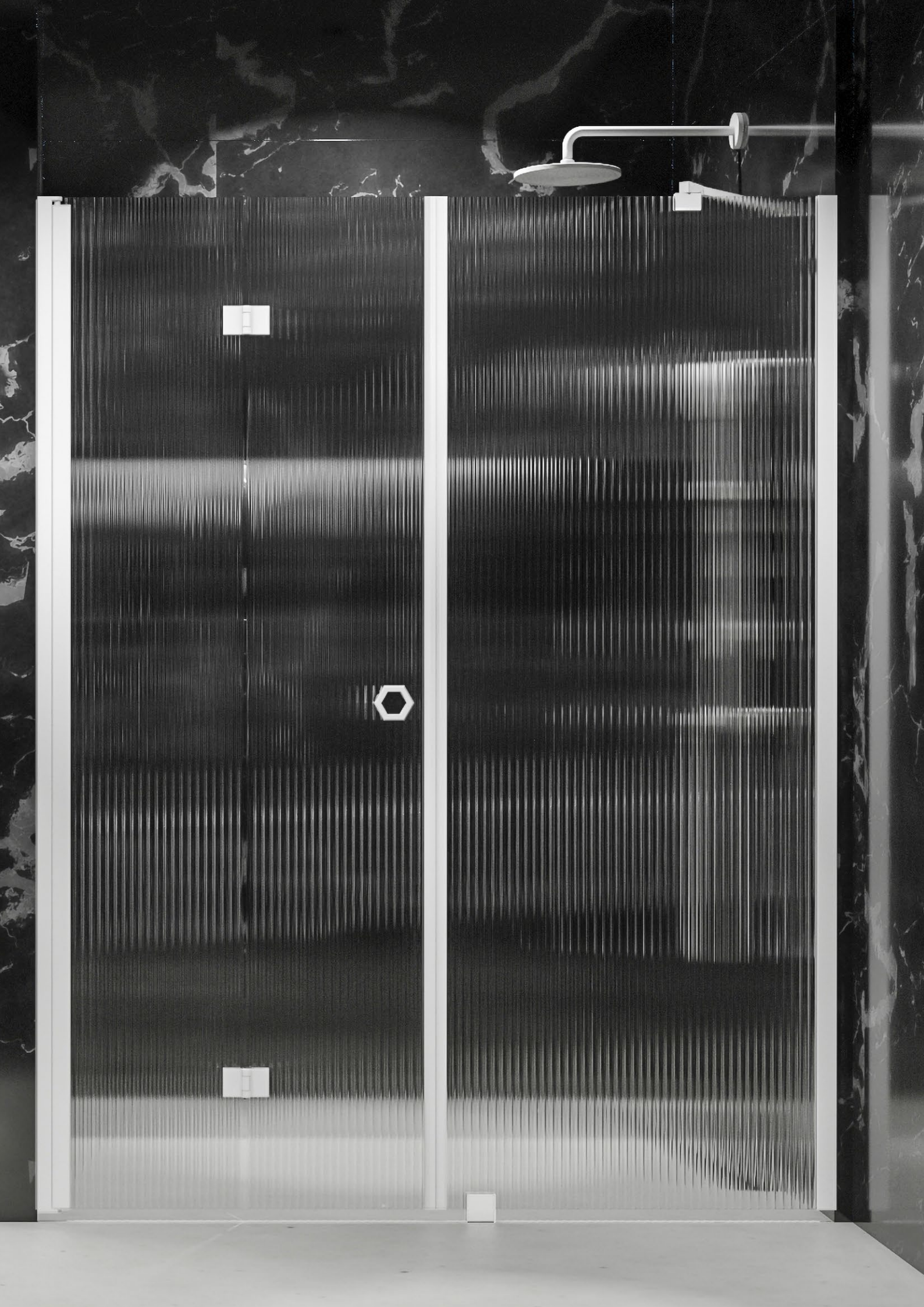


Forma

Duschserie

- En högklassig produktserie med ett brett sortiment av funktionella lösningar och standardstorlekar.
- Fyra eleganta handtagsalternativ; fyrkantig, rund, hexagon och polerat hållhandtag.
- I urvalet finns tre alternativ av glas; klart, satin- och reeded-glas samt fyra olika profilmått; glansanodiserad, anodiserad grå, pulverlackerad vit och pulverlackerad svart. Produkter försedda med anodiserad profil levereras med förkromade beslag, produkter med pulverlackerade profiler levereras med motsvarande nyans av pulverlackerade beslag.
- Mekaniska delar och säkerhetsglasets härdning har 20 års garanti.
- Profil av aluminium. Beslag av mässingslegering. Glas 6mm härdat säkerhetsglas.
- Standardstorlekar med 50mm mellanrum. Vid behov också som skräddarsydd lösning, bortsett från reeded-glas. En distansprofil finns tillgänglig som tillval för att öka på produktens bredd eller för genomföring av ytvattenrör.
- Dörrarna är utrustade med lyftgångjärn med justerbar centrerings. Dörrarna är försedda med släptätning. De fasta panelerna är försedda med sockeltätning. Ifall golvet i duschutrymmet har särskilt stor lutning finns en extrahög släptätning samt en tröskelprofil tillgängliga som tillval.
- Duschhorn och rumsavdelare är utrustade med magnetättningslister. Tätningen håller dörrarna tätt stängda då duschen används.
- Produkternas standardhöjd är 2025mm.
- Glaset kan behandlas med kalkförhindrande beläggning som fås som tillval. Cranith-beläggningen förminskar kalk- och smutslagringar på glaset och gör glaset lättare att hålla rent. Ytbehandlingen bör förnyas efter cirka två års användning.
- Standardmättade produkter med klart- eller reeded-glas har en uppskattad leveranstid på 10 vardagar. Den uppskattade leveranstiden för specialmättade produkter och standardmättade produkter med satینگlas är 20 vardagar. Den verkliga leveranstiden kan skilja sig från de uppskattade leveranstiderna. Mer information om aktuella leveranstider hittas på www.hietakari.fi.







Fast duschvägg, reeded glas



Duschhörn, reeded glas

Reeded glas

Förutom de traditionella glasalternativen finns Forma-serien tillgänglig också med trendigt reeded-glas.

Reeded-glas ger ett geometriskt uttryck samtidigt som den gör duschutrymmet vackert skyddat.

Handtagsalternativ

Forma-serien har fyra handtagsalternativ; fyrkantigt, runt, hexagon och polerat hålhandtag (bortsett från reededglas). Handtagen finns tillgängliga i följande färger; förkromad, mattaluminium, mässing, svart och vit. Formen på handtaget och ytbehandlingen kan väljas separat ifrån produktens andra färgalternativ (ramfärg, glasfärg).



Hexagon-handtag

Runt handtag



Fyrkantigt handtag



Polerat hålhandtag





Snedstag



Sidostag

Snedstag

Snedstaget monteras i den fasta glasväggens övre kant. Monteringsvinkeln för stödet kan justeras. Ett långt sidostag (1,28m) finns tillgänglig som tillval istället för snedstaget.

Släptätning

Forma-seriens duschkörrar har en släptätning med en höjd på 33mm, samt en sockeltätning under alla fasta glaspaneler som standardutrustning. Släp- och sockeltätningarna formas vid montering enligt golvet lutning för att styra vattnet. Som tillval finns 50mm hög släptätning tillgänglig.



Släptätning

Gångjärn för vIKdörr



Gångjärn för vikbar dörr och golvbeslag

Vikdörrens vikbara gångjärn på 180 grader gör att glaset kan vikas ovanpå varandra för att maximera utnyttjandet av utrymmet. Golvbeslaget installeras i nedre kanten av det fasta glaset och fästs på golvet genom limning.

Golvbeslag



Tröskelprofil

Tröskelprofil finns tillgänglig som tillval, profilen monteras bredvid dörrpanelerna för att förbättra produktens skydd mot vattenstänk. Profilens längd är 1000x1000mm (hörn) och 1000mm (alkov, enskild dörr). Tröskelprofilens höjd är 9,3mm. Tröskelprofilen finns tillgänglig endast som förkromad.



Tröskelprofil

Fast duschvägg med distansprofil



Distansprofil

Distansprofil finns tillgänglig för både fast duschvägg och duschdörr som tillval. Distansprofilen ökar produktens bredd (34 mm) och ger extra utrymme för genomförning av ytvattenrör.

Duschdörr med distansprofil







forma 301

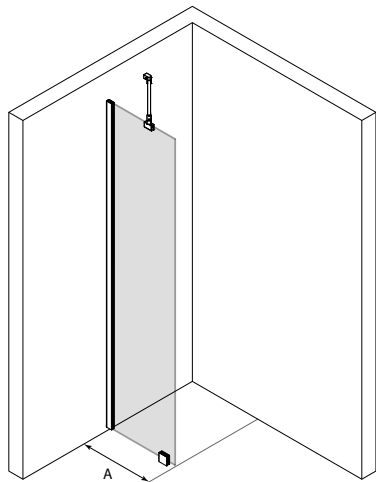
Fast duschvägg

PRODUKTNYCKEL

301 RL M

Ramfärg	Grå Vit Svart	Blank
Glasfärg		
Klar	3000 SEK	3500 SEK
Reeded Satin	4000 SEK	4500 SEK

Specialmätt +1000 SEK



Duschväggens standardhöjd är 2025 mm. De angivna dimensionerna är minimimått, dimensionerna kan ökas ytterligare med hjälp av produktjustering och distansprofil. Istället för standardstorlekar kan produkten också tillverkas som skräddarsydd lösning, bortsett från reeded-glas.

Tillgängliga tillval och teknisk information hittas i katalogens del för teknisk information.

standardprodukt M

bredd		bredd	
(A)	M	(A)	M
380	1	680	7
430	2	730	8
480	3	780	9
530	4	830	A
580	5	880	B
630	6		

Ramfärg R

- 6 vit
 7 blank
 8 grå
 9 svart

Glasfärg L

- 1 klar
 4 reeded
 6 satin

forma 302

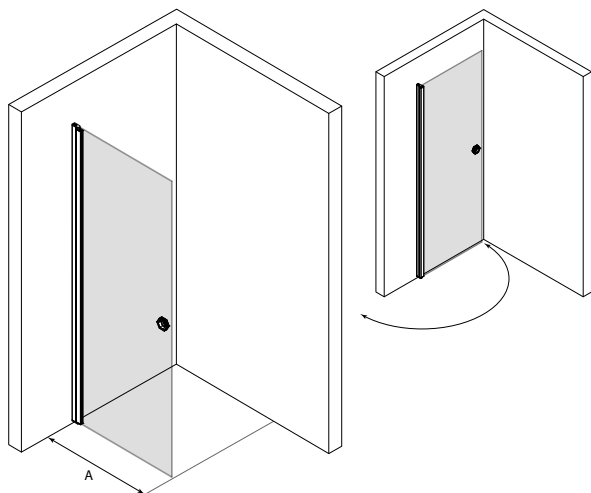
Vändbar duschvägg

PRODUKTNYCKEL

302 RL M

Ramfärg	Grå Vit Svart	Blank
Glasfärg		
Klar	2700 SEK	3200 SEK
Reeded Satin	3700 SEK	4200 SEK

Specialmätt +1000 SEK



Duschväggens standardhöjd är 2025 mm. De angivna dimensionerna är minimimått, dimensionerna kan ökas ytterligare med hjälp av produktjustering och distansprofil. Istället för standardstorlekar kan produkten också tillverkas som skräddarsydd lösning, bortsett från reeded-glas.

Se handtagsurvalet på Forma-seriens allmänna presentation, s. 48. Tillgängliga tillval och teknisk information hittas i katalogens del för teknisk information.

standardprodukt M

bredd		bredd	
(A)	M	(A)	M
385	1	685	7
435	2	735	8
485	3	785	9
535	4	835	A
585	5	885	B
635	6		

Ramfärg R

- 6 vit
 7 blank
 8 grå
 9 svart

Glasfärg L

- 1 klar
 4 reeded
 6 satin

forma 303

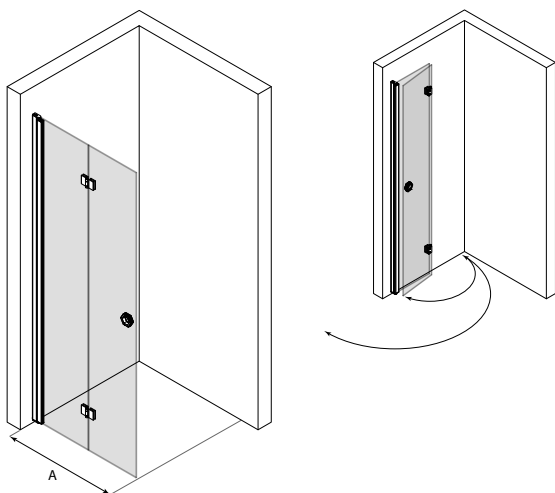
Vikbar duschvägg

PRODUKTNYCKEL

303 RL M

Ramfärg	Grå Vit Svart	Blank
Glasfärg		
Klar	4500 SEK	5000 SEK
Reeded Satin	5500 SEK	6000 SEK

Specialmätt +1000 SEK



Duschväggens standardhöjd är 2025 mm. De angivna dimensionerna är minimimått, dimensionerna kan ökas ytterligare med hjälp av produktjustering och distansprofil. Istället för standardstorlekar kan produkten också tillverkas som skräddarsydd lösning, bortsett från reeded-glas.

Se handtagsurvalet på Forma-seriens allmänna presentation, s. 48. Tillgängliga tillval och teknisk information hittas i katalogens del för teknisk information.

standardprodukt M

bredd		
(A)	M	
585	1	
635	5	
685	2	
735	6	
785	3	
835	7	
885	4	

Ramfärg R

- 6 vit
 7 blank
 8 grå
 9 svart

Glasfärg L

- 1 klar
 3 reeded
 6 satin

forma 304

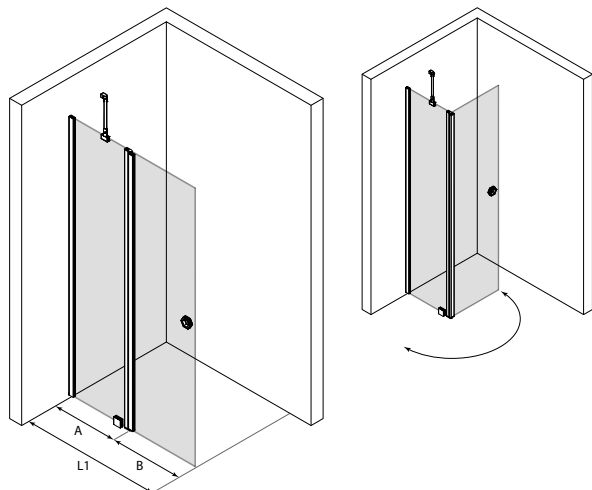
Vändbar duschvägg med en fast del

PRODUKTNYCKEL

304 RL MM

Ramfärg	Grå Vit Svart	Blank
Glasfärg		
Klar	5000 SEK	5500 SEK
Reeded Satin	6000 SEK	6500 SEK

Specialmätt +1000 SEK



Ramfärg R

○ 6 vit ● 7 blank ● 8 grå ● 9 svart

Duschväggens standardhöjd är 2025 mm. De angivna dimensionerna är minimimått, dimensionerna kan ökas ytterligare med hjälp av produktjustering och distansprofil. Istället för standardstorlekar kan produkten också tillverkas som skräddarsydd lösning, bortsett från reeded-glas.

Se handtagsurvalet på Forma-seriens allmänna presentation, s. 48. Tillgängliga tillval och teknisk information hittas i katalogens del för teknisk information.

Glasfärg L

○ 1 klar ● 4 reeded ● 6 satin

standardprodukt MM

bredd	fast andel	MM
(L1)	(A)	
743	380	11
793	380	12
843	430	22
893	430	23
943	480	33
993	480	34
1043	530	44
1093	530	45
1143	580	55
1193	580	56

forma 305

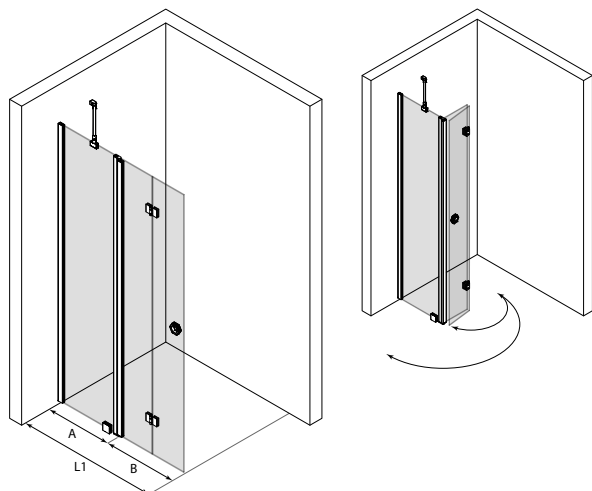
Vikbar duschvägg med en fast del

PRODUKTNYCKEL

305 RL MM

Ramfärg	Grå Vit Svart	Blank
Glasfärg		
Klar	7000 SEK	7500 SEK
Reeded Satin	8000 SEK	8500 SEK

Specialmätt +1000 SEK



Ramfärg R

○ 6 vit ● 7 blank ● 8 grå ● 9 svart

Duschväggens standardhöjd är 2025 mm. De angivna dimensionerna är minimimått, dimensionerna kan ökas ytterligare med hjälp av produktjustering och distansprofil. Istället för standardstorlekar kan produkten också tillverkas som skräddarsydd lösning, bortsett från reeded-glas.

Se handtagsurvalet på Forma-seriens allmänna presentation, s. 48. Tillgängliga tillval och teknisk information hittas i katalogens del för teknisk information.

Glasfärg L

○ 1 klar ● 4 reeded ● 6 satin

standardprodukt MM

bredd	fast andel	MM
(L1)	(A)	
943	380	11
993	380	15
1043	430	25
1093	430	22
1143	480	32
1193	480	36
1243	530	46
1293	530	43
1343	580	53
1393	580	57

forma 368

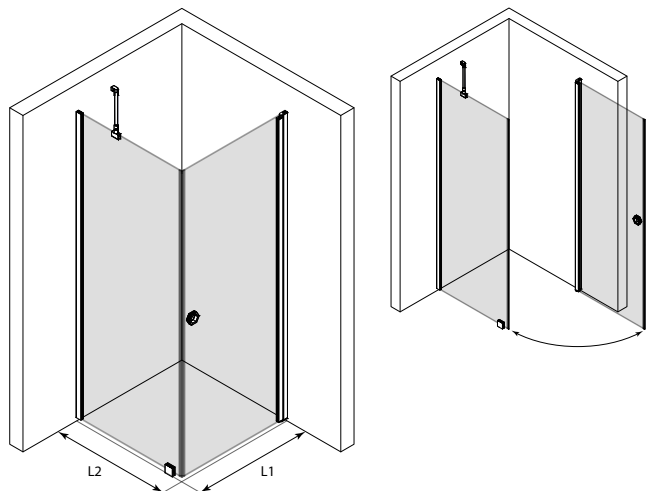
Duschhorn med fast vägg och vändbar dörr

PRODUKTNYCKEL

368 RL MN

Ramfärg	Grå Vit Svart	Blank
Glasfärg		
Klar	6100 SEK	7100 SEK
Reeded Satin	8100 SEK	9100 SEK

Specialmätt +2000 SEK



Ramfärg R

○ 6 vit ● 7 blank ● 8 grå ● 9 svart

Duschhornets standardhöjd är 2025 mm. Mätten på sidorna L1 och L2 kan väljas oberoende av varandra och sidorna kan vändas spegelvänt, motsatt måttritningen. De angivna dimensionerna är minimimått, dimensionerna kan ökas ytterligare med hjälp av produktjustering och distansprofil. Istället för standardstorlekar kan produkten också tillverkas som skräddarsydd lösning, bortsett från reeded-glas.

Se handtagsurvalet på Forma-seriens allmänna presentation, s. 48. Tillgängliga tillval och teknisk information hittas i katalogens del för teknisk information.

Glasfärg L

○ 1 klar ● 3 reeded ● 6 satin

standardprodukt MN

den fasta sidans bredd		den vändbara sidans bredd	
(L1)	M	(L2)	N
702	7	707	7
752	8	757	8
802	9	807	9
852	A	857	A
902	B	907	B

forma 369

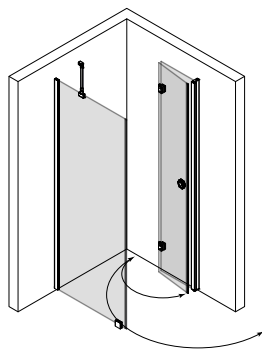
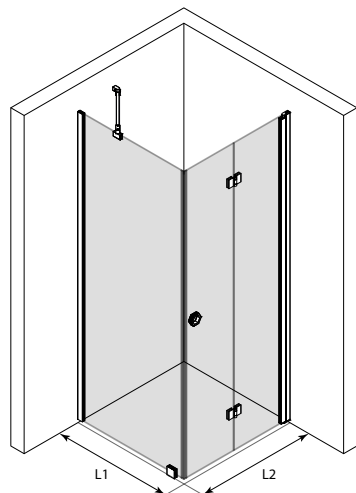
Duschhörn med fast vägg och vikbar dörr

PRODUKTNYCKEL

369 RL MN

Ramfärg Glasfärg	Grå Vit Svart	Blank
Klar	7900 SEK	8900 SEK
Reeded Satin	9900 SEK	10900 SEK

Specialmått +2000 SEK



Duschhörnets standardhöjd är 2025 mm. Måtten på sidorna L1 och L2 kan väljas oberoende av varandra och sidorna kan vändas spegelvänt, motsatt måttritningen. De angivna dimensionerna är minimimått, dimensionerna kan ökas ytterligare med hjälp av produktjustering och distansprofil.

Istället för standardstorlekar kan produkten också tillverkas som skräddarsydd lösning, bortsett från reeded-glas.

Se handtagsurvalet på Forma-seriens allmänna presentation, s. 48. Tillgängliga tillval och teknisk information hittas i katalogens del för teknisk information.

standardprodukt MN

den fasta sidans bredd		den vikbara sidans bredd	
(L1)	M	(L2)	N
702	7	707	7
752	8	757	8
802	9	807	9
852	A	857	A
902	B	907	B

Ramfärg R

6 vit 7 blank 8 grå 9 svart

Glasfärg L

1 klar 4 reeded 6 satin

forma 370

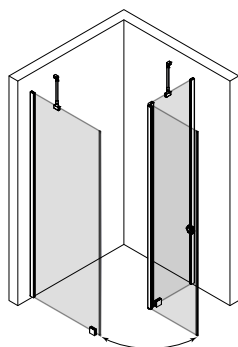
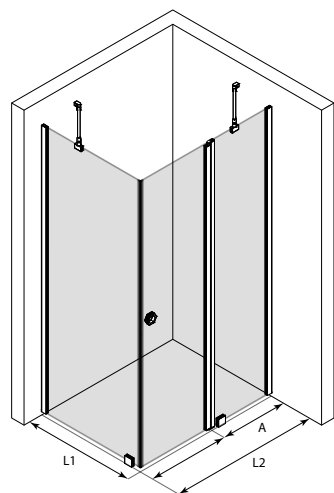
Duschhörn med fast vägg och vändbar dörr med fast del

PRODUKTNYCKEL

370 RL MNN

Ramfärg Glasfärg	Grå Vit Svart	Blank
Klar	8400 SEK	9400 SEK
Reeded Satin	10400 SEK	11400 SEK

Specialmått +2000 SEK



Duschhörnets standardhöjd är 2025 mm. Måtten på sidorna L1 och L2 kan väljas oberoende av varandra och sidorna kan vändas spegelvänt, motsatt måttritningen. De angivna dimensionerna är minimimått, dimensionerna kan ökas ytterligare med hjälp av produktjustering och distansprofil.

Istället för standardstorlekar kan produkten också tillverkas som skräddarsydd lösning, bortsett från reeded-glas.

Se handtagsurvalet på Forma-seriens allmänna presentation, s. 48. Tillgängliga tillval och teknisk information hittas i katalogens del för teknisk information.

standardprodukt MNN

den fasta sidans bredd		den vändbara sidans bredd	fast andel	
(L1)	M	(L2)	(A)	NN
702	7	765	380	11
752	8	815	380	12
802	9	865	380	13
852	A	915	430	23
902	B	965	430	24
		1015	480	34
		1065	480	35
		1115	530	45
		1165	530	46
		1215	580	56

Ramfärg R

6 vit 7 blank 8 grå 9 svart

Glasfärg L

1 klar 4 reeded 6 satin

forma 371

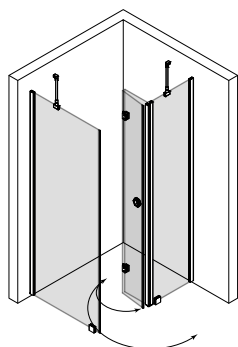
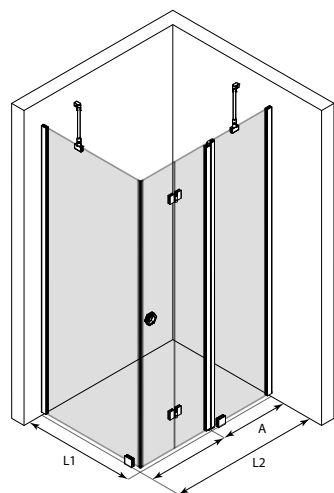
Duschhörn med en fast vägg och vikbar dörr med en fast del

PRODUKTNYCKEL

371 RL MNN

Ramfärg Glasfärg	Grå Vit Svart	Blank
Klar	10400 SEK	11400 SEK
Reeded Satin	12400 SEK	13400 SEK

Specialmått +2000 SEK



Duschhörnets standardhöjd är 2025 mm. Måtten på sidorna L1 och L2 kan väljas oberoende av varandra och sidorna kan vändas spegelvänt, motsatt måttritningen. De angivna dimensionerna är minimimått, dimensionerna kan ökas ytterligare med hjälp av produktjustering och distansprofil.

Istället för standardstorlekar kan produkten också tillverkas som skräddarsydd lösning, bortsett från reeded-glas.

Se handtagsurvalet på Forma-seriens allmänna presentation, s. 48. Tillgängliga tillval och teknisk information hittas i katalogens del för teknisk information.

standardprodukt MNN

den fasta sidans bredd		den vikbara sidans bredd	fast andel	
(L1)	M	(L2)	(A)	NN
702	7	965	380	11
752	8	1015	380	12
802	9	1065	380	13
852	A	1115	430	23
902	B	1165	430	24
		1215	480	34
		1265	480	35
		1315	530	45
		1365	530	46
		1415	580	56
		1465	580	57

Ramfärg R

6 vit 7 blank 8 grå 9 svart

Glasfärg L

1 klar 3 reeded 6 satin

forma 372

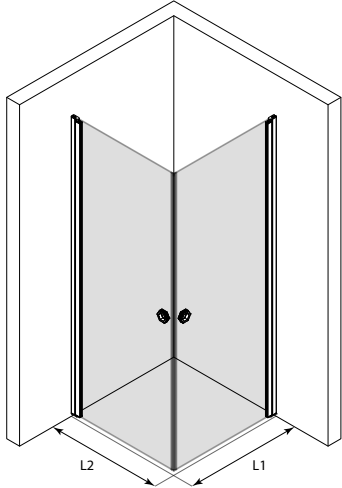
Duschhörn med vändbara dörrar

PRODUKTNYCKEL

372 RL MM

Ramfärg	Grå Vit Svart	Blank
Glasfärg		
Klar	5800 SEK	6800 SEK
Reeded Satin	7800 SEK	8800 SEK

Specialmätt +2000 SEK



Ramfärg R

○ 6 vit ● 7 blank ● 8 grå ● 9 svart

Glasfärg L

○ 1 klar ● 4 reeded ● 6 satin

Duschhörnets standardhöjd är 2025 mm. Måtten på sidorna L1 och L2 kan väljas oberoende av varandra..

De angivna dimensionerna är minimimått, dimensionerna kan ökas ytterligare med hjälp av produktjustering och distansprofil. Istället för standardstorlekar kan produkten också tillverkas som skräddarsydd lösning, bortsett från reeded-glas.

Se handtagsurvalet på Forma-seriens allmänna presentation, s. 48. Tillgängliga tillval och teknisk information hittas i katalogens del för teknisk information.

standardprodukt MM

bredd	
(L1/L2)	M
707	7
757	8
807	9
857	A
907	B

forma 373

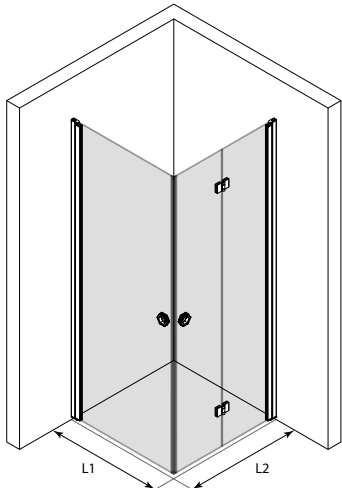
Duschhörn med vändbar och vikbar dörr

PRODUKTNYCKEL

373 RL MN

Ramfärg	Grå Vit Svart	Blank
Glasfärg		
Klar	7600 SEK	8600 SEK
Reeded Satin	9600 SEK	10600 SEK

Specialmätt +2000 SEK



Ramfärg R

○ 6 vit ● 7 blank ● 8 grå ● 9 svart

Glasfärg L

○ 1 klar ● 4 reeded ● 6 satin

Duschhörnets standardhöjd är 2025 mm. Måtten på sidorna L1 och L2 kan väljas oberoende av varandra och sidorna kan vändas spegelvänt, motsatt mättritingen. De angivna dimensionerna är minimimått, dimensionerna kan ökas ytterligare med hjälp av produktjustering och distansprofil.

Istället för standardstorlekar kan produkten också tillverkas som skräddarsydd lösning, bortsett från reeded-glas.

Se handtagsurvalet på Forma-seriens allmänna presentation, s. 48. Tillgängliga tillval och teknisk information hittas i katalogens del för teknisk information.

standardprodukt MN

den vändbara sidans bredd		den vikbara sidans bredd	
(L1)	M	(L2)	N
707	7	707	2
757	8	757	6
807	9	807	3
857	A	857	7
907	B	907	4

forma 374

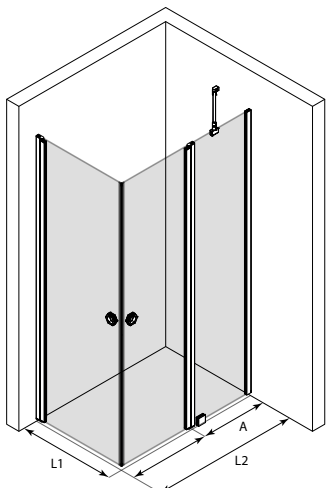
Duschhörn med vändbara dörrar, varav den ena har en fast del

PRODUKTNYCKEL

374 RL MNN

Ramfärg	Grå Vit Svart	Blank
Glasfärg		
Klar	8100 SEK	9100 SEK
Reeded Satin	10100 SEK	11100 SEK

Specialmätt +2000 SEK



Ramfärg R

○ 6 vit ● 7 blank ● 8 grå ● 9 svart

Glasfärg L

○ 1 klar ● 3 reeded ● 6 satin

Duschhörnets standardhöjd är 2025 mm. Måtten på sidorna L1 och L2 kan väljas oberoende av varandra och sidorna kan vändas spegelvänt, motsatt mättritingen. De angivna dimensionerna är minimimått, dimensionerna kan ökas ytterligare med hjälp av produktjustering och distansprofil.

Istället för standardstorlekar kan produkten också tillverkas som skräddarsydd lösning, bortsett från reeded-glas.

Se handtagsurvalet på Forma-seriens allmänna presentation, s. 48. Tillgängliga tillval och teknisk information hittas i katalogens del för teknisk information.

standardprodukt MNN

den vändbara sidans bredd		den vändbara sidans bredd	fast andel	
(L1)	M	(L2)	(A)	NN
707	7	765	380	11
757	8	815	380	12
807	9	865	380	13
857	A	915	430	23
907	B	965	430	24
		1015	480	34
		1065	480	35
		1115	530	45
		1165	530	46
		1215	580	56
		1265	580	57

forma 375

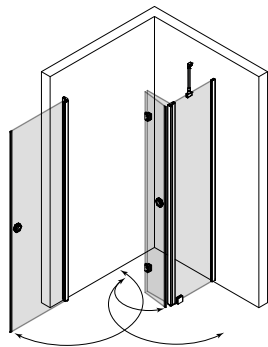
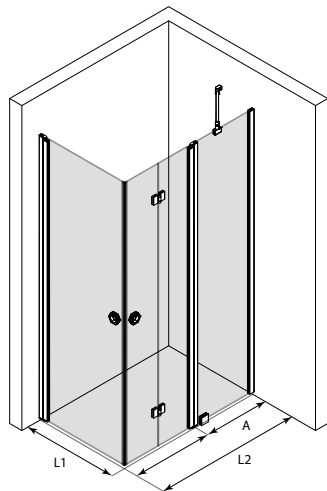
Duschhörn med vändbar dörr och vikbar dörr med en fast del

PRODUKTNYCKEL

375 RL MNN

Ramfärg	Grå Vit Svart	Blank
Glasfärg		
Klar	10100 SEK	11100 SEK
Reeded Satin	12100 SEK	13100 SEK

Specialmätt +2000 SEK



Duschhörnets standardhöjd är 2025 mm. Måtten på sidorna L1 och L2 kan väljas oberoende av varandra och sidorna kan vändas spegelvänt, motsatt måttritningen. De angivna dimensionerna är minimimått, dimensionerna kan ökas ytterligare med hjälp av produktjustering och distansprofil.

Istället för standardstorlekar kan produkten också tillverkas som skräddarsydd lösning, bortsett från reeded-glas.

Se handtagsurvalet på Forma-seriens allmänna presentation, s. 48. Tillgängliga tillval och teknisk information hittas i katalogens del för teknisk information.

standardprodukt MNN

den vändbara sidans bredd		den vikbara sidans bredd		fast andel	
(L1)	M	(L2)	(A)	NN	
707	7	965	380	11	
757	8	1015	380	12	
807	9	1065	380	13	
857	A	1115	430	23	
907	B	1165	430	24	
		1215	480	34	
		1265	480	35	
		1315	530	45	
		1365	530	46	
		1415	580	56	
		1465	580	57	

Ramfärg R

- 6 vit ● 7 blank ● 8 grå ● 9 svart

Glasfärg L

- 1 klar ● 4 reeded ● 6 satin

forma 376

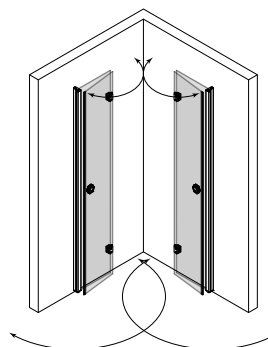
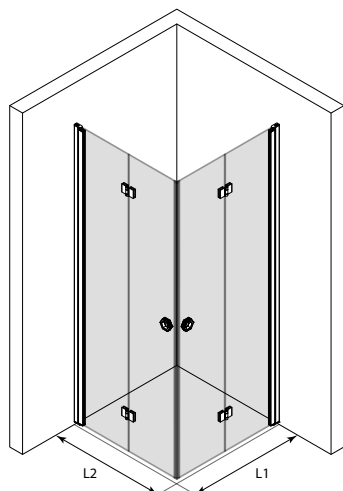
Duschhörn med vikbara dörrar

PRODUKTNYCKEL

376 RL MM

Ramfärg	Grå Vit Svart	Blank
Glasfärg		
Klar	9400 SEK	10400 SEK
Reeded Satin	11400 SEK	12400 SEK

Specialmätt +2000 SEK



Duschhörnets standardhöjd är 2025 mm. Måtten på sidorna L1 och L2 kan väljas oberoende av varandra.

De angivna dimensionerna är minimimått, dimensionerna kan ökas ytterligare med hjälp av produktjustering och distansprofil. Istället för standardstorlekar kan produkten också tillverkas som skräddarsydd lösning, bortsett från reeded-glas.

Se handtagsurvalet på Forma-seriens allmänna presentation, s. 48. Tillgängliga tillval och teknisk information hittas i katalogens del för teknisk information.

standardprodukt MM

den vikbara sidans bredd		M
(L1/L2)		
707		2
757		6
807		3
857		7
907		4

Ramfärg R

- 6 vit ● 7 blank ● 8 grå ● 9 svart

Glasfärg L

- 1 klar ● 4 reeded ● 6 satin

forma 377

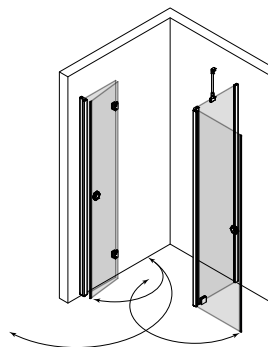
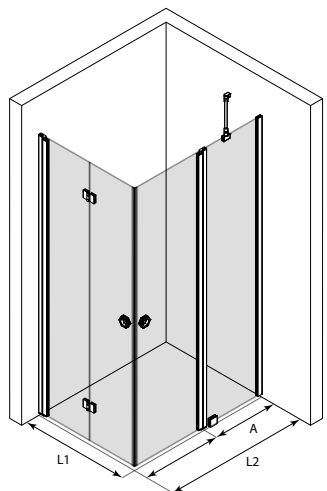
Duschhörn med vikbar dörr och vändbar dörr med en fast del

PRODUKTNYCKEL

377 RL MNN

Ramfärg	Grå Vit Svart	Blank
Glasfärg		
Klar	9900 SEK	10900 SEK
Reeded Satin	11900 SEK	12900 SEK

Specialmätt +2000 SEK



Duschhörnets standardhöjd är 2025 mm. Måtten på sidorna L1 och L2 kan väljas oberoende av varandra och sidorna kan vändas spegelvänt, motsatt måttritningen. De angivna dimensionerna är minimimått, dimensionerna kan ökas ytterligare med hjälp av produktjustering och distansprofil.

Istället för standardstorlekar kan produkten också tillverkas som skräddarsydd lösning, bortsett från reeded-glas.

Se handtagsurvalet på Forma-seriens allmänna presentation, s. 48. Tillgängliga tillval och teknisk information hittas i katalogens del för teknisk information.

standardprodukt MNN

den vikbara sidans bredd		den vändbara sidans bredd		fast andel	
(L1)	M	(L2)	(A)	NN	
707	2	765	380	11	
757	6	815	380	12	
807	3	865	380	13	
857	7	915	430	23	
907	4	965	430	24	
		1015	480	34	
		1065	480	35	
		1115	530	45	
		1165	530	46	
		1215	580	56	
		1265	580	57	

Ramfärg R

- 6 vit ● 7 blank ● 8 grå ● 9 svart

Glasfärg L

- 1 klar ● 3 reeded ● 6 satin

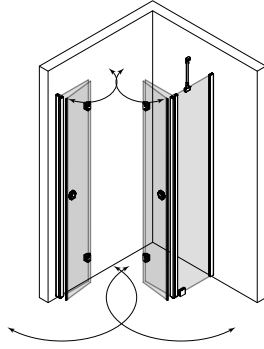
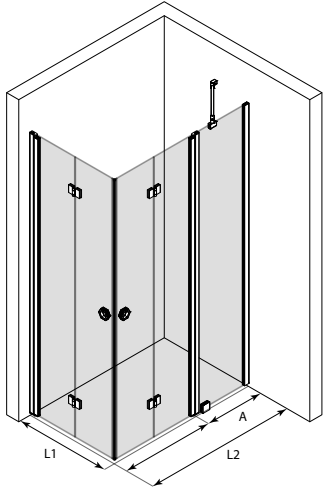
forma 378

Duschhörn med vikbara dörrar varav den ena har en fast del

PRODUKTNYCKEL

378 RL MNN

Ramfärg	Grå Vit Svart	Blank
Glasfärg		
Klar	11900 SEK	12900 SEK
Reeded Satin	13900 SEK	14900 SEK
Specialmått +2000 SEK		



Duschhörnets standardhöjd är 2025 mm. Måtten på sidorna L1 och L2 kan väljas oberoende av varandra och sidorna kan vändas spegelvänt, motsatt mättritingen. De angivna dimensionerna är minimimått, dimensionerna kan ökas ytterligare med hjälp av produktjustering och distansprofil.

Istället för standardstorlekar kan produkten också tillverkas som skräddarsydd lösning, bortsett från reeded-glas.

Se handtagsurvalet på Forma-seriens allmänna presentation, s. 48. Tillgängliga tillval och teknisk information hittas i katalogens del för teknisk information.

standardprodukt MNN

den vikbara sidans bredd		den vikbara sidans bredd	fast andel	
(L1)	M	(L2)	(A)	NN
707	2	965	380	11
757	6	1015	380	12
807	3	1065	380	13
857	7	1115	430	23
907	4	1165	430	24
		1215	480	34
		1265	480	35
		1315	530	45
		1365	530	46
		1415	580	56
		1465	580	57

Ramfärg R

- 6 vit ● 7 blank ● 8 grå ● 9 svart

Glasfärg L

- 1 klar ● 4 reeded ● 6 satin

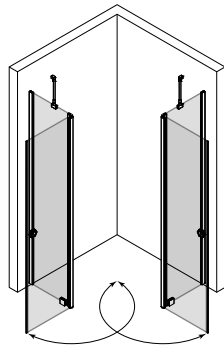
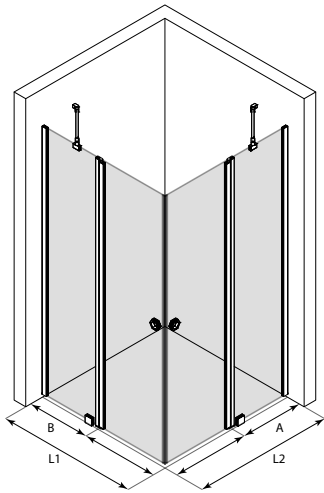
forma 379

Duschhörn med vändbara dörrar som har fasta delar

PRODUKTNYCKEL

379 RL MMMM

Ramfärg	Grå Vit Svart	Blank
Glasfärg		
Klar	10400 SEK	11400 SEK
Reeded Satin	12400 SEK	13400 SEK
Specialmått +2000 SEK		



Duschhörnets standardhöjd är 2025 mm. Måtten på sidorna L1 och L2 kan väljas oberoende av varandra.

De angivna dimensionerna är minimimått, dimensionerna kan ökas ytterligare med hjälp av produktjustering och distansprofil. Istället för standardstorlekar kan produkten också tillverkas som skräddarsydd lösning, bortsett från reeded-glas.

Se handtagsurvalet på Forma-seriens allmänna presentation, s. 48. Tillgängliga tillval och teknisk information hittas i katalogens del för teknisk information.

standardprodukt MMMM

den vändbara sidans bredd	fast andel	
(L1/L2)	(A/B)	MM
765	380	11
815	380	12
865	380	13
915	430	23
965	430	24
1015	480	34
1065	480	35
1115	530	45
1165	530	46
1215	580	56
1265	580	57

Ramfärg R

- 6 vit ● 7 blank ● 8 grå ● 9 svart

Glasfärg L

- 1 klar ● 4 reeded ● 6 satin

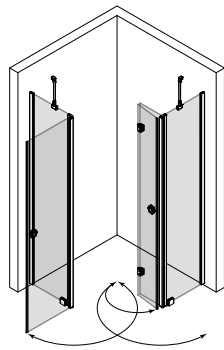
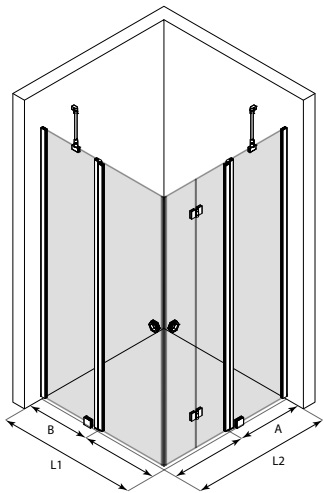
forma 380

Duschhörn med vändbar och vikbar dörr med en fasta delar

PRODUKTNYCKEL

380 RL MMNN

Ramfärg	Grå Vit Svart	Blank
Glasfärg		
Klar	12400 SEK	13400 SEK
Reeded Satin	14400 SEK	15400 SEK
Specialmått +2000 SEK		



Duschhörnets standardhöjd är 2025 mm. Måtten på sidorna L1 och L2 kan väljas oberoende av varandra och sidorna kan vändas spegelvänt, motsatt mättritingen. De angivna dimensionerna är minimimått, dimensionerna kan ökas ytterligare med hjälp av produktjustering och distansprofil. Istället för standardstorlekar kan produkten också tillverkas som skräddarsydd lösning, bortsett från reeded-glas.

Se handtagsurvalet på Forma-seriens allmänna presentation, s. 48. Tillgängliga tillval och teknisk information hittas i katalogens del för teknisk information.

standardprodukt MMNN

den vändbara sidans bredd	fast andel		den vikbara sidans bredd	fast andel	
(L1)	(A)	MM	(L2)	(B)	NN
765	380	11	965	380	11
815	380	12	1015	380	12
865	380	13	1065	380	13
915	430	23	1115	430	23
965	430	24	1165	430	24
1015	480	34	1215	480	34
1065	480	35	1265	480	35
1115	530	45	1315	530	45
1165	530	46	1365	530	46
1215	580	56	1415	580	56
1265	580	57	1465	580	57

Ramfärg R

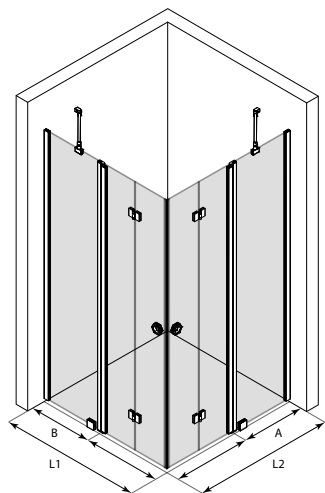
- 6 vit ● 7 blank ● 8 grå ● 9 svart

Glasfärg L

- 1 klar ● 3 reeded ● 6 satin

forma 381

Duschhörn med vikbara dörrar med fasta delar



Ramfärg R

- 6 vit ● 7 blank ● 8 grå ● 9 svart

Glasfärg L

- 1 klar ● 4 reeded ● 6 satin

PRODUKTNYCKEL

381 RL MMMM

Ramfärg	Grå Vit Svart	Blank
Glasfärg		
Klar	14400 SEK	15400 SEK
Reeded Satin	16400 SEK	17400 SEK

Specialmått +2000 SEK

standardprodukt MMMM

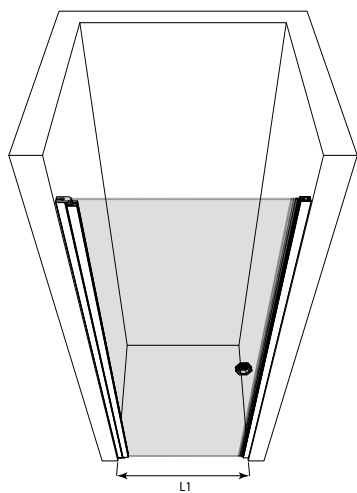
den vikbara sidans bredd (L1 / L2)	fast andel (A / B)	MM
965	380	11
1015	380	12
1065	380	13
1115	430	23
1165	430	24
1215	480	34
1265	480	35
1315	530	45
1365	530	46
1415	580	56
1465	580	57

Duschhörnets standardhöjd är 2025 mm. Måten på sidorna L1 och L2 kan väljas oberoende av varandra. De angivna dimensionerna är minimimått, dimensionerna kan ökas ytterligare med hjälp av produktjustering och distansprofil. Istället för standardstorlekar kan produkten också tillverkas som skräddarsydd lösning, bortsett från reeded-glas.

Se handtagsurvalet på Forma-seriens allmänna presentation, s. 48. Tillgängliga tillval och teknisk information hittas i katalogens del för teknisk information.

forma 382

Duschdörr med magnetlås



Ramfärg R

- 6 vit ● 7 blank ● 8 grå ● 9 svart

Glasfärg L

- 1 klar ● 4 reeded ● 6 satin

PRODUKTNYCKEL

382 RL MM

Ramfärg	Grå Vit Svart	Blank
Glasfärg		
Klar	3700 SEK	4200 SEK
Reeded Satin	4700 SEK	5200 SEK

Specialmått +1000 SEK

standardprodukt MM

öppningens bredd (L1)	MM
439	11
489	21
539	31
589	41
639	51
689	61
739	71
789	81
839	91
889	A1
939	B1

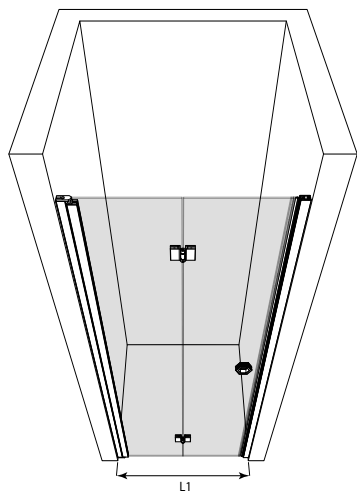
Duschdörrens standardhöjd är 2025 mm. Bredden på monteringsöppningen, L1, kan vara högst 30mm bredare än bredden som uppges i tabellen. Som del av duschdörren kan 1-2 distansprofiler tilläggas. En distansprofil ökar produktens bredd med 34mm.

Dörren öppnas bara i en riktning. Öppningsriktningen väljs vid montering. Istället för standardstorlekar kan produkten även tillverkas som skräddarsydd lösning.

Se handtagsurvalet på Forma-seriens allmänna presentation, s. 48. Tillgängliga tillval och teknisk information hittas i katalogens del för teknisk information.

forma 383

Vikbar duschdörr med magnetlås



Ramfärg R

- 6 vit ● 7 blank ● 8 grå ● 9 svart

Glasfärg L

- 1 klar ● 3 reeded ● 6 satin

PRODUKTNYCKEL

383 RL MM

Ramfärg	Grå Vit Svart	Blank
Glasfärg		
Klar	5500 SEK	6000 SEK
Reeded Satin	6500 SEK	7000 SEK

Specialmått +1000 SEK

standardprodukt MM

öppningens bredd (L1)	MM
639	11
689	51
739	21
789	61
839	31
889	71
939	41

Duschdörrens standardhöjd är 2025 mm. Bredden på monteringsöppningen, L1 kan vara högst 30mm bredare än bredden som uppges i tabellen. Som del av duschdörren kan 1-2 distansprofiler tilläggas. En distansprofil ökar produktens bredd med 34mm.

Dörren öppnas bara i en riktning. Öppningsriktningen väljs vid montering. Istället för standardstorlekar kan produkten även tillverkas som skräddarsydd lösning.

Se handtagsurvalet på Forma-seriens allmänna presentation, s. 48. Tillgängliga tillval och teknisk information hittas i katalogens del för teknisk information.

forma 384

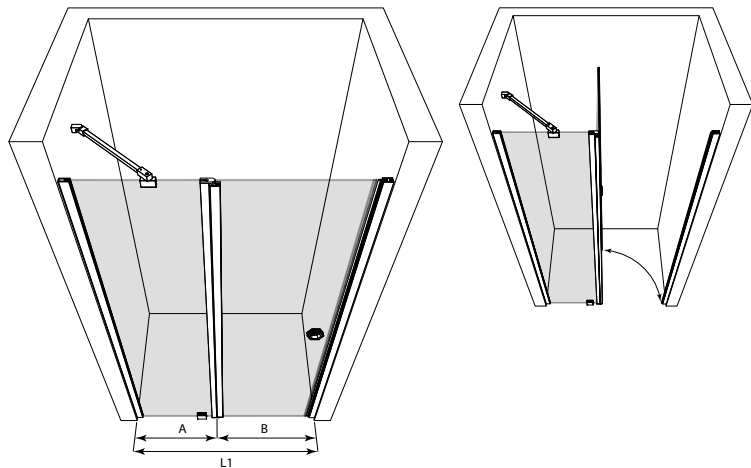
Vändbar duschdörr med fast del och magnetlås

PRODUKTNYCKEL

384 RL MN

Ramfärg	Grå Vit Svart	Blank
Glasfärg		
Klar	6000 SEK	6500 SEK
Reeded Satin	7000 SEK	7500 SEK

Specialmätt +1000 SEK



Duschdörrens standardhöjd är 2025 mm. Bredden på monteringsöppningen, L1, kan vara högst 35mm bredare än produktens totala bredd. Som del av duschdörren kan 1-2 distansprofiler tilläggas. En distansprofil ökar produktens bredd med 34mm. Istället för standardstorlekar kan produkten även tillverkas som skräddarsydd lösning. Duschkörrens delar kan vändas spegelvänt, motsatt bilden. Dörren öppnas bara i en riktning. Öppningsriktningen väljs vid montering.

Se handtagsurvalet på Forma-seriens allmänna presentation, s. 48. Tillgängliga tillval och teknisk information hittas i katalogens del för teknisk information.

Ramfärg R

- 6 vit ● 7 blank ● 8 grå ● 9 svart

Glasfärg L

- 1 klar ● 4 reeded ● 6 satin

standardprodukt MN

den fasta väggens bredd		den vändbara dörrens bredd	
(A)	M	(B)	N
380	1	417	1
430	2	467	2
480	3	517	3
530	4	567	4
580	5	617	5
630	6	667	6
680	7	717	7
730	8	767	8
780	9	817	9
830	A	867	A
880	B	917	B

forma 385

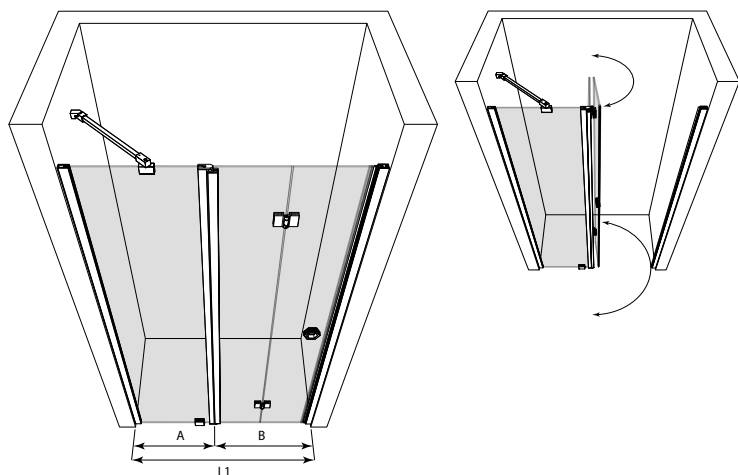
Vikbar duschdörr med fast del och magnetlås

PRODUKTNYCKEL

385 RL MN

Ramfärg	Grå Vit Svart	Blank
Glasfärg		
Klar	8000 SEK	8500 SEK
Reeded Satin	9000 SEK	9500 SEK

Specialmätt +1000 SEK



Duschdörrens standardhöjd är 2025 mm. Bredden på monteringsöppningen, L1, kan vara högst 35mm bredare än produktens totala bredd. Som del av duschdörren kan 1-2 distansprofiler tilläggas. En distansprofil ökar produktens bredd med 34mm. Istället för standardstorlekar kan produkten även tillverkas som skräddarsydd lösning. Duschkörrens delar kan vändas spegelvänt, motsatt bilden.

Se handtagsurvalet på Forma-seriens allmänna presentation, s. 48. Tillgängliga tillval och teknisk information hittas i katalogens del för teknisk information.

Ramfärg R

- 6 vit ● 7 blank ● 8 grå ● 9 svart

Glasfärg L

- 1 klar ● 4 reeded ● 6 satin

standardprodukt MN

den fasta väggens bredd		den vikbara dörrens bredd	
(A)	M	(B)	N
380	1	617	1
430	2	667	5
480	3	717	2
530	4	767	6
580	5	817	3
630	6	867	7
680	7	917	4
730	8		
780	9		
830	A		
880	B		

forma 317

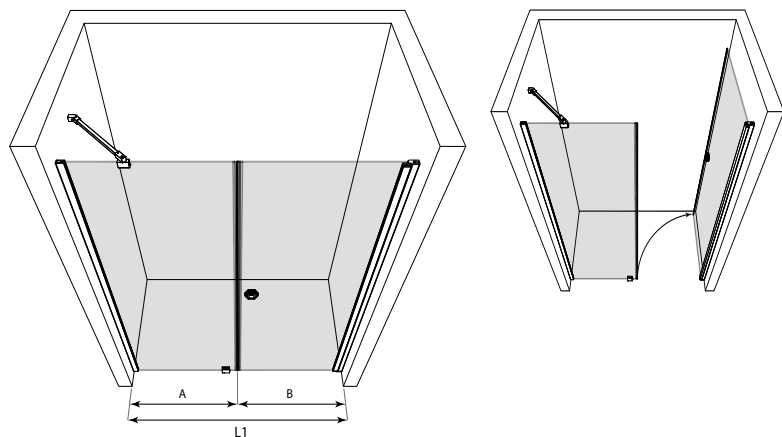
Nisch med fast vägg och vändbar dörr

PRODUKTNYCKEL

317 RL MN

Ramfärg	Grå Vit Svart	Blank
Glasfärg		
Klar	6100 SEK	7100 SEK
Reeded Satin	8100 SEK	9100 SEK

Specialmätt +2000 SEK



Rumsavdelarens standardhöjd är 2025 mm. Istället för standardstorlekar kan produkten även tillverkas som skräddarsydd lösning. Bredden på monteringsöppningen, L1, kan vara högst 35mm bredare än rumsavdelarens totala bredd. Rumsavdelaren kan utökas med 1-2 distansprofiler. En distansprofil ökar produktens bredd med 34 mm. Rumsavdelarens delar kan vändas spegelvänt, motsatt måttriktningen. Dörren öppnas bara i en riktning. Öppningsriktningen väljs vid montering.

Se handtagsurvalet på Forma-seriens allmänna presentation, s. 48. Tillgängliga tillval och teknisk information hittas i katalogens del för teknisk information.

Ramfärg R

- 6 vit ● 7 blank ● 8 grå ● 9 svart

Glasfärg L

- 1 klar ● 3 reeded ● 6 satin

standardprodukt MN

den fasta väggens bredd		den vändbara dörrens bredd	
(A)	M	(B)	N
393	1	397	1
443	2	447	2
493	3	497	3
543	4	547	4
593	5	597	5
643	6	647	6
693	7	697	7
743	8	747	8
793	9	797	9
843	A	847	A
893	B	897	B

forma 318

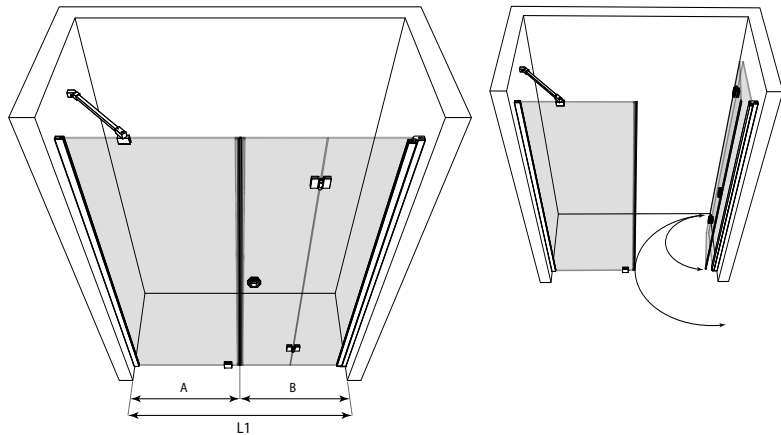
Nisch med fast vägg och vikbar dörr

PRODUKTNYCKEL

318 RL MN

Ramfärg	Grå Vit Svart	Blank
Glasfärg		
Klar	7900 SEK	8900 SEK
Reeded Satin	9900 SEK	10900 SEK

Specialmått +2000 SEK



Rumsavdelarens standardhöjd är 2025 mm. Istället för standardstorlekar kan produkten även tillverkas som skräddarsydd lösning. Bredden på monteringsöppningen, L1, kan vara högst 35mm bredare än rumsavdelarens totala bredd. Rumsavdelaren kan utökas med 1-2 distansprofiler. En distansprofil ökar produktens bredd med 34 mm. Rumsavdelarens delar kan vändas spegelvänt, motsatt mättritingen.

Se handtagsurvalet på Forma-seriens allmänna presentation, s. 48. Tillgängliga tillval och teknisk information hittas i katalogens del för teknisk information.

standardprodukt MN

den fasta väggens bredd	M	den vikbara dörrens bredd	N
(A)		(B)	
393	1	597	1
443	2	647	5
493	3	697	2
543	4	747	6
593	5	797	3
643	6	847	7
693	7	897	4
743	8		
793	9		
843	A		
893	B		

Ramfärg R

- 6 vit ● 7 blank ● 8 grå ● 9 svart

Glasfärg L

- 1 klar ● 4 reeded ● 6 satin

forma 319

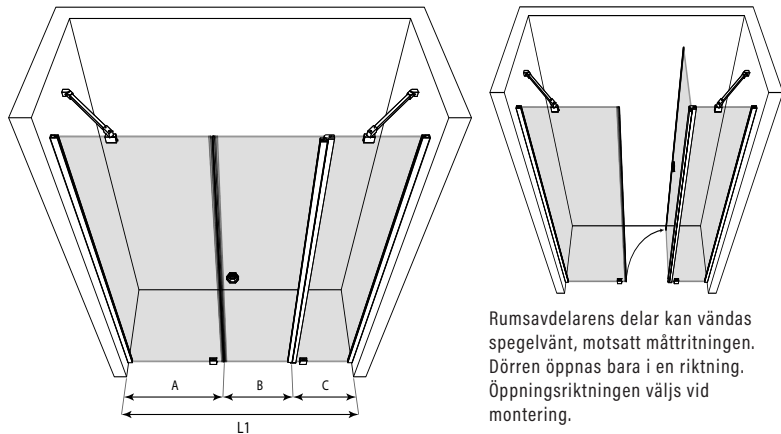
Nisch med fast vägg och vändbar dörr med fast del

PRODUKTNYCKEL

319 RL MNK

Ramfärg	Grå Vit Svart	Blank
Glasfärg		
Klar	8400 SEK	9400 SEK
Reeded Satin	10400 SEK	11400 SEK

Specialmått +2000 SEK



Rumsavdelarens standardhöjd är 2025 mm. Istället för standardstorlekar kan produkten även tillverkas som skräddarsydd lösning. Bredden på monteringsöppningen, L1 kan vara högst 40mm bredare än produktens totala bredd. Rumsavdelaren kan utökas med 1-2 distansprofiler. En distansprofil ökar produktens bredd med 34 mm.

Se handtagsurvalet på Forma-seriens allmänna presentation, s. 48. Tillgängliga tillval och teknisk information hittas i katalogens del för teknisk information.

standardprodukt MNK

den fasta väggens bredd	M	den vändbara dörrens bredd	N	den fasta väggens bredd	K
(A)		(B)		(C)	
393	1	375	1	380	1
443	2	425	2	430	2
493	3	475	3	480	3
543	4	525	4	530	4
593	5	575	5	580	5
643	6	625	6	630	6
693	7	675	7	680	7
743	8	725	8	730	8
793	9	775	9	780	9
843	A	825	A	830	A
893	B	875	B	880	B

Ramfärg R

- 6 vit ● 7 blank ● 8 grå ● 9 svart

Glasfärg L

- 1 klar ● 4 reeded ● 6 satin

forma 320

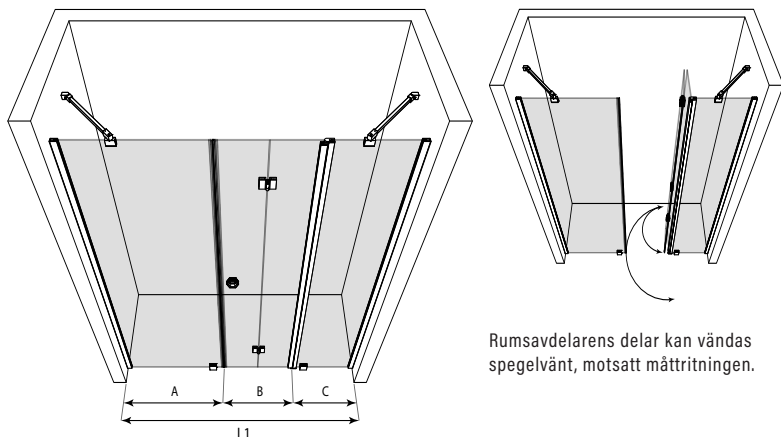
Nisch med fast vägg och vikbar dörr med fast del

PRODUKTNYCKEL

320 RL MNK

Ramfärg	Grå Vit Svart	Blank
Glasfärg		
Klar	10400 SEK	11400 SEK
Reeded Satin	12400 SEK	13400 SEK

Specialmått +2000 SEK



Rumsavdelarens standardhöjd är 2025 mm. Istället för standardstorlekar kan produkten även tillverkas som skräddarsydd lösning. Bredden på monteringsöppningen, L1 kan vara högst 40mm bredare än produktens totala bredd. Rumsavdelaren kan utökas med 1-2 distansprofiler. En distansprofil ökar produktens bredd med 34 mm.

Se handtagsurvalet på Forma-seriens allmänna presentation, s. 48. Tillgängliga tillval och teknisk information hittas i katalogens del för teknisk information.

standardprodukt MNK

den fasta väggens bredd	M	den vikbara dörrens bredd	N	den fasta väggens bredd	K
(A)		(B)		(C)	
393	1	575	1	380	1
443	2	625	2	430	2
493	3	675	3	480	3
543	4	725	4	530	4
593	5	775	5	580	5
643	6	825	6	630	6
693	7	875	7	680	7
743	8			730	8
793	9			780	9
843	A			830	A
893	B			880	B

Ramfärg R

- 6 vit ● 7 blank ● 8 grå ● 9 svart

Glasfärg L

- 1 klar ● 3 reeded ● 6 satin

forma 321

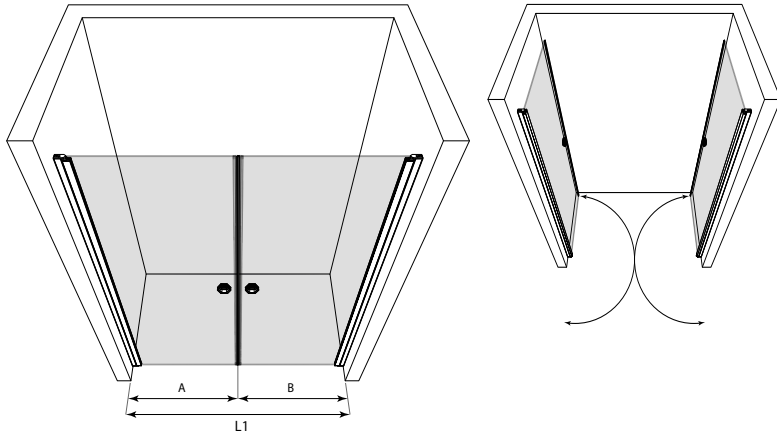
Nisch med vändbara pardörrar

PRODUKTNYCKEL

321 RL MM

Ramfärg	Grå Vit Svart	Blank
Glasfärg		
Klar	5800 SEK	6800 SEK
Reeded Satin	7800 SEK	8800 SEK

Specialmått +2000 SEK



Rumsavdelarens standardhöjd är 2025 mm.

Istället för standardstorlekar kan produkten även tillverkas som skräddarsydd lösning.

Monteringsöppningens bredd L1 kan vara högst 30mm mer än de sammanlagda bredderna på rumsavdelarens enskilda delar. 1-2 distansprofiler kan användas för att öka på bredden av rumsavdelaren med 34mm per distansprofil.

Rumsavdelarens delar kan vändas spegelvänt, motsatt mättritingen.

Se handtagsurvalet på Forma-seriens allmänna presentation, s. 48. Tillgängliga tillval och teknisk information hittas i katalogens del för teknisk information.

standardprodukt MM

den vändbara dörrens bredd (A/B)	M
397	1
447	2
497	3
547	4
597	5
647	6
697	7
747	8
797	9
847	A
897	B

Ramfärg R

- 6 vit ● 7 blank ● 8 grå ● 9 svart

Glasfärg L

- 1 klar ● 4 reeded ● 6 satin

forma 322

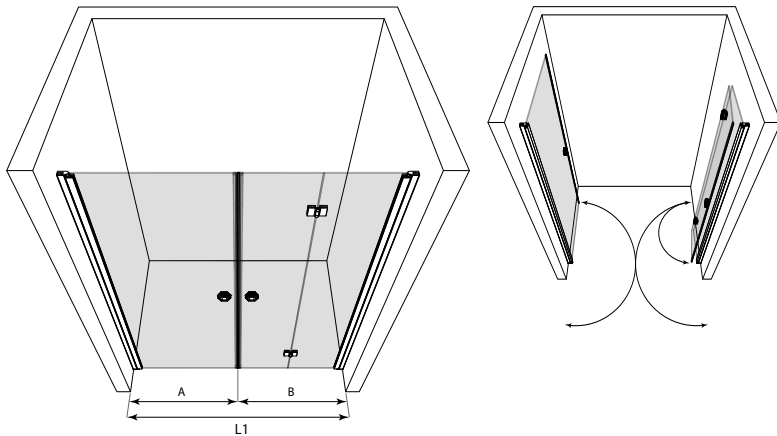
Nisch med vändbar och vikbar dörr

PRODUKTNYCKEL

322 RL MN

Ramfärg	Grå Vit Svart	Blank
Glasfärg		
Klar	7600 SEK	8600 SEK
Reeded Satin	9600 SEK	10600 SEK

Specialmått +2000 SEK



Rumsavdelarens standardhöjd är 2025 mm.

Istället för standardstorlekar kan produkten även tillverkas som skräddarsydd lösning.

Monteringsöppningens bredd L1 kan vara högst 30mm mer än de sammanlagda bredderna på rumsavdelarens enskilda delar. 1-2 distansprofiler kan användas för att öka på bredden av rumsavdelaren med 34mm per distansprofil.

Rumsavdelarens delar kan vändas spegelvänt, motsatt mättritingen.

Se handtagsurvalet på Forma-seriens allmänna presentation, s. 48. Tillgängliga tillval och teknisk information hittas i katalogens del för teknisk information.

standardprodukt MN

den vändbara dörrens bredd (A)	M	den vikbara dörrens bredd (B)	N
397	1	597	1
447	2	647	5
497	3	697	2
547	4	747	6
597	5	797	3
647	6	847	7
697	7	897	4
747	8		
797	9		
847	A		
897	B		

Ramfärg R

- 6 vit ● 7 blank ● 8 grå ● 9 svart

Glasfärg L

- 1 klar ● 4 reeded ● 6 satin

forma 323

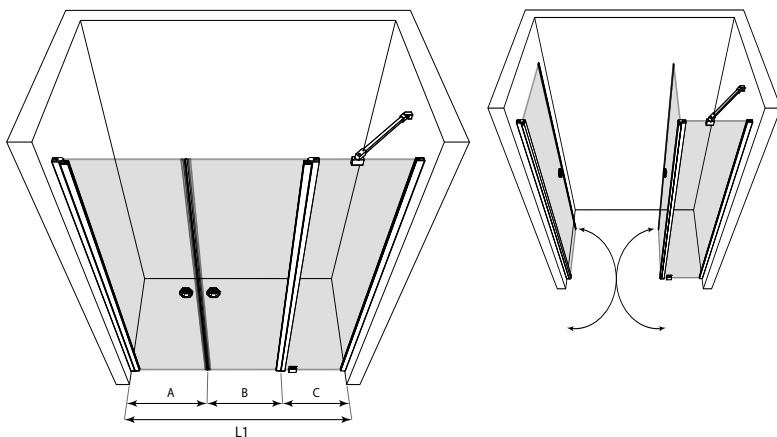
Nisch med vändbara pardörrar varav den ena har en fast del

PRODUKTNYCKEL

323 RL MNK

Ramfärg	Grå Vit Svart	Blank
Glasfärg		
Klar	8100 SEK	9100 SEK
Reeded Satin	10100 SEK	11100 SEK

Specialmått +2000 SEK



Rumsavdelarens standardhöjd är 2025 mm.

Istället för standardstorlekar kan produkten även tillverkas som skräddarsydd lösning. Bredden på monteringsöppningen, L1, kan vara högst 35mm bredare än rumsavdelarens totala bredd.

Rumsavdelaren kan utökas med 1-2 distansprofiler. En distansprofil ökar produktens bredd med 34 mm. Rumsavdelarens delar kan vändas spegelvänt, motsatt mättritingen.

Se handtagsurvalet på Forma-seriens allmänna presentation, s. 48. Tillgängliga tillval och teknisk information hittas i katalogens del för teknisk information.

standardprodukt MNK

den vändbara dörrens bredd (A)	M	den vändbara dörrens bredd (B)	N	den fasta väggens bredd (C)	K
397	1	375	1	380	1
447	2	425	2	430	2
497	3	475	3	480	3
547	4	525	4	530	4
597	5	575	5	580	5
647	6	625	6	630	6
697	7	675	7	680	7
747	8	725	8	730	8
797	9	775	9	780	9
847	A	825	A	830	A
897	B	875	B	880	B

Ramfärg R

- 6 vit ● 7 blank ● 8 grå ● 9 svart

Glasfärg L

- 1 klar ● 3 reeded ● 6 satin

forma 324

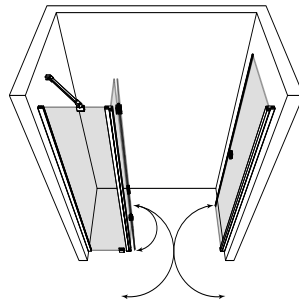
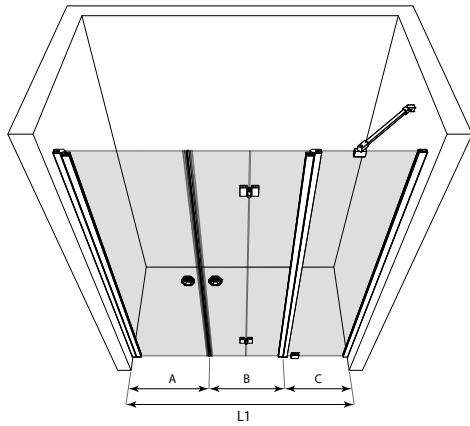
Nisch med vändbar dörr och vikbar dörr med fast del

PRODUKTNYPKEL

324 RL MNK

Ramfärg	Grå Vit Svart	Blank
Glasfärg		
Klar	10100 SEK	11100 SEK
Reeded Satin	12100 SEK	13100 SEK

Specialmått +2000 SEK



Rumsavdelarens standardhöjd är 2025 mm.

Istället för standardstorlekar kan produkten även tillverkas som skräddarsydd lösning. Bredden på monteringsöppningen, L1, kan vara högst 35mm bredare än rumsavdelarens totala bredd. Rumsavdelaren kan utökas med 1-2 distansprofiler. En distansprofil ökar produktens bredd med 34 mm. Rumsavdelarens delar kan vändas spegelvänt, motsatt mättritingen.

Se handtagsurvalet på Formaseriens allmänna presentation, s. 48. Tillgängliga tillval och teknisk information hittas i katalogens del för teknisk information.

standardprodukt MNK

den vändbara dörrens bredd		den vikbara dörrens bredd		den fasta väggens bredd	
(A)	M	(B)	N	(C)	K
397	1	575	1	380	1
447	2	625	2	430	2
497	3	675	3	480	3
547	4	725	4	530	4
597	5	775	5	580	5
647	6	825	6	630	6
697	7	875	7	680	7
747	8			730	8
797	9			780	9
847	A			830	A
897	B			880	B

Ramfärg R

- 6 vit ● 7 blank ● 8 grå ● 9 svart

Glasfärg L

- 1 klar ● 4 reeded ● 6 satin

forma 325

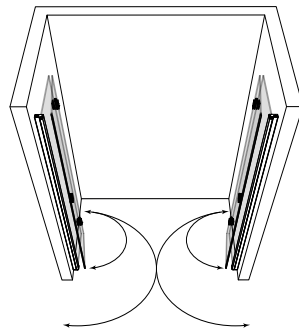
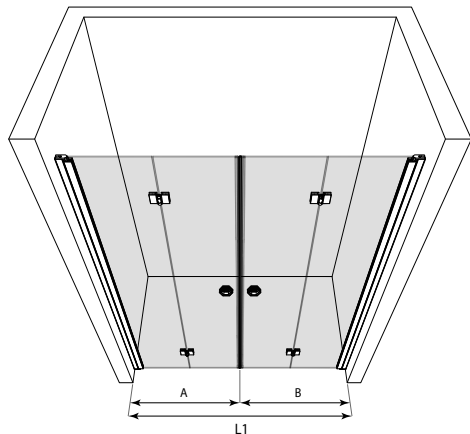
Nisch med vikbara pardörrar

PRODUKTNYPKEL

325 RL MM

Ramfärg	Grå Vit Svart	Blank
Glasfärg		
Klar	9400 SEK	10400 SEK
Reeded Satin	11400 SEK	12400 SEK

Specialmått +2000 SEK



Rumsavdelarens standardhöjd är 2025 mm. Istället för standardstorlekar kan produkten även tillverkas som skräddarsydd lösning.

Monteringsöppningens bredd L1 kan vara högst 30mm mer än de sammanlagda bredderna på rumsavdelarens enskilda delar. 1-2 distansprofiler kan användas för att öka på bredden av rumsavdelaren med 34mm per distansprofil.

Se handtagsurvalet på Formaseriens allmänna presentation, s. 48. Tillgängliga tillval och teknisk information hittas i katalogens del för teknisk information.

standardprodukt MM

den vikbara dörrens bredd	
(A/B)	M
597	1
647	5
697	2
747	6
797	3
847	7
897	4

Ramfärg R

- 6 vit ● 7 blank ● 8 grå ● 9 svart

Glasfärg L

- 1 klar ● 4 reeded ● 6 satin

forma 326

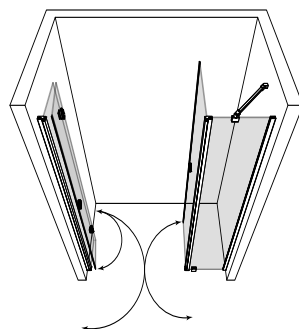
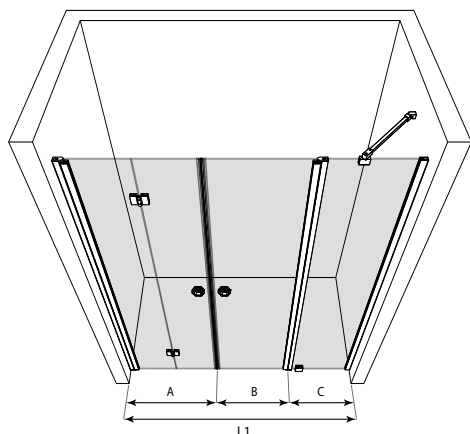
Nisch med vikbar dörr och vändbar dörr med fast del

PRODUKTNYPKEL

326 RL MNK

Ramfärg	Grå Vit Svart	Blank
Glasfärg		
Klar	9900 SEK	10900 SEK
Reeded Satin	11900 SEK	12900 SEK

Specialmått +2000 SEK



Rumsavdelarens standardhöjd är 2025 mm.

Istället för standardstorlekar kan produkten även tillverkas som skräddarsydd lösning. Bredden på monteringsöppningen, L1, kan vara högst 35mm bredare än rumsavdelarens totala bredd. Rumsavdelaren kan utökas med 1-2 distansprofiler. En distansprofil ökar produktens bredd med 34 mm. Rumsavdelarens delar kan vändas spegelvänt, motsatt mättritingen.

Se handtagsurvalet på Formaseriens allmänna presentation, s. 48. Tillgängliga tillval och teknisk information hittas i katalogens del för teknisk information.

standardprodukt MNK

den vikbara dörrens bredd		den vändbara dörrens bredd		den fasta väggens bredd	
(A)	M	(B)	N	(C)	K
597	1	375	1	380	1
647	5	425	2	430	2
697	2	475	3	480	3
747	6	525	4	530	4
797	3	575	5	580	5
847	7	625	6	630	6
897	4	675	7	680	7
		725	8	730	8
		775	9	780	9
		825	A	830	A
		875	B	880	B

Ramfärg R

- 6 vit ● 7 blank ● 8 grå ● 9 svart

Glasfärg L

- 1 klar ● 3 reeded ● 6 satin

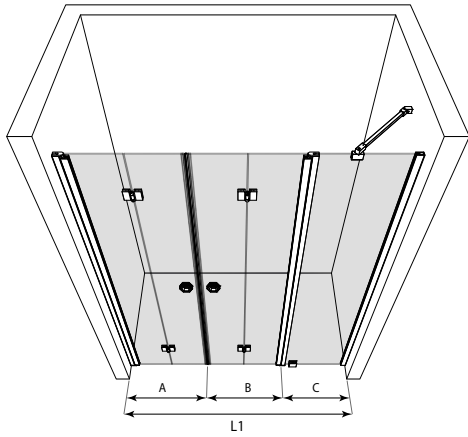
forma 327

Nisch med vikbara pardörrar varav den ena har en fast del

PRODUKTNYCKEL

327 RL MNK

Ramfärg	Grå Vit Svart	Blank
Glasfärg		
Klar	11900 SEK	12900 SEK
Reeded Satin	13900 SEK	14900 SEK
Specialmått +2000 SEK		



Rumsavdelarens standardhöjd är 2025 mm.

Istället för standardstorlekar kan produkten även tillverkas som skräddarsydd lösning. Bredden på monteringsöppningen, L1, kan vara högst 35mm bredare än rumsavdelarens totala bredd. Rumsavdelaren kan utökas med 1-2 distansprofiler. En distansprofil ökar produktens bredd med 34 mm. Rumsavdelarens delar kan vändas spegelvänt, motsatt måttritningen.

Se handtagsurvalet på Formaseriens allmänna presentation, s. 48. Tillgängliga tillval och teknisk information hittas i katalogens del för teknisk information.

standardprodukt MNK

den vikbara dörrens bredd	den vikbara dörrens bredd	den fasta väggens bredd			
(A)	M	(B)	N	(C)	K
597	1	575	1	380	1
647	5	625	2	430	2
697	2	675	3	480	3
747	6	725	4	530	4
797	3	775	5	580	5
847	7	825	6	630	6
897	4	875	7	680	7
				730	8
				780	9
				830	A
				880	B

Ramfärg R

- 6 vit ● 7 blank ● 8 grå ● 9 svart

Glasfärg L

- 1 klar ● 4 reeded ● 6 satin

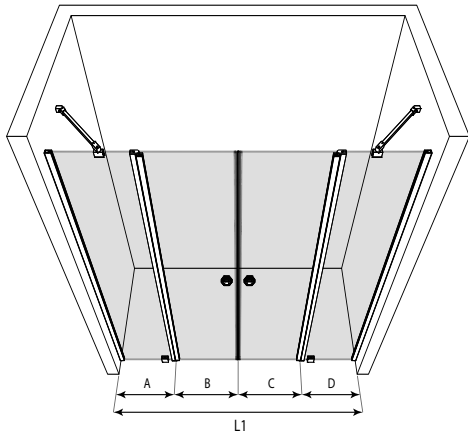
forma 328

Nisch med vändbara dörrar med fasta delar

PRODUKTNYCKEL

328 RL MNNM

Ramfärg	Grå Vit Svart	Blank
Glasfärg		
Klar	10400 SEK	11400 SEK
Reeded Satin	12400 SEK	13400 SEK
Specialmått +2000 SEK		



Rumsavdelarens standardhöjd är 2025 mm. Istället för standardstorlekar kan produkten även tillverkas som skräddarsydd lösning. Bredden på monteringsöppningen, L1 kan vara högst 40mm bredare än produktens totala bredd. Rumsavdelaren kan utökas med 1-2 distansprofiler. En distansprofil ökar produktens bredd med 34 mm.

Se handtagsurvalet på Formaseriens allmänna presentation, s. 48. Tillgängliga tillval och teknisk information hittas i katalogens del för teknisk information.

standardprodukt MNNM

den fasta väggens bredd	den vändbara dörrens bredd			
(A/D)	M	(B/C)	N	
380	1	375	1	
430	2	425	2	
480	3	475	3	
530	4	525	4	
580	5	575	5	
630	6	625	6	
680	7	675	7	
730	8	725	8	
780	9	775	9	
830	A	825	A	
880	B	875	B	

Ramfärg R

- 6 vit ● 7 blank ● 8 grå ● 9 svart

Glasfärg L

- 1 klar ● 4 reeded ● 6 satin

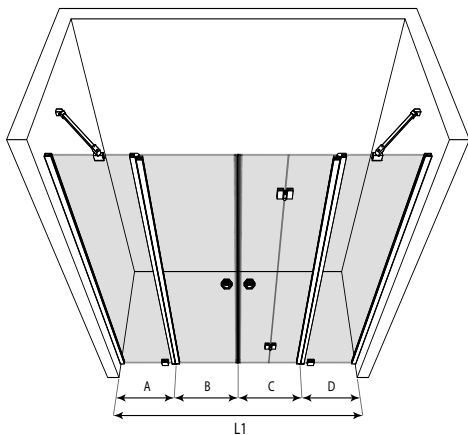
forma 329

Nisch med vändbar och vikbar dörr med fasta delar

PRODUKTNYCKEL

329 RL MNMK

Ramfärg	Grå Vit Svart	Blank
Glasfärg		
Klar	12400 SEK	13400 SEK
Reeded Satin	14400 SEK	15400 SEK
Specialmått +2000 SEK		



Rumsavdelarens standardhöjd är 2025 mm.

Istället för standardstorlekar kan produkten även tillverkas som skräddarsydd lösning. Bredden på monteringsöppningen, L1 kan vara högst 40mm bredare än produktens totala bredd. Rumsavdelaren kan utökas med 1-2 distansprofiler. En distansprofil ökar produktens bredd med 34 mm. Rumsavdelarens delar kan vändas spegelvänt, motsatt måttritningen.

Se handtagsurvalet på Formaseriens allmänna presentation, s. 48. Tillgängliga tillval och teknisk information hittas i katalogens del för teknisk information.

standardprodukt MNMK

den fasta väggens bredd	den vändbara dörrens bredd	den vikbara dörrens bredd			
(A/D)	M	(B)	N	(C)	K
380	1	375	1	575	1
430	2	425	2	625	2
480	3	475	3	675	3
530	4	525	4	725	4
580	5	575	5	775	5
630	6	625	6	825	6
680	7	675	7	875	7
730	8	725	8		
780	9	775	9		
830	A	825	A		
880	B	875	B		

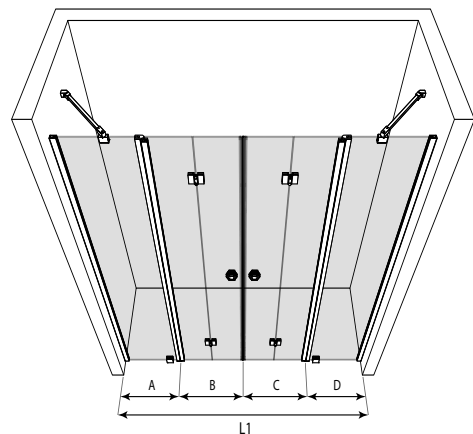
Ramfärg R

- 6 vit ● 7 blank ● 8 grå ● 9 svart

Glasfärg L

- 1 klar ● 3 reeded ● 6 satin

Ramfärg	Grå Vit Svart	Blank
Glasfärg		
Klar	14400 SEK	15400 SEK
Reeded Satin	16400 SEK	17400 SEK
Specialmått +2000 SEK		



Rumsavdelarens standardhöjd är 2025 mm. Istället för standardstorlekar kan produkten även tillverkas som skräddarsydd lösning. Bredden på monteringsöppningen, L1 kan vara högst 40mm bredare än produktens totala bredd. Rumsavdelaren kan utökas med 1-2 distansprofiler. En distansprofil ökar produktens bredd med 34 mm.

Se handtagsurvalet på Formaseriens allmänna presentation, s. 48. Tillgängliga tillval och teknisk information hittas i katalogens del för teknisk information.

standardprodukt MNMN

den fasta väggens bredd		den vikbara dörrens bredd	
(A/D)	M	(B/C)	N
380	1	575	1
430	2	625	2
480	3	675	3
530	4	725	4
580	5	775	5
630	6	825	6
680	7	875	7
730	8		
780	9		
830	A		
880	B		

Ramfärg R

- 6 vit
- 7 blank
- 8 grå
- 9 svart

Glasfärg L

- 1 klar
- 4 reeded
- 6 satin

Forma 330 Nisch med vikbara pardörrar försedda med fasta paneler
Produkten på bilden har vit ramfärg och reeded-glas



Glisse

Duschserie

- Produkter med skjutdörrar, lämpliga för små utrymmen, med ett särskilt brett sortiment av storlekar. För rumsavdelare kan du välja mellan utmärkt vattenretention och fri tillgänglighet.
- I urvalet finns fyra alternativ av glas; klart, rök-, satin- och chinchillaglas samt fyra olika profilmått; glansanodiserad, anodiserad grå, pulverlackerad vit och pulverlackerad svart.
- Mekaniska delar och säkerhetsglasets härdning har 20 års garanti.
- Profil av aluminium. Hjuluppsättning av rostfri stål. Glas 6mm härdat säkerhetsglas. Standardstorlekar med 50mm mellanrum. Vid behov också som skräddarsydd lösning.
- Rumsavdelare med icke-graderat val av bredd. En distansprofil finns tillgänglig som tillval, för att öka på produktens bredd eller för genomföring av ytvattenrör.
- Dörrarna är utrustade med snabbblåsande hjuluppsättning. Under nedre glidskenan finns en formbar sockeltätning. Rumsavdelaren kan monteras så, att fri tillgänglighet förverkligas (glidskena endast under fast del).
- Duschhorn och rumsavdelare är utrustade med magnetättningslister. Tätningen håller dörrarna tätt stängda då duschen används.
- Produkternas standardhöjd är 1950mm.
- Glaset kan behandlas med kalkförhindrande beläggning som fås som tillval. Cranith-beläggningen förminskar kalk- och smutslagringar på glaset och gör glaset lättare att hålla rent. Ytbehandlingen bör förnyas efter cirka två års användning.
- Standardmåttade produkter med klart- eller rökglas har en uppskattad leveranstid på 10 vardagar. Den uppskattade leveranstiden för specialmåttade produkter och standardmåttade produkter med satin- eller chinchillaglas är 20 vardagar. Den verkliga leveranstiden kan skilja sig från de uppskattade leveranstiderna. Mer information om aktuella leveranstider hittas på www.hietakari.fi.







Hörnstycke

Duschhörn

Duschhörnans sidor är anslutna till varandra med hörnstycken.

Dörrarna utrustas med hjuluppsättning i hög kvalitet. Detta garanterar mjuk och tyst drift.



Dörrens nedre hjuluppsättning



Skjutdörrens övre kant och övre hjuluppsättning



Nedre stryrstycke

Rumsavdelare

Glisse-seriens rumsavdelare utrustas med övre hjuluppsättning i hög kvalitet. Detta garanterar mjuk och tyst drift.

Övre glidskenan utrustas med en säkerhetslist som säkerställer att dörren hålls på plats i alla situationer.

Vid nedre glidskenan finns en styrning för att stabilisera dörren.

Glisse 411 Duschhörna med fasta väggar och skjutbara dörrar, svart ramfärg och klart glas





Profilhandtag med magnetättningslist



Tätningar

Tätningar och justeringsfot

Dörrarnas sidor utrustas med tätningar för att säkerställa vattenretention. Glidskenan utrustas motsvarande med sockeltätning i nedre kanten.

Produkterna levereras med en justeringsfot som kan användas för att stödja glidskenan mot golvet vid behov.

Tillgänglighet och finish av profilerna

Modellerna 452 och 454 kan även monteras med kort nedre glidskena (standardutrustning) för fri tillgänglighet till duschutrymmet.

Produktens alla profiler är försedda med ändproppar i enlighet med CE-krav. Detta betyder att vatten inte rinner igenom produktens struktur och att aluminiumprofilerna inte har skarpa kanter.



Kort nedre glidskena och fri tillgänglighet



Skjuddörrrens övre kant och övre hjuluppsättning

Glisse 452 Rumsavdelare med fast vägg och skjutdörr,
vit ramfärg och satینگlas



Glisse 452

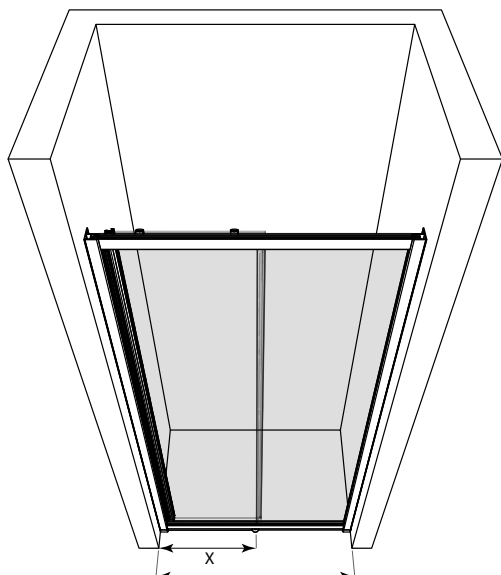
Nisch med fast vägg och skjutdörr

PRODUKTNYCKEL

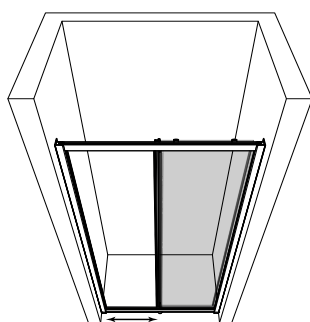
452 RL M

Ramfärg	Grå Vit Svart	Blank
Glasfärg		
Klar	6000 SEK	7500 SEK
Rök	7000 SEK	8500 SEK
Chinchilla Satin	7500 SEK	9000 SEK

Specialmått +1500 SEK



L1



Ramfärg R

○ 6 vit

● 7 blank

● 8 grå

● 9 svart

Glasfärg L

○ 1 klar

● 2 rök

● 3 chinchilla

● 6 satin

standardprodukt M

bredd (L1)	ingång X	M
875	346	6
975	396	7
1075	446	8
1175	496	9
1275	546	A
1375	596	B
1475	646	C
1575	696	D
1675	746	E

Rumsavdelarens standardhöjd är 1950 mm. Bredden på rumsavdelaren är justerbar uppåt, med 100mm utgående från måttet L1 med hjälp av listerna som medkommer produkten. Ange dörrrens hängdhet vid beställning av produkt med satin- eller chinchillaglas.

Vid montering kan bestämmas ifall produkten installeras med eller utan tröskel vid dörröppningen. Utan tröskel finns fri tillgänglighet vid dörröppningen, bättre vattenretention uppnås motsvarande med hjälp av tröskeln.

Istället för standardstorlekar kan produkten även tillverkas som skräddarsydd lösning. Tillgängliga tillval och teknisk information hittas i katalogens del för teknisk information.

Glisse 454

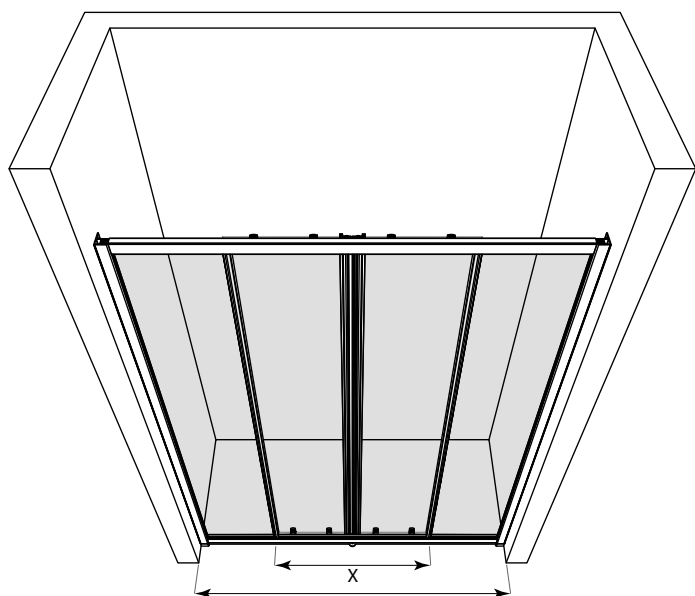
Nisch med fasta väggar och skjutdörr

PRODUKTNYCKEL

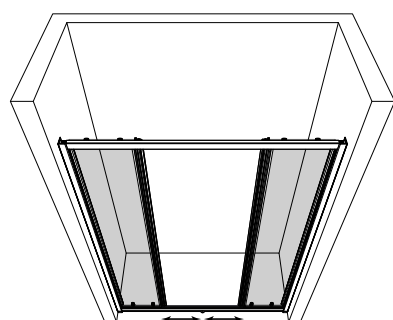
454 RL M

Ramfärg	Grå Vit Svart	Blank
Glasfärg		
Klar	8000 SEK	9500 SEK
Rök	9000 SEK	10500 SEK
Chinchilla Satin	9500 SEK	11000 SEK

Specialmått +1500 SEK



L1



Ramfärg R

○ 6 vit

● 7 blank

● 8 grå

● 9 svart

Glasfärg L

○ 1 klar

● 2 rök

● 3 chinchilla

● 6 satin

standardprodukt M

bredd (L1)	ingång X	M
1380	536	3
1480	598	9
1580	636	4
1680	698	A
1780	736	5
1880	798	B
1980	836	6
2080	898	C
2180	936	7
2280	998	D

Rumsavdelarens standardhöjd är 1950 mm. Bredden på rumsavdelaren är justerbar uppåt, med 100mm utgående från måttet L1 med hjälp av listerna som medkommer produkten. Ange dörrrens hängdhet vid beställning av produkt med satin- eller chinchillaglas.

Vid montering kan bestämmas ifall produkten installeras med eller utan tröskel vid dörröppningen. Utan tröskel finns fri tillgänglighet vid dörröppningen, bättre vattenretention uppnås motsvarande med hjälp av tröskeln.

Istället för standardstorlekar kan produkten även tillverkas som skräddarsydd lösning. Tillgängliga tillval och teknisk information hittas i katalogens del för teknisk information.



Glisse 411

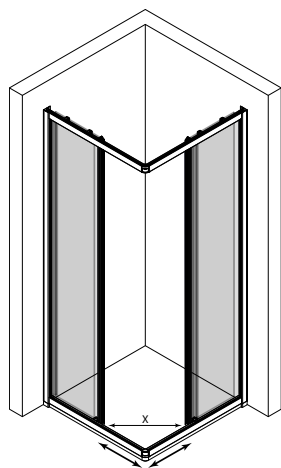
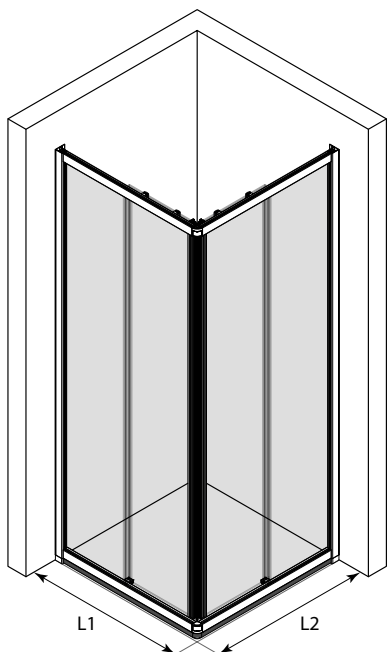
Duschhörna med fasta väggar och skjutdörrar

PRODUKTNYCKEL

411 RL MM

Ramfärg Glasfärg	Grå Vit Svart	Blank
Klar	8500 SEK	10000 SEK
Rök	9500 SEK	11000 SEK
Chinchilla Satin	10000 SEK	11500 SEK

Specialmått +1500 SEK



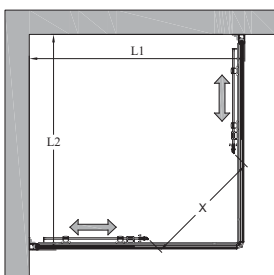
standardprodukt MM

bredd (L1)	bredd (L2)	ingång X	MM	bredd (L1)	bredd (L2)	ingång X	MM
688	688	356	11	788	838	427	34
688	738	356	12	788	888	464	35
688	788	393	13	788	938	464	36
688	838	393	14	788	988	498	37
688	888	433	15	838	838	427	44
688	938	433	16	838	888	464	45
688	988	476	17	838	938	464	46
738	738	356	22	838	988	498	47
738	788	393	23	888	888	498	55
738	838	393	24	888	938	498	56
738	888	433	25	888	988	532	57
738	938	433	26	938	938	532	66
738	988	476	27	938	988	532	67
788	788	427	33	988	988	532	77

Duschhörnets standardhöjd är 1950 mm. De angivna dimensionerna är minimimått, dimensionerna kan ökas ytterligare med hjälp av produktjustering och distansprofil.

Ange hängdhet vid beställning av produkt med satin- eller chinchillaglas.

Istället för standardstorlekar kan produkten även tillverkas som skräddarsydd lösning. Tillgängliga tillval och teknisk information hittas i katalogens del för teknisk information.



Ramfärg R

○ 6 vit ● 7 blank ● 8 grå ● 9 svart

Glasfärg L

○ 1 klar ● 2 rök ● 3 chinchilla ● 6 satin

Wall

Duschserie

- Särskilt stabila duschväggar som stöds mellan tak och golv.
- I urvalet finns fyra alternativ av glas; klart, rök-, satin- och chinchillaglas samt fyra olika profolfärger; glansanodiserad, anodiserad grå, pulverlackerad vit och pulverlackerad svart.
- Mekaniska delar och säkerhetsglasets härdning har 20 års garanti.
- Profil av aluminium. Glaset är 6mm härdat säkerhetsglas.
- Standardstorlekar med 50mm mellanrum. Vid behov även som skräddarsydd lösning.
- En distansprofil finns tillgänglig som tillval, för att öka på produktens bredd eller för genomföring av ytvattenrör.
- Snabblåsande teleskop. I duschväggens nedre kant finns formbar tätningssockel. Duschraperiskena och -båge finns tillgängliga som tillval.
- Glaset kan behandlas med kalkförhindrande beläggning som fås som tillval. Cranith-beläggningen förminskar kalk- och smutslagringar på glaset och gör glaset lättare att hålla rent. Ytbehandlingen bör förnyas efter cirka två års användning.

Standardmåttade produkter med klart- eller rökglas har en uppskattad leveranstid på 10 vardagar. Den uppskattade leveranstiden för specialmåttade produkter och standardmåttade produkter med satin- och chinchillaglas är 20 vardagar. Den verkliga leveranstiden kan skilja sig från de uppskattade leveranstiderna. Mer information om aktuella leveranstider hittas på www.hietakari.fi.







Montering av fast framstolpe i tak



Montering av teleskop i tak

Montering mellan tak och golv

Beroende på modellen monteras duschväggen mellan taket och golvet med teleskop eller med en fast framstolpe. Duschväggar utrustade med fast framstolpe är särskilt stabila.



Sockeltätning



Montering med väggfäste



Montering med distansprofil

Distansprofil och sockeltätning

Som tillval fås en distansprofil, då produktens bredd behöver ökas eller genomföringar för ytrör behöver göras. Noggrannare information om genomföringar samt dimensioner finns presenterade i katalogens del för teknisk information.

Duschväggarna utrustas med sockeltätning och tätningsbitar, vilka monteras under väggfästet eller distansprofilen.



Draperiskena



Vinklad draperiskena

Draperiskena

För Wall-seriens duschväggar finns en rak (1000mm) och en vinklad (900*900 mm) duschdraperiskena tillgängliga som tillval. Skenorna kan monteras även utan duschvägg. Draperibågen monteras i väggen och duschväggen, och dessutom i taket för att säkerställa tillräckligt stöd. Med produkten levereras gliden och draperikrokar. Draperi medkommer inte.



Wall 111

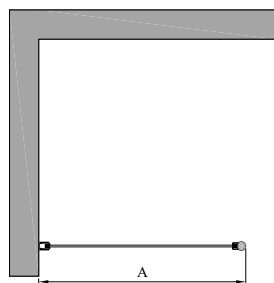
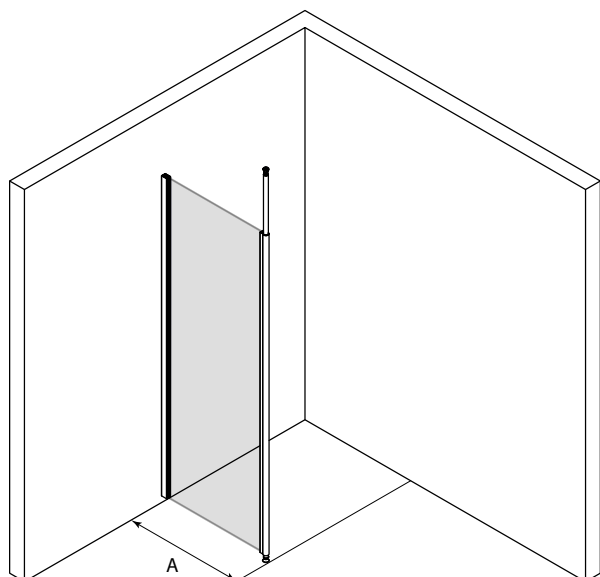
Duschvägg med teleskopstång

PRODUKTNYCKEL

111 RL MM

Ramfärg Glasfärg	Grå Vit Svart	Blank
Klar	2000 SEK	2500 SEK
Rök	2500 SEK	3000 SEK
Chinchilla Satin	3000 SEK	3500 SEK

Specialmått +1000 SEK



Ramfärg R

- 6 vit
 7 blank
 8 grå
 9 svart

Glasfärg L

- 1 klar
 2 rök
 3 chinchilla
 6 satin

standardprodukt MM

bredd		bredd	
(A)	MM	(A)	MM
260	26	610	61
310	31	660	66
360	36	710	71
410	41	760	76
460	46	810	81
510	51	860	86
560	56	910	91

Duschväggens standardhöjd är 1900 mm. Maximal rumshöjd är 2800 mm. De angivna dimensionerna är minimimått, dimensionerna kan ökas ytterligare med hjälp av produktjustering och distansprofil. Istället för standardstorlekar kan produkten även tillverkas som skräddarsydd lösning.

Tillgängliga tillval och teknisk information hittas i katalogens del för teknisk information.

Wall 112

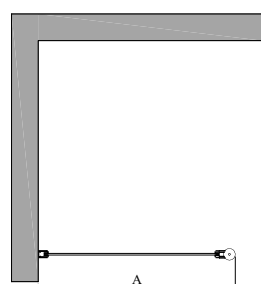
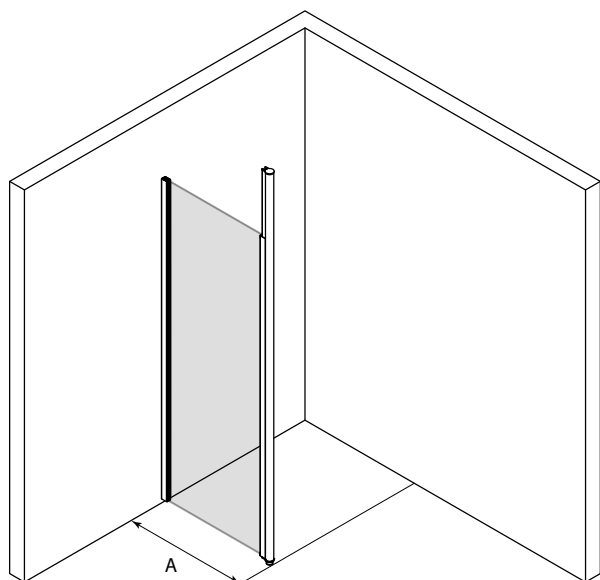
Duschvägg med fast framstolpe

PRODUKTNYCKEL

112 RL MM

Ramfärg Glasfärg	Grå Vit Svart	Blank
Klar	2400 SEK	2900 SEK
Rök	2900 SEK	3400 SEK
Chinchilla Satin	3400 SEK	3900 SEK

Specialmått +1000 SEK



Ramfärg R

- 6 vit
 7 blank
 8 grå
 9 svart

Glasfärg L

- 1 klar
 2 rök
 3 chinchilla
 6 satin

standardprodukt MM

bredd		bredd	
(A)	MM	(A)	MM
290	29	640	64
340	34	690	69
390	39	740	74
440	44	790	79
490	49	840	84
540	54	890	89
590	59	940	94

Duschväggens standardhöjd är 1900 mm. Maximal rumshöjd är 2500 mm. De angivna dimensionerna är minimimått, dimensionerna kan ökas ytterligare med hjälp av produktjustering och distansprofil. Istället för standardstorlekar kan produkten även tillverkas som skräddarsydd lösning.

Tillgängliga tillval och teknisk information hittas i katalogens del för teknisk information.

Bläk

Duschserie

- En produktserie med industriell känsla och fyra skarpa spröjsalternativ: new york, tokyo, paris och shanghai.
- Mekaniska delar och säkerhetsglasets härdning har 20 års garanti. Ramarna och dekorationslisterna (tokyo, paris och shanghai-modellerna) tillverkas av pulverlackerat svart eller vitt aluminium.
- Beslag av mässingslegering. Glas 6mm härdat säkerhetsglas. Standardstorlekar med 100mm mellanrum. Även som skraddarsydd lösning. En distansprofil finns tillgänglig som tillval, för att öka på produktens bredd eller för genomföring av ytvattenrör.
- Dörrarna är utrustade med lyftgångjärn med justerbar centrerung. Dörrarna är försedda med släptätning. De fasta panelerna är försedda med sockeltätning. Ifall golvet i duschutrymmet har särskilt stor lutning finns en extrahög släptätning samt en tröskelprofil tillgängliga som tillval.
- Glaset kan behandlas med kalkförhindrande beläggning som fås som tillval. Cranith-beläggningen förminskar kalk- och smutslagringar på glaset och gör glaset lättare att hålla rent. Ytbehandlingen bör förnyas efter cirka två års användning.
- Standardmättade produkter har en uppskattad leveranstid på 10 vardagar. Den uppskattade leveranstiden för specialmättade produkter är 20 vardagar. Den verkliga leveranstiden kan skilja sig från de uppskattade leveranstiderna. Mer information om aktuella leveranstider hittas på www.hietakari.fi.







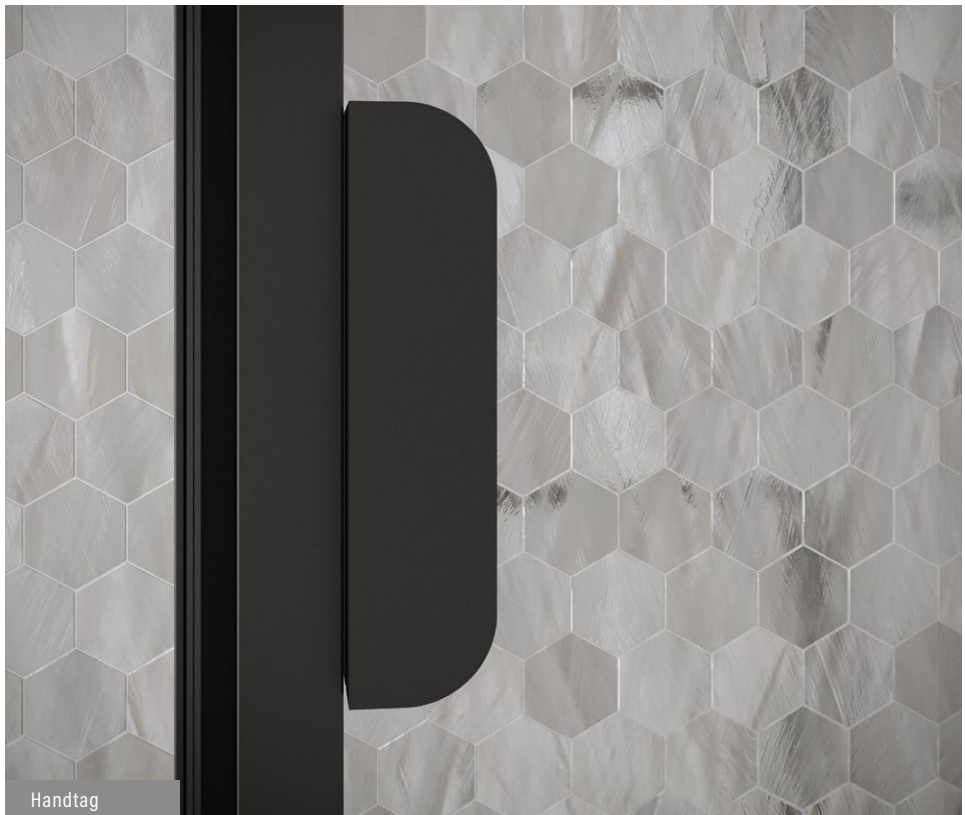
Snedstag

Snedstag

Ett snedstag finns tillgängligt som standardutrustning till alla Bläk-seriens fasta duschväggar. Stödets monteringsvinkel är justerbart. Snedstaget tillverkas av förkromad mässingslegering och ytbehandlas enligt vald ramfärg.

Handtag

Bläk-seriens dörrar förses med ett rundat handtag som fästs i glaset.



Handtag



Nedre gångjärn



Gångjärn för vikbar dörr

Gångjärn

Dörrarna är utrustade med lyftgångjärn, som har justerbar centrerering.

Den vikbara dörrens gångjärn tillverkas av förkromad mässinglegering. Vikdörrens vikbara gångjärn på 180 grader gör att glaset kan vikas ovanpå varandra för att maximera utnyttjandet av utrymmet.



Magnettätningslist



Dörrens släptätning

Tätningar

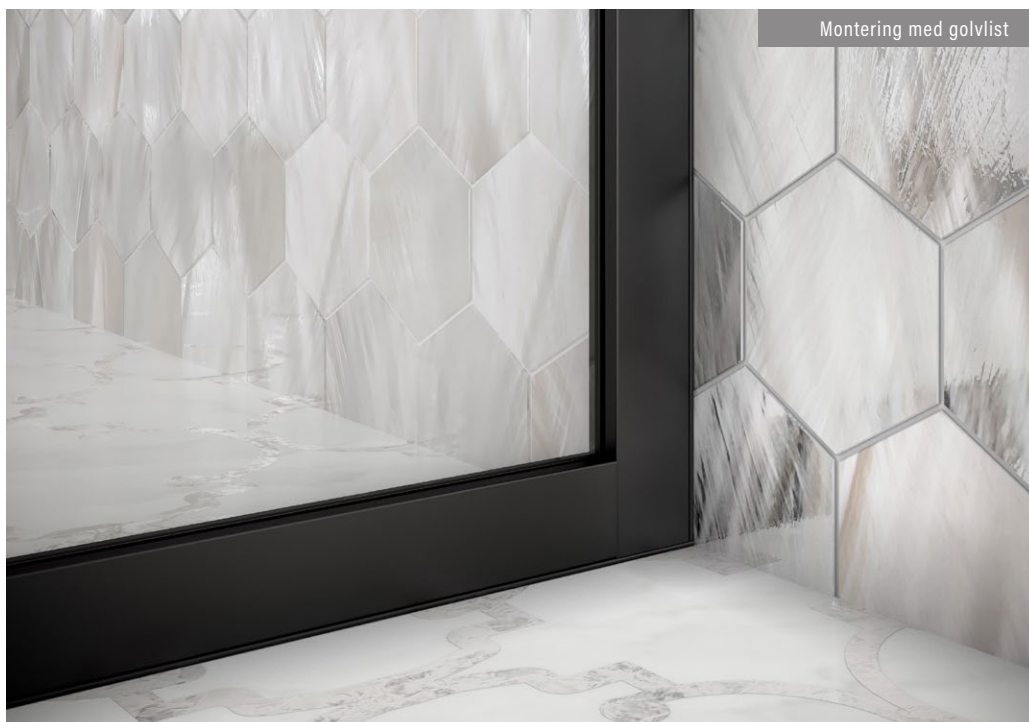
I Bläk-seriens duschkörnor och rum-savdelare har magnettätningarna samma färg som ramen. Släptätningsslistan för duschkörorna är klar.

Justeringsfot

Bläk-seriens fasta duschväggar förses med justerbar fot och sockeltätning som standardutrustning. Justeringsfoten passar golv med lutning.



Montering med justeringsfot



Montering med golvlister

Golvlister

Istället för justeringsfot finns Bläk-seriens fasta duschväggar också tillgängliga med golvlister för badrum utan lutning vid duschväggen. Golvlister påverkar inte priset på produkten, men valet bör anges vid beställning.

Fast duschvägg med distansprofil



Dushdörr med distansprofil

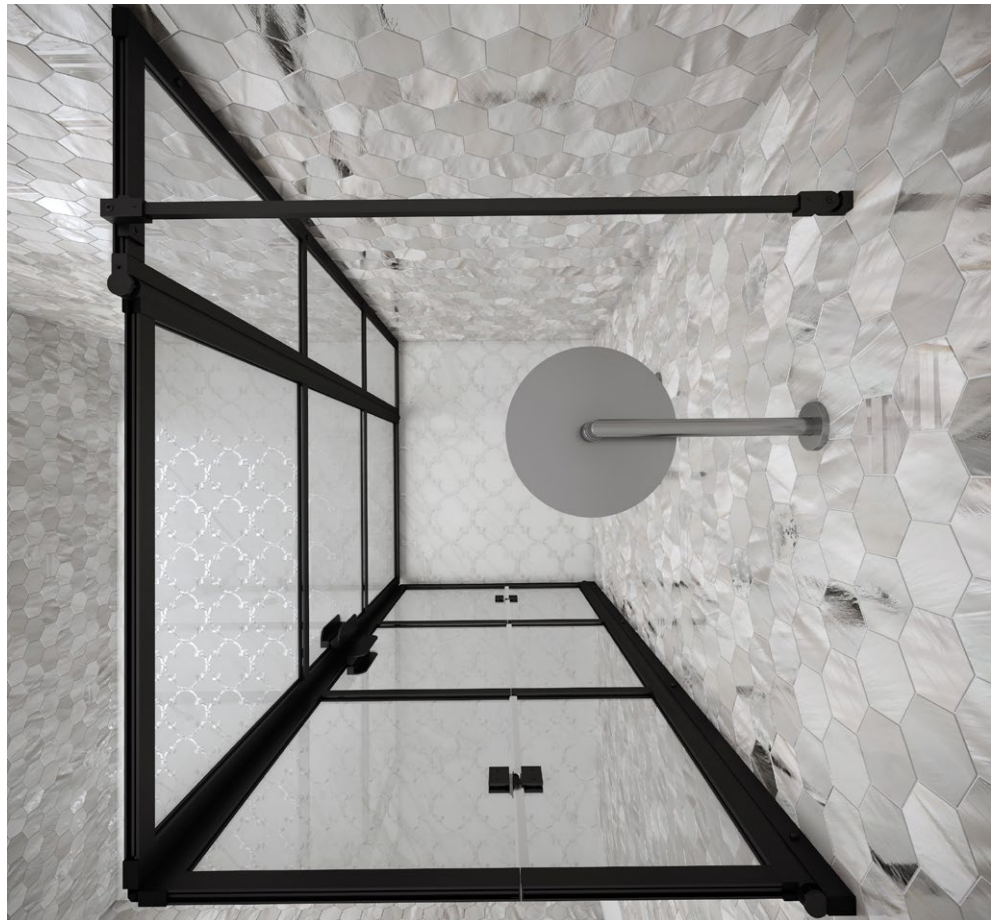


Distansprofil

Som tillval fås en distansprofil för både fast och vändbar duschvägg och -dörr, då produktens bredd behöver ökas eller det behövs utrymme för genomföring av ytvattenrör.

Sidostag

I Blåk-serien finns ett sidostag (1,28m) tillgänglig som tillval istället för snedstaget. Sidostaget kan monteras i justerbar vinkel liksom snedstaget eller alternativt i en vinkel på 90 grader mot den fasta duschväggen.



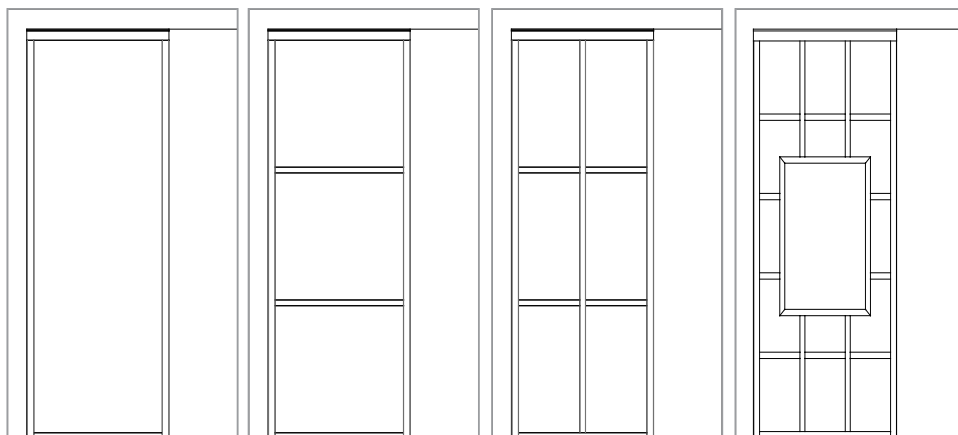
Spröjsalternativ

new york

tokyo

paris

shanghai



Spröjsprofil

Spröjsen tillverkas av pulverlackerat aluminium. Spröjsens färg är den samma som färgen på produktens ram.

Vi tillverkar även skräddarsydda spröjsmodeller enligt specialbeställning.

Duschvägg med inbyggd hylla

En fast Tokyo duschvägg kan utrustas med en hylla som monteras i glaset. Hyllan är avsedd att fästas på duschutrymmets sida av duschväggen.





Fast duschvägg

Duschväggens standardhöjd är 1950 mm. De angivna dimensionerna är minimimått, dimensionerna kan ökas ytterligare med hjälp av produktjustering och distansprofil. Istället för standardstorlekar kan produkten även tillverkas som skräddarsydd lösning.

Golvmontering med justerbar fot och sockeltätning eller med limbar profil (se produktbilden). Ange önskad monteringsmetod vid beställning. Vid beställning av satینگlas ange också dörrens hängdhet.

Tillgängliga tillval och teknisk information hittas i katalogens del för teknisk information.

standardprodukt M

bredd	
(L1)	M
497	7
597	9
697	B
797	D
897	F

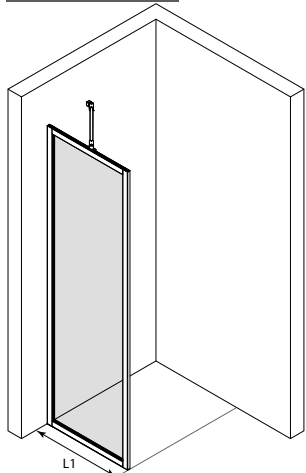
Ramfärg R

6 vit 9 svart

Glasfärg L

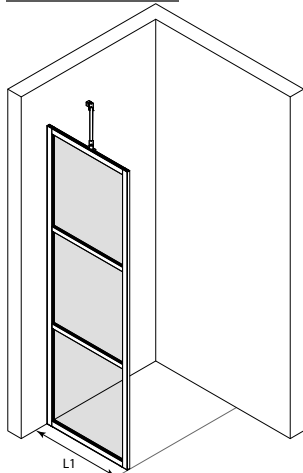
1 klar

731 new york



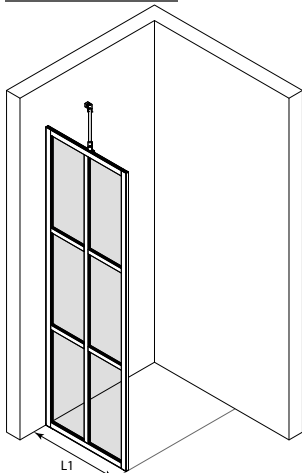
731 RL M pris
standardprodukt **3900 SEK**
specialmått **5400 SEK**

734 tokyo



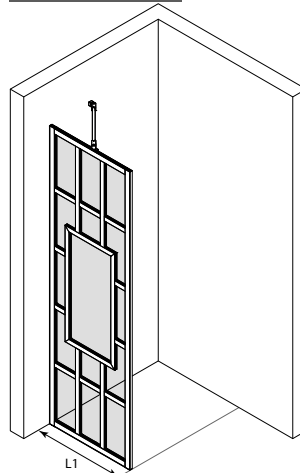
734 RL M pris
standardprodukt **4900 SEK**
specialmått **6400 SEK**

737 paris

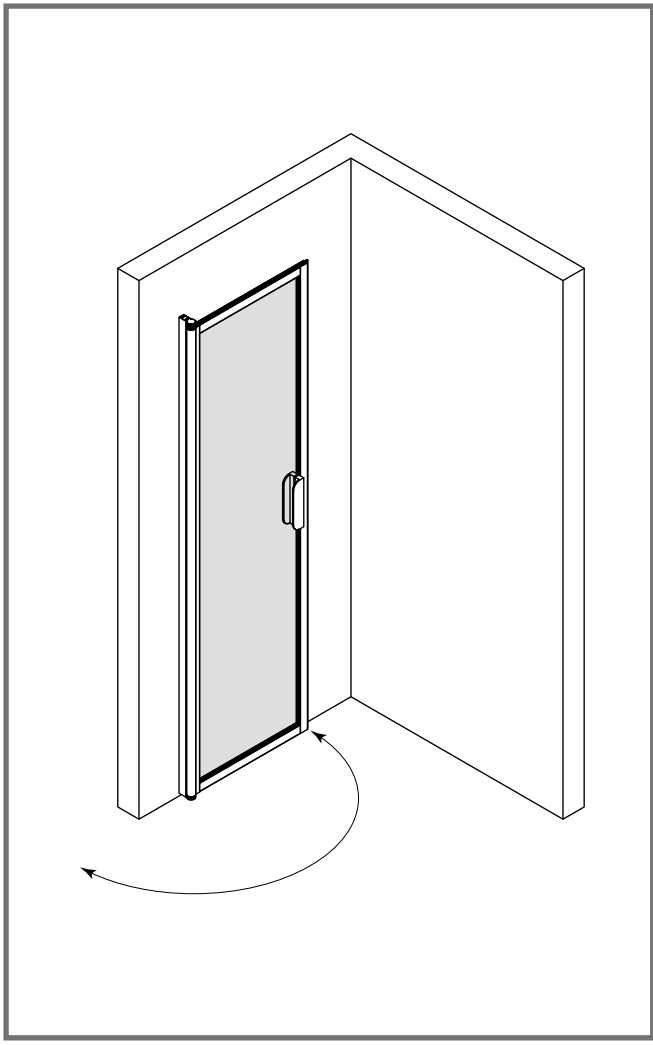


737 RL M pris
standardprodukt **5900 SEK**
specialmått **7400 SEK**

800 shanghai



800 RL M pris
standardprodukt **8300 SEK**
specialmått **9800 SEK**



Vändbar duschvägg

Duschväggens standardhöjd är 1950 mm. De angivna dimensionerna är minimimått, dimensionerna kan ökas ytterligare med hjälp av produktjustering och distansprofil. Istället för standardstorlekar kan produkten även tillverkas som skräddarsydd lösning.

Tillgängliga tillval och teknisk information hittas i katalogens del för teknisk information.

standardprodukt M

bredd (L1)	M
395	1
495	2
595	3
695	4
795	5
895	6

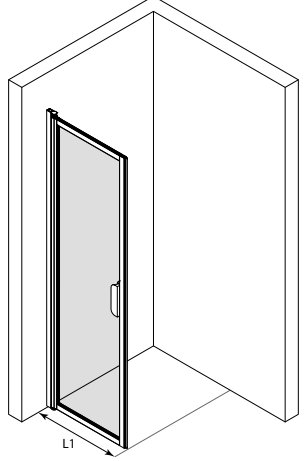
Ramfärg R

- 6 vit
- 9 svart

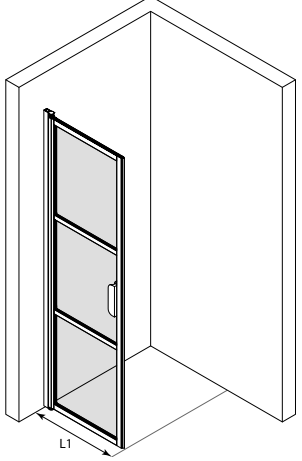
Glasfärg L

- 1 klar

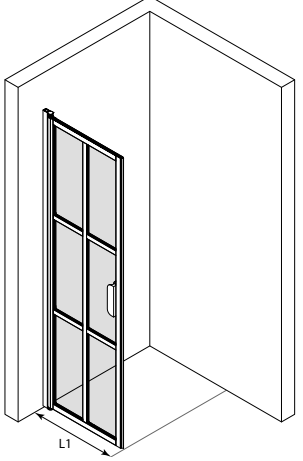
732 new york



735 tokyo



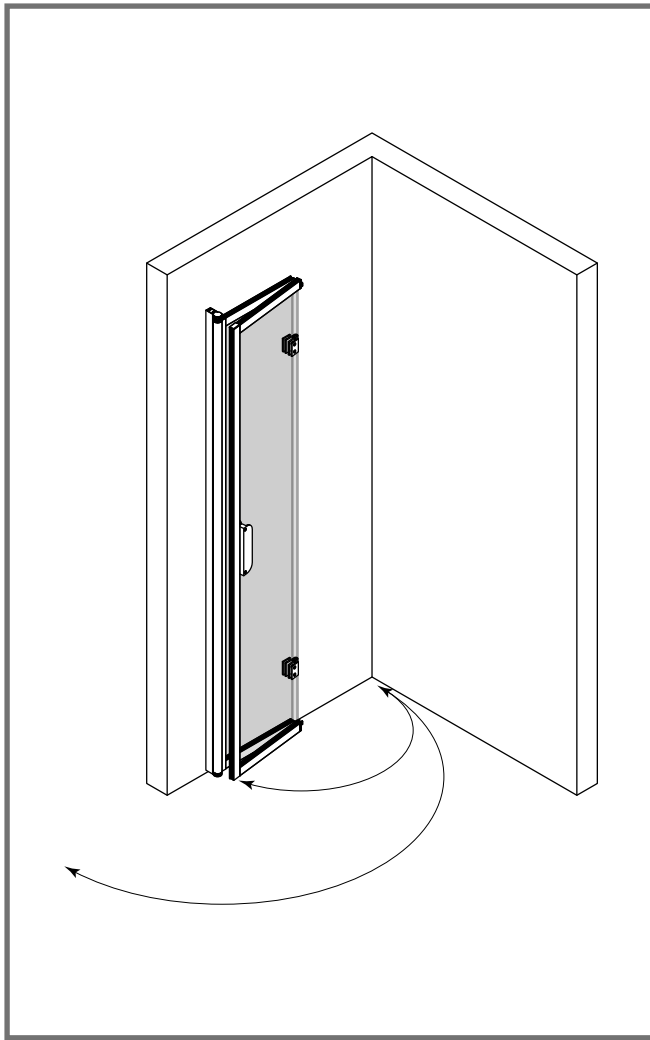
738 paris



732 RL M	pris
standardprodukt	3900 SEK
specialmått	5400 SEK

735 RL M	pris
standardprodukt	4900 SEK
specialmått	6400 SEK

738 RL M	pris
standardprodukt	5900 SEK
specialmått	7400 SEK



Vikbar duschvägg

Duschväggens standardhöjd är 1950 mm. De angivna dimensionerna är minimimått, dimensionerna kan ökas ytterligare med hjälp av produktjustering och distansprofil. Istället för standardstorlekar kan produkten även tillverkas som skräddarsydd lösning.

Tillgängliga tillval och teknisk information hittas i katalogens del för teknisk information.

standardprodukt M

bredd (A)	M
680	1
780	2
880	3

Ramfärg R

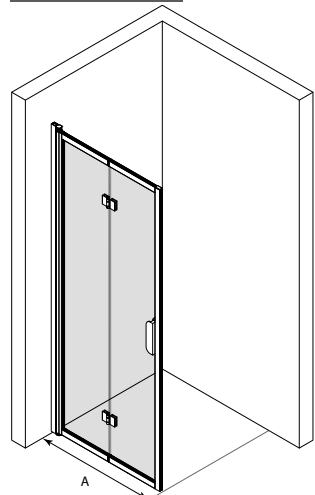
6 vit

9 svart

Glasfärg L

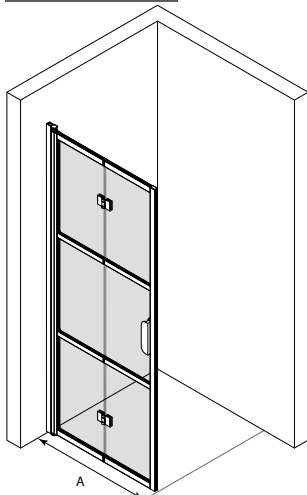
1 klar

881 new york

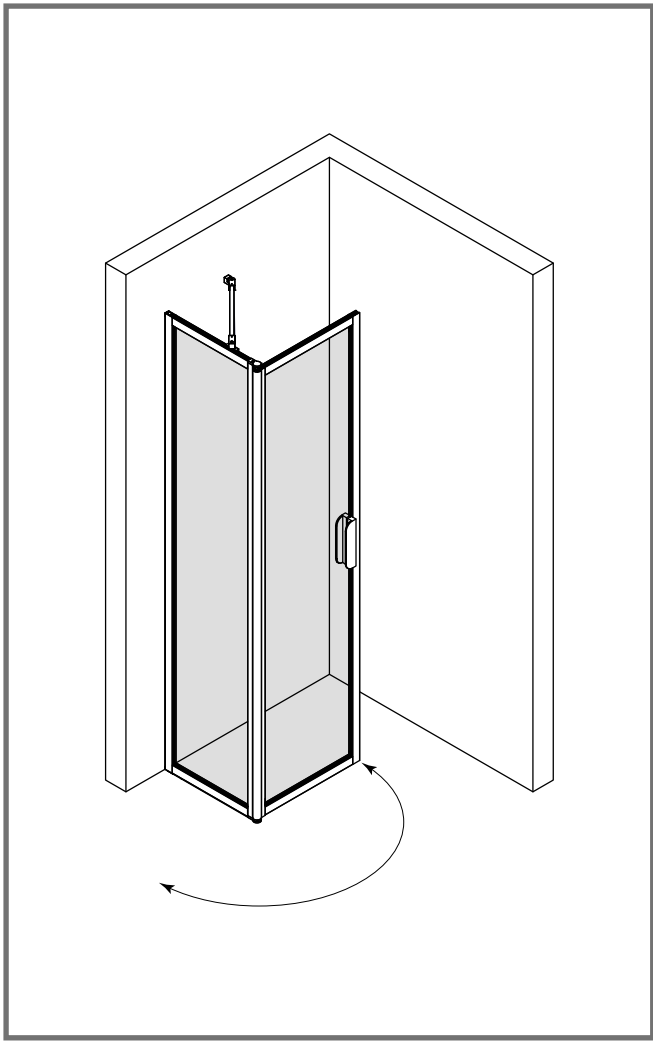


881 RL M | pris
standardprodukt | 4900 SEK
specialmått | 6400 SEK

882 tokyo



882 RL M | pris
standardprodukt | 5900 SEK
specialmått | 7400 SEK



Vändbar duschvägg med en fast del

Duschväggens standardhöjd är 1950 mm. De angivna dimensionerna är minimimått, dimensionerna kan ökas ytterligare med hjälp av produktjustering och distansprofil. Istället för standardstorlekar kan produkten även tillverkas som skräddarsydd lösning.

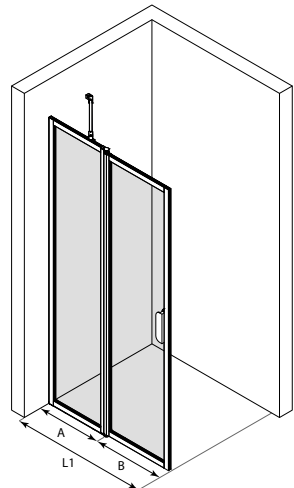
Golvmontering med justerbar fot och sockeltätning eller med limbar profil (se produktbilden). Ange önskad monteringsmetod vid beställning. Vid beställning av satinglas ange också dörrens hängdhet.

Tillgängliga tillval och teknisk information hittas i katalogens del för teknisk information.

standardprodukt MM

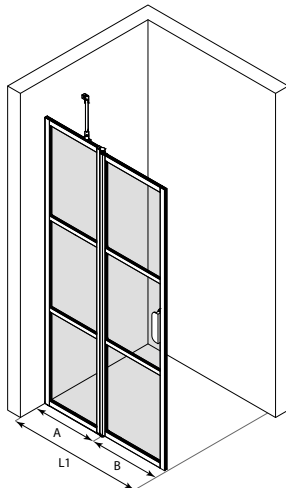
bredd (L1)	fast andel (A)	MM
595	260	11
695	260	12
695	360	21
795	260	13
795	360	22
795	460	31
895	360	23
895	460	32
995	460	33

733 new york



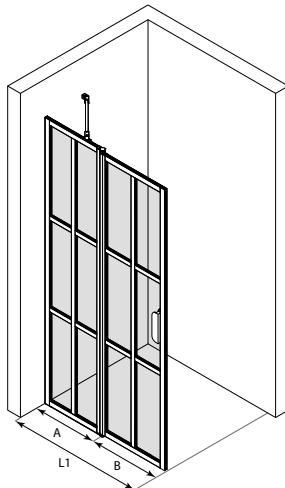
733 RL MM pris
standardprodukt **5900 SEK**
specialmått **7400 SEK**

736 tokyo



736 RL MM pris
standardprodukt **6900 SEK**
specialmått **8400 SEK**

739 paris



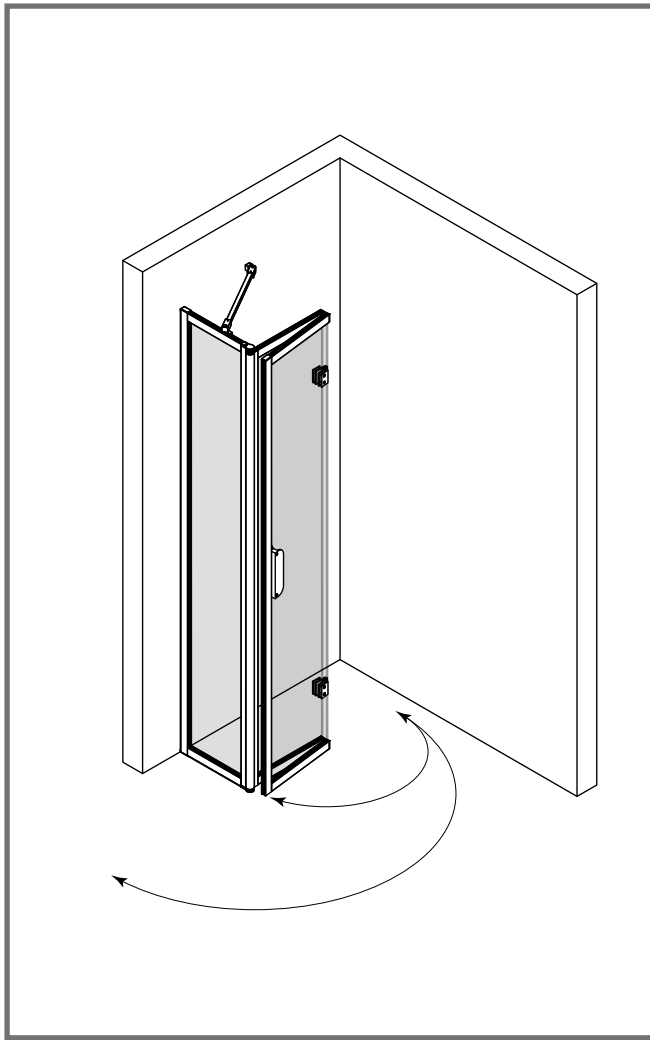
739 RL MM pris
standardprodukt **7900 SEK**
specialmått **9400 SEK**

Ramfärg R



Glasfärg L





Vikbar duschvägg med en fast del

Duschväggens standardhöjd är 1950 mm. De angivna dimensionerna är minimimått, dimensionerna kan ökas ytterligare med hjälp av produktjustering och distansprofil. Istället för standardstorlekar kan produkten även tillverkas som skräddarsydd lösning.

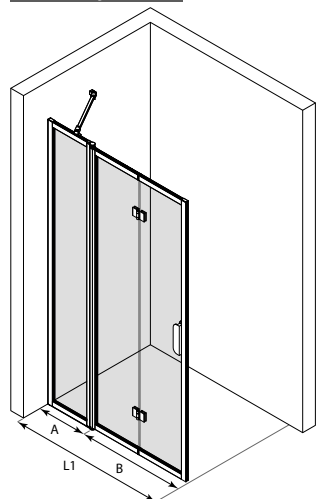
Golvmontering med justerbar fot och sockeltätning eller med limbar profil (se produktbilden). Ange önskad monteringsmetod vid beställning. Vid beställning av satnglas ange också dörrens hängdhet.

Tillgängliga tillval och teknisk information hittas i katalogens del för teknisk information.

standardprodukt MM

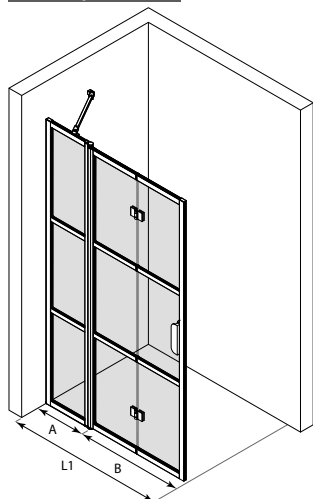
bredd (L1)	fast andel (A)	MM
880	260	11
980	260	12
1080	260	13
980	360	21
1080	360	22
1180	360	23
1080	460	31
1180	460	32
1280	460	33

884 new york



884 RL MM | pris
standardprodukt | **7900 SEK**
specialmått | **9400 SEK**

885 tokyo



885 RL MM | pris
standardprodukt | **8900 SEK**
specialmått | **10400 SEK**

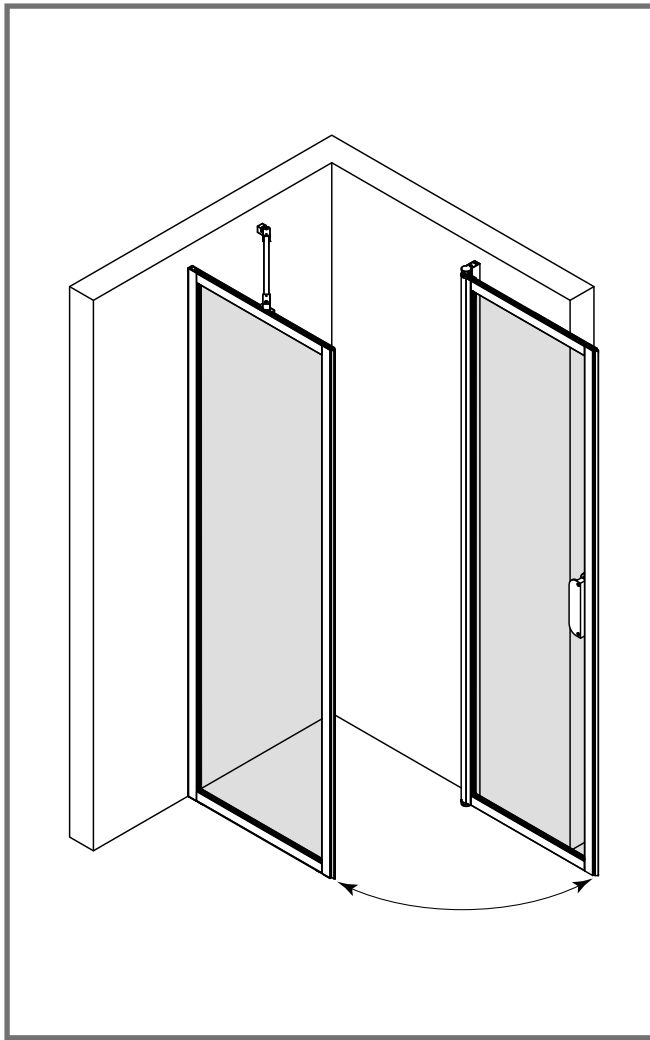
Ramfärg R

6 vit

9 svart

Glasfärg L

1 klar



Duschhörn med fast vägg och vändbar dörr

Duschhörnets standardhöjd är 1950 mm. Måtten på sidorna L1 och L2 kan väljas oberoende av varandra och sidorna kan vändas spegelvänt, motsatt mättritingen. De angivna dimensionerna är minimimått, dimensionerna kan ökas ytterligare med hjälp av produktjustering och distansprofil. Istället för standardstorlekar kan produkten också tillverkas som skräddarsydd lösning.

Golvmontering med justerbar fot och sockeltätning eller med limbar profil (se produktbilden). Ange önskad monteringsmetod vid beställning. Vid beställning av satinglas ange också dörrens hängdhet.

Tillgängliga tillval och teknisk information hittas i katalogens del för teknisk information.

standardprodukt MN

den fasta sidans bredd		den vändbara sidans bredd	
(L1)	M	(L2)	N
719	B	717	4
819	D	817	5
919	F	917	6

Ramfärg R

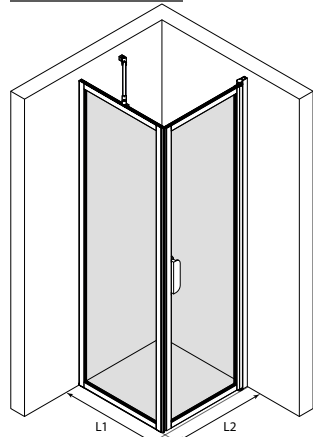
6 vit

9 svart

Glasfärg L

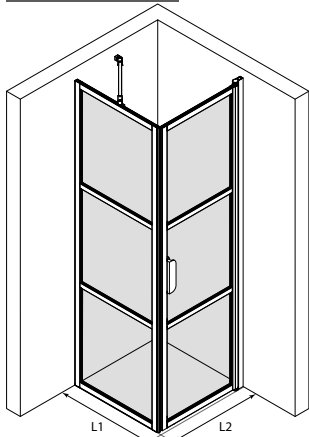
1 klar

755 new york



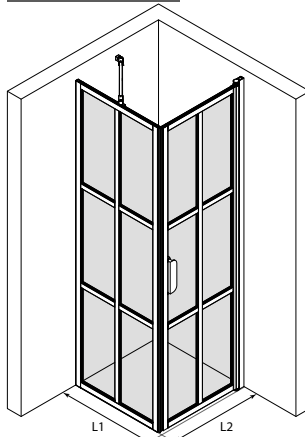
755 RL MN pris
standardprodukt **8200 SEK**
specialmått **11200 SEK**

760 tokyo

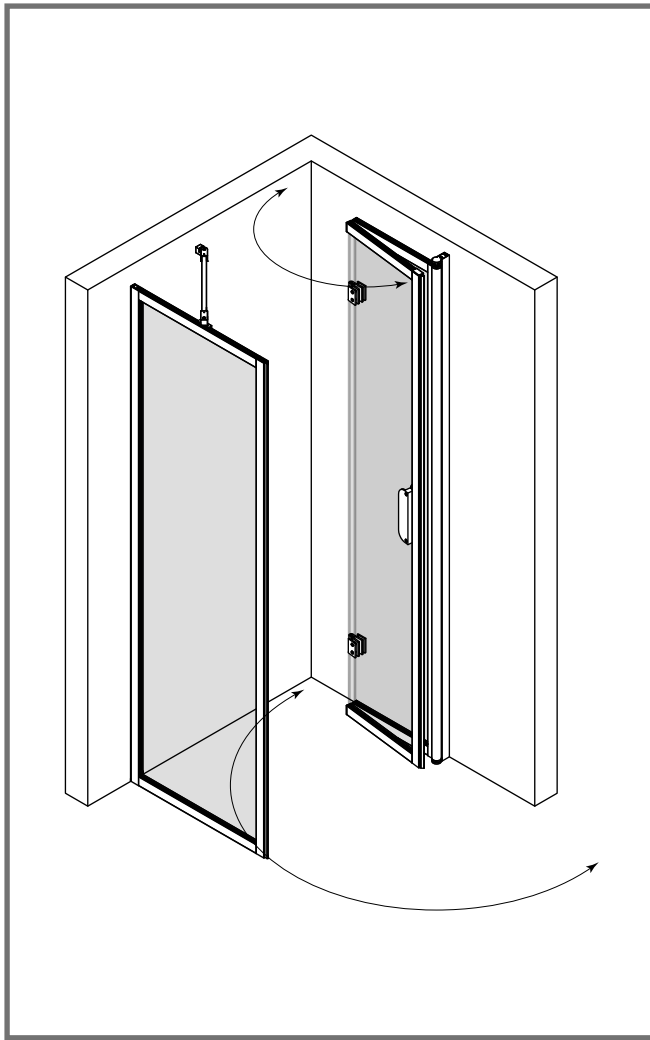


760 RL MN pris
standardprodukt **10200 SEK**
specialmått **13200 SEK**

765 paris



765 RL MN pris
standardprodukt **12200 SEK**
specialmått **15200 SEK**



Duschhörn med fast vägg och vikbar dörr

Duschhörnets standardhöjd är 1950 mm. Måtten på sidorna L1 och L2 kan väljas oberoende av varandra och sidorna kan vändas spegelvänt, motsatt mättritingen. De angivna dimensionerna är minimimått, dimensionerna kan ökas ytterligare med hjälp av produktjustering och distansprofil. Istället för standardstorlekar kan produkten även tillverkas som skräddarsydd lösning.

Golvmontering med justerbar fot och sockeltätning eller med limbar profil (se produktbilden). Ange önskad monteringsmetod vid beställning. Vid beställning av satinglas ange också dörrens hängdhet.

Tillgängliga tillval och teknisk information hittas i katalogens del för teknisk information.

standardprodukt MN

den vikbara sidans bredd		den fasta sidans bredd	
(L1)	M	(L2)	N
702	1	719	B
802	2	819	D
802	3	919	F

Ramfärg R

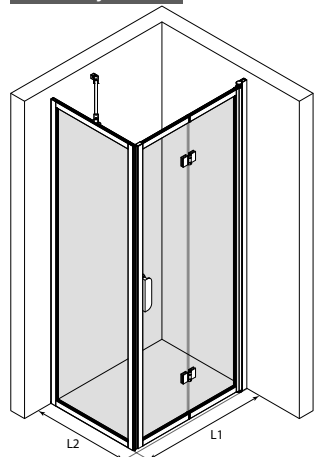
6 vit

9 svart

Glasfärg L

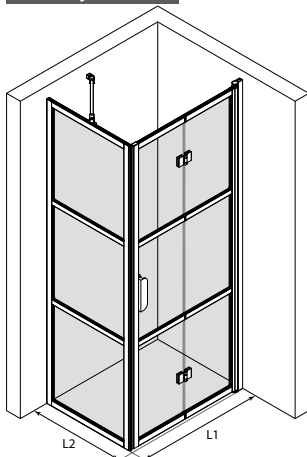
1 klar

887 new york

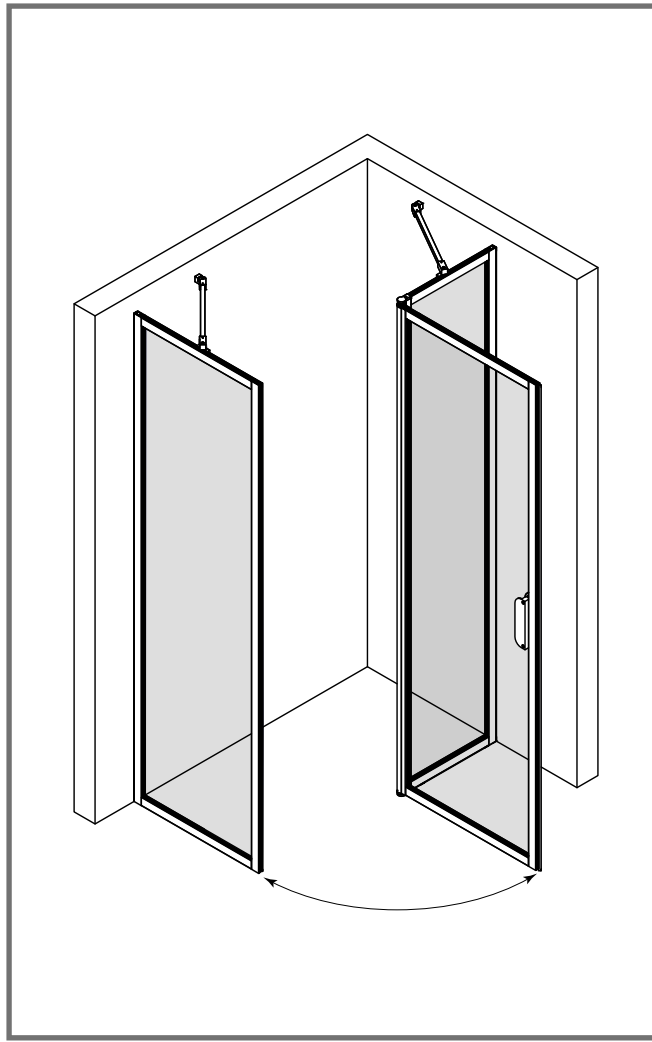


887 RL MN | pris
standardprodukt | **9200 SEK**
specialmått | **12200 SEK**

888 tokyo



888 RL MN | pris
standardprodukt | **11200 SEK**
specialmått | **14200 SEK**



Duschhörn med fast vägg och vändbar dörr med fast del

Duschhörnets standardhöjd är 1950 mm. Måtten på sidorna L1 och L2 kan väljas oberoende av varandra och sidorna kan vändas spegelvänt, motsatt måttritningen. De angivna dimensionerna är minimimått, dimensionerna kan ökas ytterligare med hjälp av produktjustering och distansprofil. Istället för standardstorlekar kan produkten även tillverkas som skräddarsydd lösning.

Golvmontering med justerbar fot och sockeltätning eller med limbar profil (se produktbilden). Ange önskad monteringsmetod vid beställning. Vid beställning av satinglas ange också dörrens hängdhet.

Tillgängliga tillval och teknisk information hittas i katalogens del för teknisk information.

standardprodukt MNN

den fasta sidans bredd		den vändbara sidans bredd		fast andel
(L1)	M	(L2)	(A)	NN
719	B	717	260	12
819	D	717	360	21
919	F	817	260	13
		817	360	22
		817	460	31
		917	360	23
		917	460	32
		1017	460	33

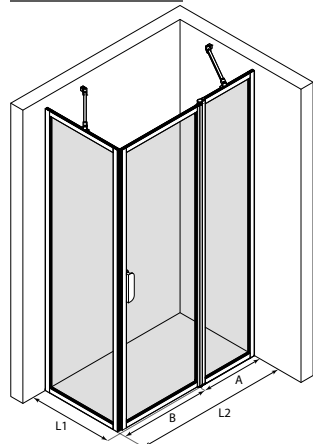
Ramfärg R

6 vit 9 svart

Glasfärg L

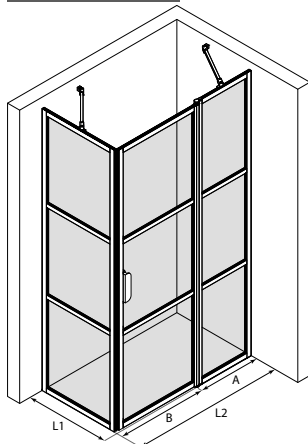
1 klar

756 new york



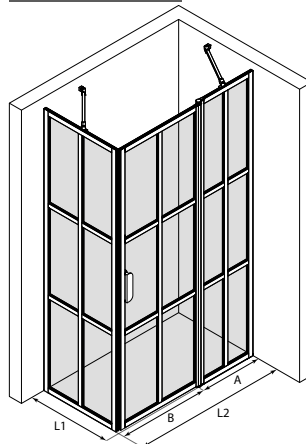
756 RL MNN | pris
standardprodukt | 10200 SEK
specialmått | 13200 SEK

761 tokyo

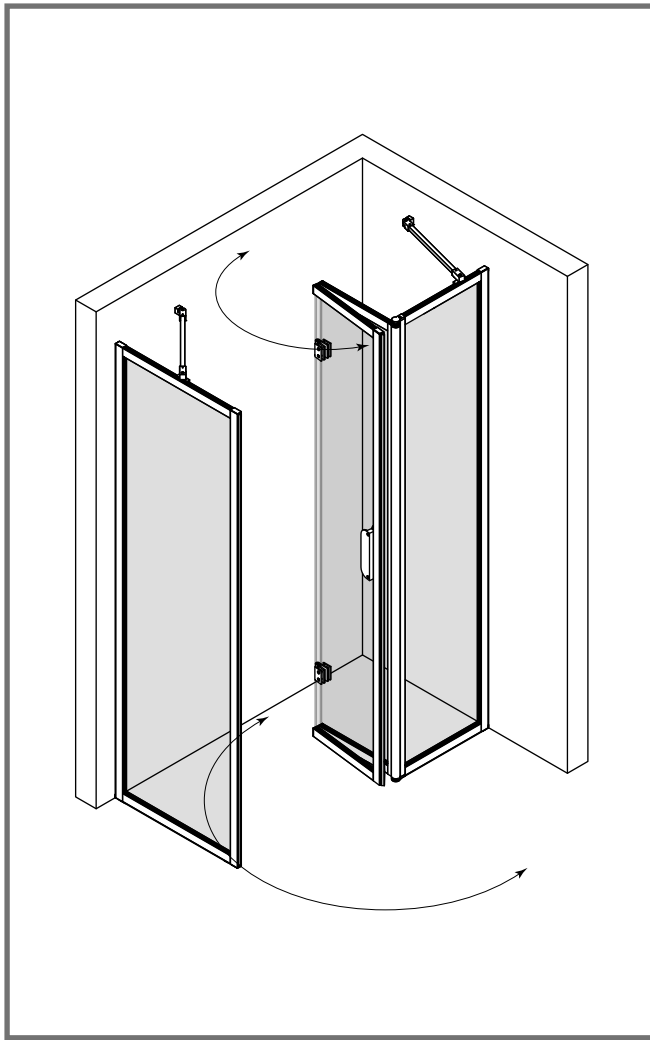


761 RL MNN | pris
standardprodukt | 12200 SEK
specialmått | 15200 SEK

766 paris



766 RL MNN | pris
standardprodukt | 14200 SEK
specialmått | 17200 SEK



Duschhörn med fast vägg och vikbar dörr med en fast del

Duschhörnets standardhöjd är 1950 mm. Måtten på sidorna L1 och L2 kan väljas oberoende av varandra och sidorna kan vändas spegelvänt, motsatt måttritningen. De angivna dimensionerna är minimimått, dimensionerna kan ökas ytterligare med hjälp av produktjustering och distansprofil. Istället för standardstorlekar kan produkten även tillverkas som skräddarsydd lösning.

Golvmontering med justerbar fot och sockeltätning eller med limbar profil (se produktbilden). Ange önskad monteringsmetod vid beställning. Vid beställning av satinglas ange också dörrens hängdhet.

Tillgängliga tillval och teknisk information hittas i katalogens del för teknisk information.

standardprodukt MNN

den fasta sidans bredd		den vikbara sidans bredd		fast andel	NN
(L1)	M	(L2)	(A)		
719	B	902	260	11	
819	D	1002	260	12	
919	F	1102	260	13	
		1002	360	21	
		1102	360	22	
		1202	360	23	
		1102	460	31	
		1202	460	32	
		1302	460	33	

Ramfärg R

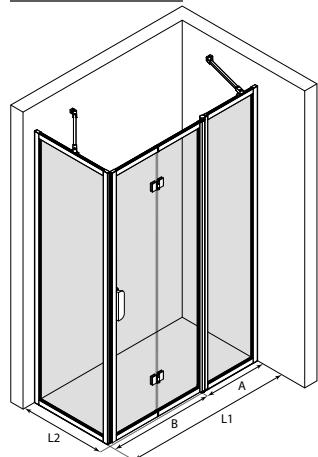
○ 6 vit

● 9 svart

Glasfärg L

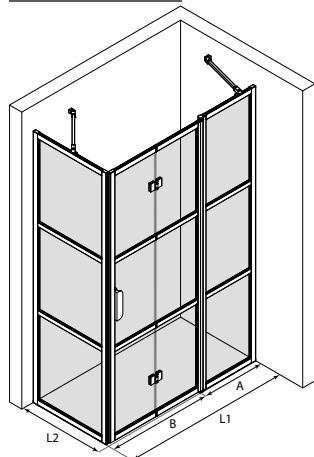
○ 1 klar

890 new york

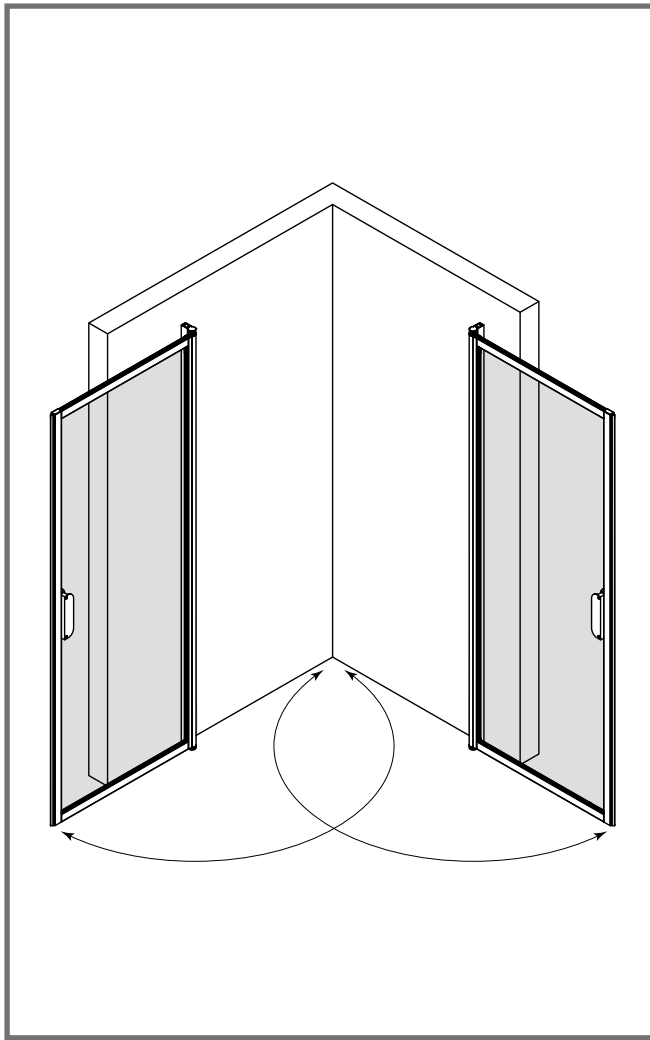


890 RL MNN pris
standardprodukt 12200 SEK
specialmått 15200 SEK

891 tokyo



891 RL MNN pris
standardprodukt 14200 SEK
specialmått 17200 SEK



Duschkörn med vändbara dörrar

Duschkörnets standardhöjd är 1950 mm. Måtten på sidorna L1 och L2 kan väljas oberoende av varandra. De angivna dimensionerna är minimimått, dimensionerna kan ökas ytterligare med hjälp av produktjustering och distansprofil. Istället för standardstorlekar kan produkten även tillverkas som skräddarsydd lösning.

Tillgängliga tillval och teknisk information hittas i katalogens del för teknisk information.

standardprodukt MM

den vändbara
sidans bredd

(L1/L2)	M
717	4
817	5
917	6

Ramfärg R

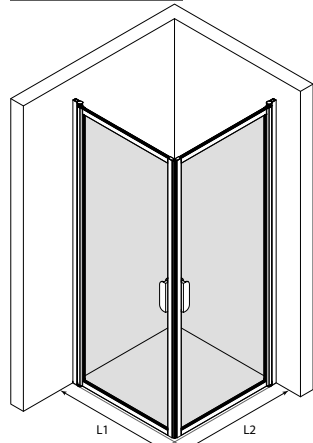
6 vit

9 svart

Glasfärg L

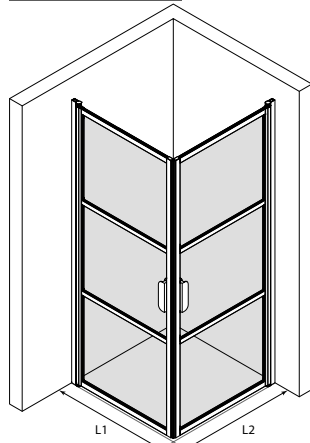
1 klar

757 new york



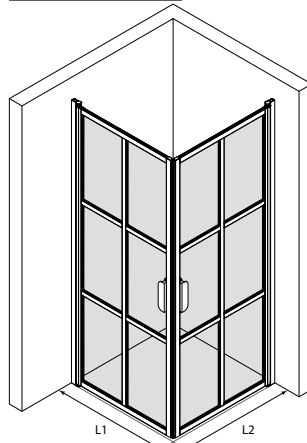
757 RL MM pris
standardprodukt **8200 SEK**
specialmått **11200 SEK**

762 tokyo



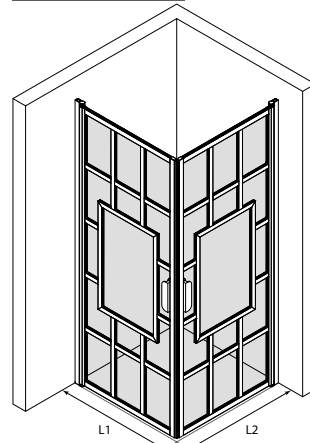
762 RL MM pris
standardprodukt **10200 SEK**
specialmått **13200 SEK**

767 paris

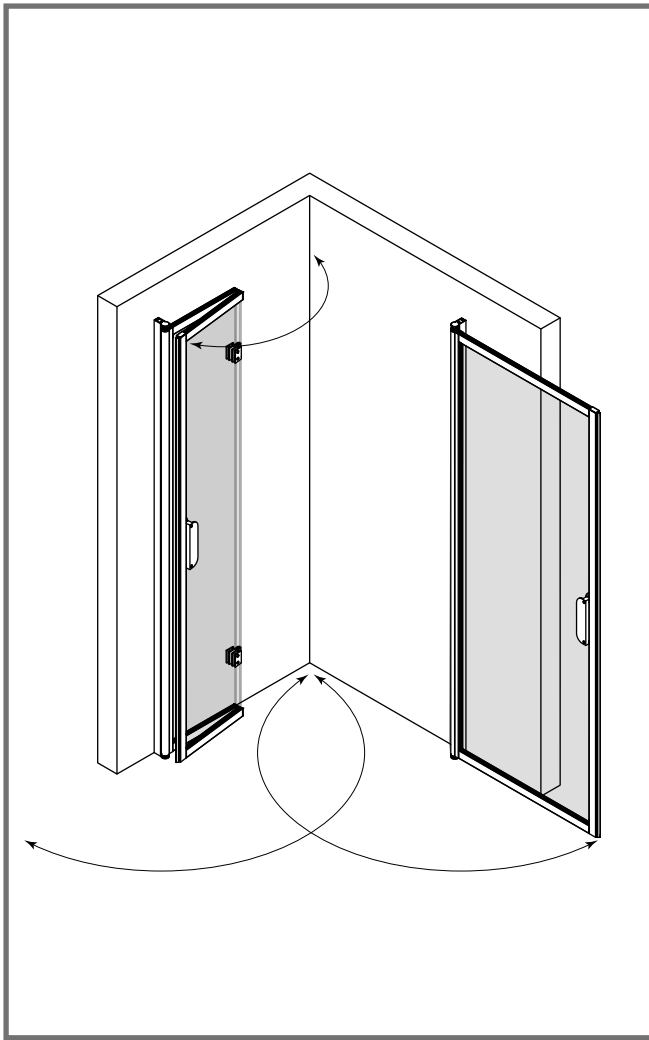


767 RL MM pris
standardprodukt **12200 SEK**
specialmått **15200 SEK**

802 shanghai



802 RL MM pris
standardprodukt **17000 SEK**
specialmått **20000 SEK**



Duschkörn med vändbar och vikbar dörr

Duschkörnets standardhöjd är 1950 mm. Måtten på sidorna L1 och L2 kan väljas oberoende av varandra och sidorna kan vändas spegelvänt, motsatt mättriktningen. De angivna dimensionerna är minimimått, dimensionerna kan ökas ytterligare med hjälp av produktjustering och distansprofil. Istället för standardstorlekar kan produkten även tillverkas som skräddarsydd lösning.

Golvmontering med justerbar fot och sockeltätning eller med limbar profil (se produktbilden). Ange önskad monteringsmetod vid beställning. Vid beställning av satinglas ange också dörrens hängdhet.

Tillgängliga tillval och teknisk information hittas i katalogens del för teknisk information.

standardprodukt MN

den vändbara sidans bredd		den vikbara sidans bredd	
(L1)	M	(L2)	N
717	4	702	1
817	5	802	2
917	6	902	3

Ramfärg R

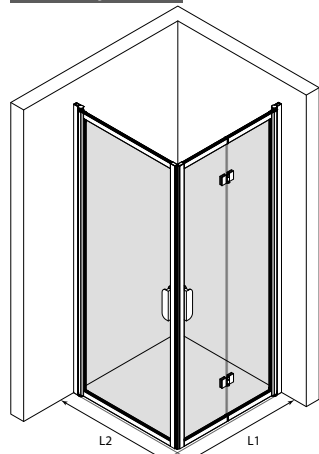
○ 6 vit

● 9 svart

Glasfärg L

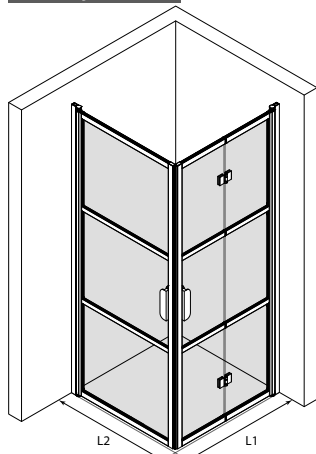
○ 1 klar

893 new york

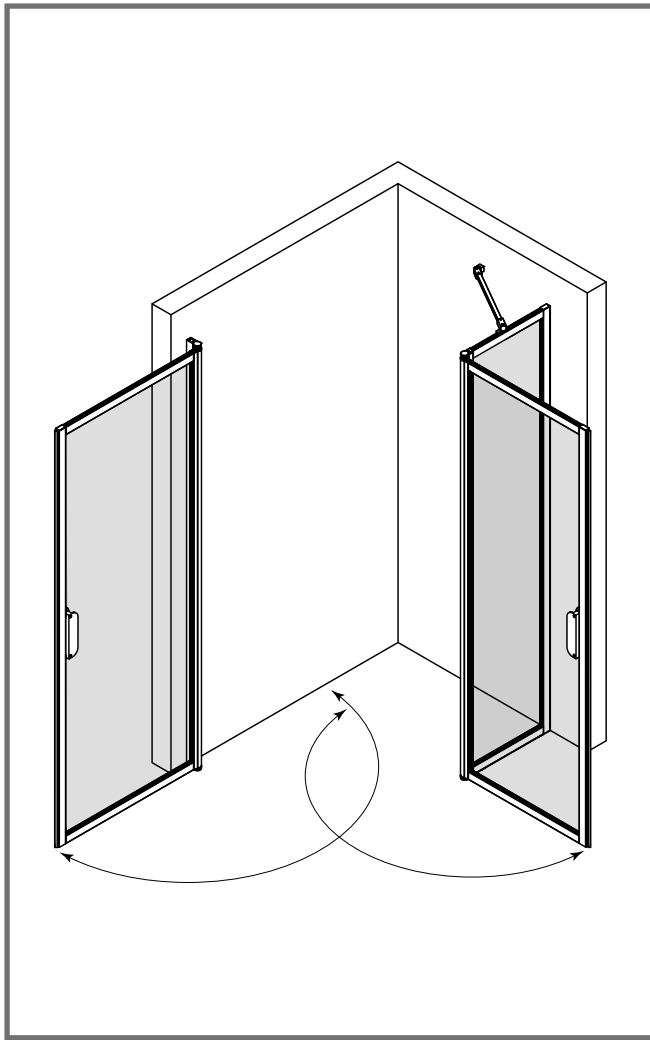


893 RL MN pris
standardprodukt **9200 SEK**
specialmått **12200 SEK**

894 tokyo



894 RL MN pris
standardprodukt **11200 SEK**
specialmått **14200 SEK**



Duschhörn med vändbara dörrar, varav den ena har en fast del

Duschhörnets standardhöjd är 1950 mm. Måtten på sidorna L1 och L2 kan väljas oberoende av varandra och sidorna kan vändas spegelvänt, motsatt måttritningen. De angivna dimensionerna är minimimått, dimensionerna kan ökas ytterligare med hjälp av produktjustering och distansprofil. Istället för standardstorlekar kan produkten även tillverkas som skräddarsydd lösning.

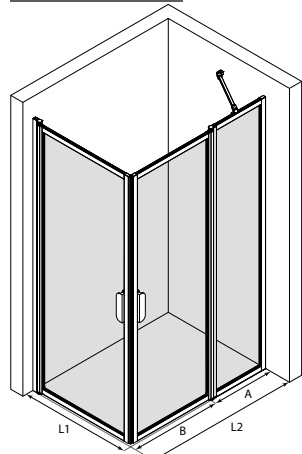
Golvmontering med justerbar fot och sockeltätning eller med limbar profil (se produktbilden). Ange önskad monteringsmetod vid beställning. Vid beställning av satinglas ange också dörrens hängdhet.

Tillgängliga tillval och teknisk information hittas i katalogens del för teknisk information.

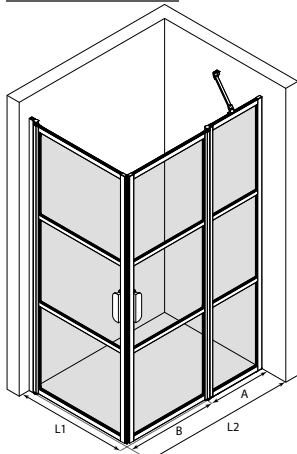
standardprodukt MNN

den vändbara sidans bredd		den vändbara sidans bredd		fast andel
(L1)	M	(L2)	(A)	NN
717	4	717	260	12
817	5	717	360	21
917	6	817	260	13
		817	360	22
		817	460	31
		917	360	23
		917	460	32
		1017	460	33

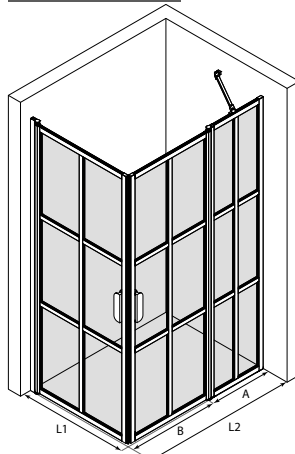
758 new york



763 tokyo



768 paris



Ramfärg R

6 vit

9 svart

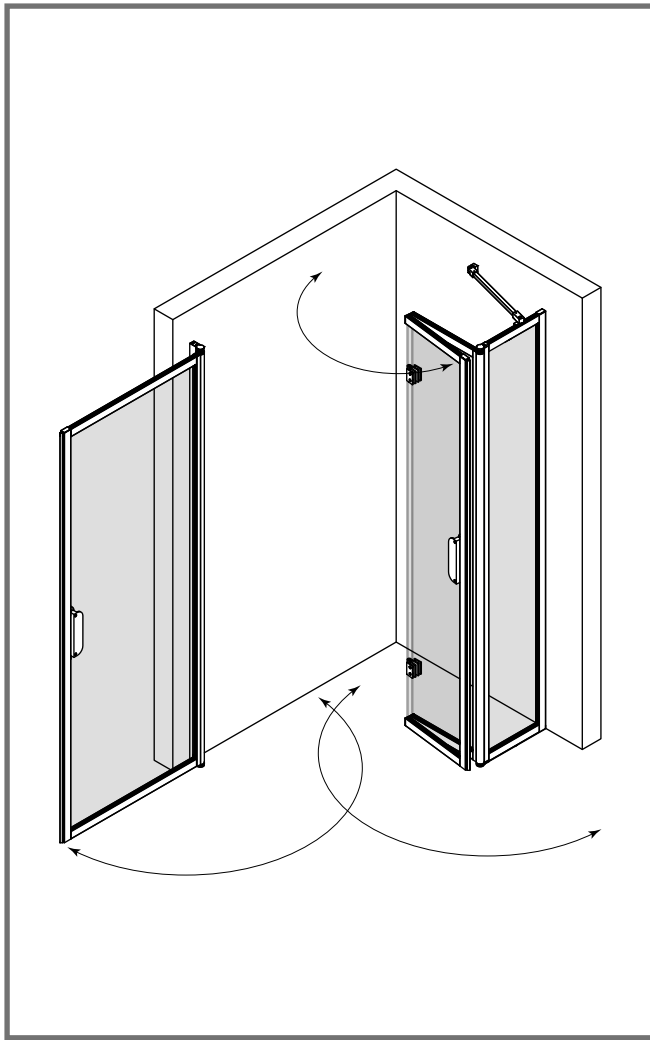
Glasfärg L

1 klar

758 RL MNN | pris
standardprodukt | 10200 SEK
specialmått | 13200 SEK

763 RL MNN | pris
standardprodukt | 12200 SEK
specialmått | 15200 SEK

768 RL MNN | pris
standardprodukt | 14200 SEK
specialmått | 17200 SEK



Duschhörn med vändbar dörr och vikbar dörr med en fast del

Duschhörnets standardhöjd är 1950 mm. Måtten på sidorna L1 och L2 kan väljas oberoende av varandra och sidorna kan vändas spegelvänt, motsatt måttritningen. De angivna dimensionerna är minimimått, dimensionerna kan ökas ytterligare med hjälp av produktjustering och distansprofil. Istället för standardstorlekar kan produkten även tillverkas som skräddarsydd lösning.

Golvmontering med justerbar fot och sockeltätning eller med limbar profil (se produktbilden). Ange önskad monteringsmetod vid beställning. Vid beställning av satinglas ange också dörrens hängdhet.

Tillgängliga tillval och teknisk information hittas i katalogens del för teknisk information.

standardprodukt MNN

den vändbara sidans bredd		den vikbara sidans bredd	fast andel	
(L1)	M	(L2)	(A)	NN
717	4	902	260	11
817	5	1002	260	12
917	6	1102	260	13
		1002	360	21
		1102	360	22
		1202	360	23
		1102	460	31
		1202	460	32
		1302	460	33

Ramfärg R

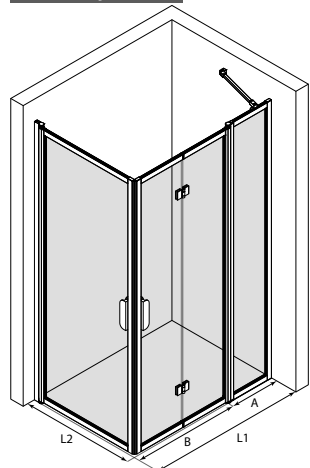
○ 6 vit

● 9 svart

Glasfärg L

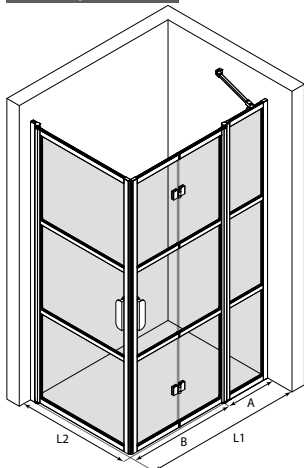
○ 1 klar

896 new york

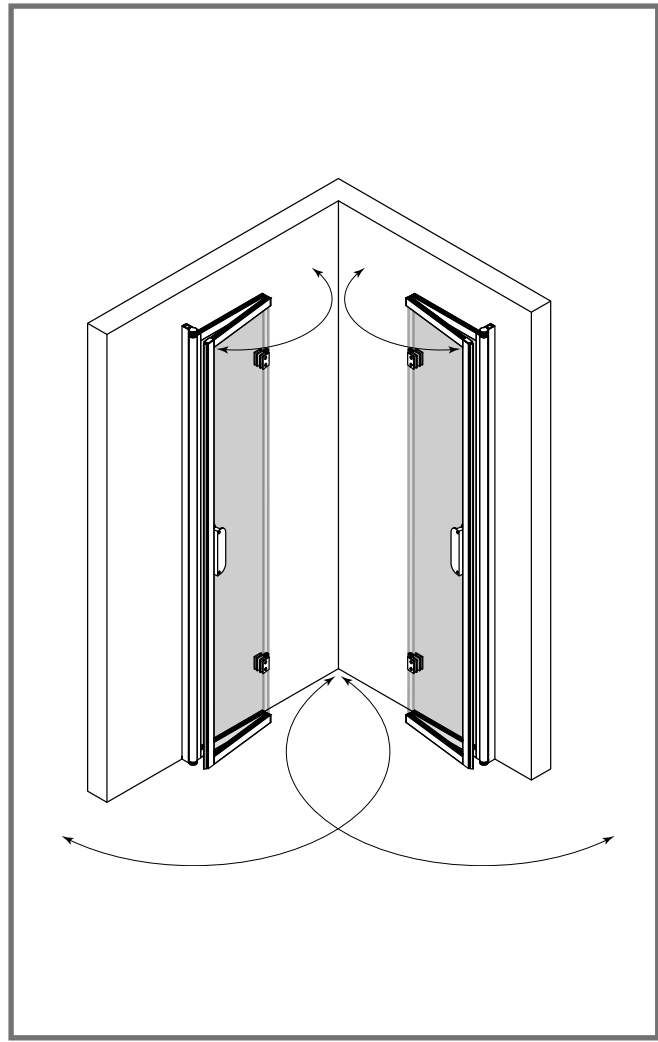


896 RL MNN | pris
standardprodukt | 12200 SEK
specialmått | 15200 SEK

897 tokyo



897 RL MNN | pris
standardprodukt | 14200 SEK
specialmått | 17200 SEK



Duschhörn med vikbara dörrar

Duschhörnets standardhöjd är 1950 mm. Måtten på sidorna L1 och L2 kan väljas oberoende av varandra, dimensionerna kan ökas ytterligare med hjälp av produktjustering och distansprofil. Istället för standardstorlekar kan produkten även tillverkas som skräddarsydd lösning.

Tillgängliga tillval och teknisk information hittas i katalogens del för teknisk information.

standardprodukt MM

den vikbara
sidans bredd

(L1/L2)	MM
702	1
802	2
902	3

Ramfärg R

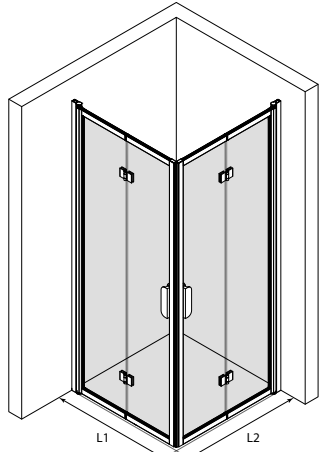
6 vit

9 svart

Glasfärg L

1 klar

899 new york



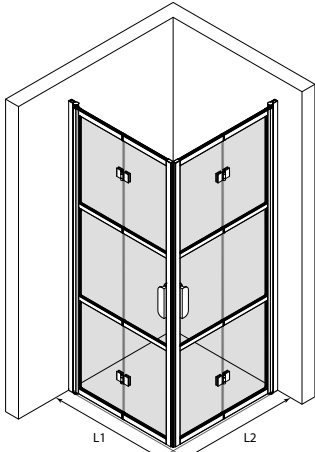
899 RL MM

pris

standardprodukt 10200 SEK

specialmått 13200 SEK

89A tokyo

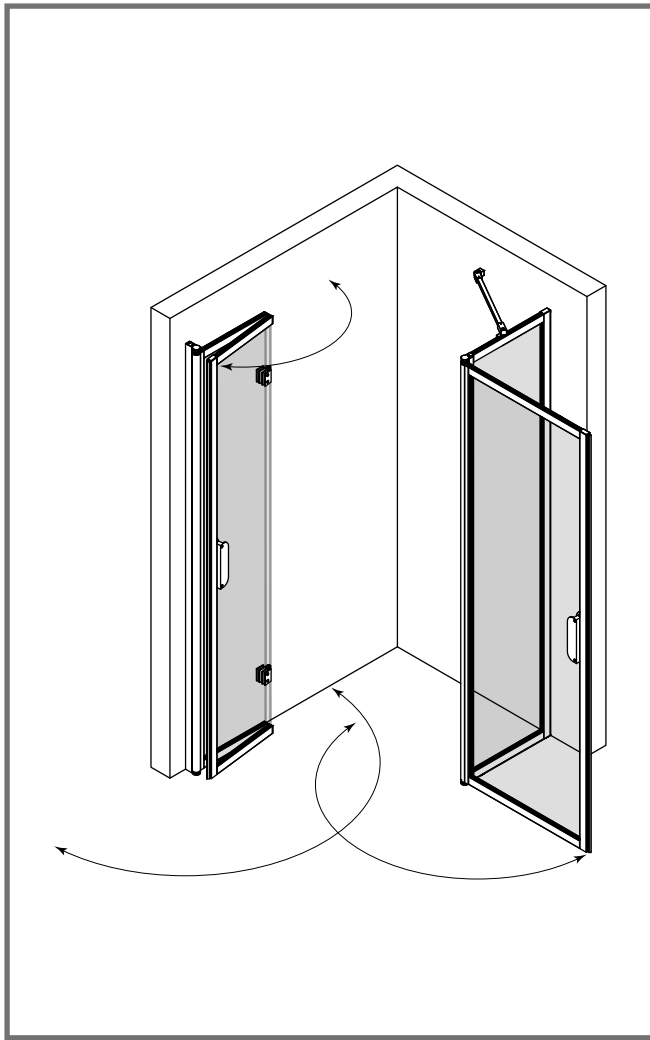


89A RL MM

pris

standardprodukt 12200 SEK

specialmått 15200 SEK



Duschhörn med vikbar dörr och vändbar dörr med en fast del

Duschhörnets standardhöjd är 1950 mm. Måtten på sidorna L1 och L2 kan väljas oberoende av varandra och sidorna kan vändas spegelvänt, motsatt mättritingen. De angivna dimensionerna är minimimått, dimensionerna kan ökas ytterligare med hjälp av produktjustering och distansprofil. Istället för standardstorlekar kan produkten även tillverkas som skräddarsydd lösning.

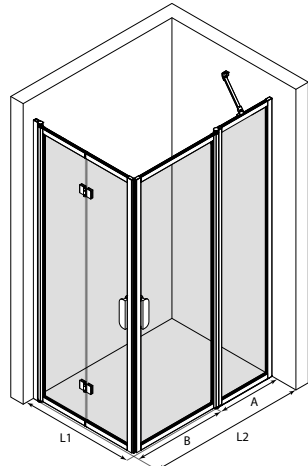
Golvmontering med justerbar fot och sockeltätning eller med limbar profil (se produktbilden). Ange önskad monteringsmetod vid beställning. Vid beställning av satinglas ange också dörrens hängdhets.

Tillgängliga tillval och teknisk information hittas i katalogens del för teknisk information.

standardprodukt MNN

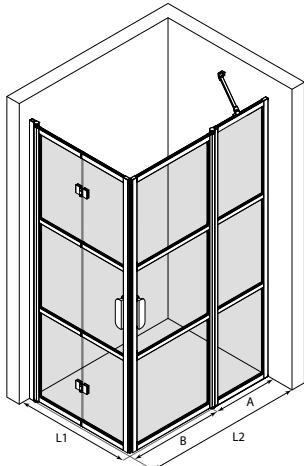
den vikbara sidans bredd		den vändbara sidans bredd		fast andel	
(L1)	M	(L2)	(A)	NN	
702	1	717	260	12	
802	2	717	360	21	
902	3	817	260	13	
		817	360	22	
		817	460	31	
		917	360	23	
		917	460	32	
		1017	460	33	
		1302	460	33	

89H new york



89H RL MNN pris
standardprodukt 11200 SEK
specialmått 14200 SEK

89I tokyo



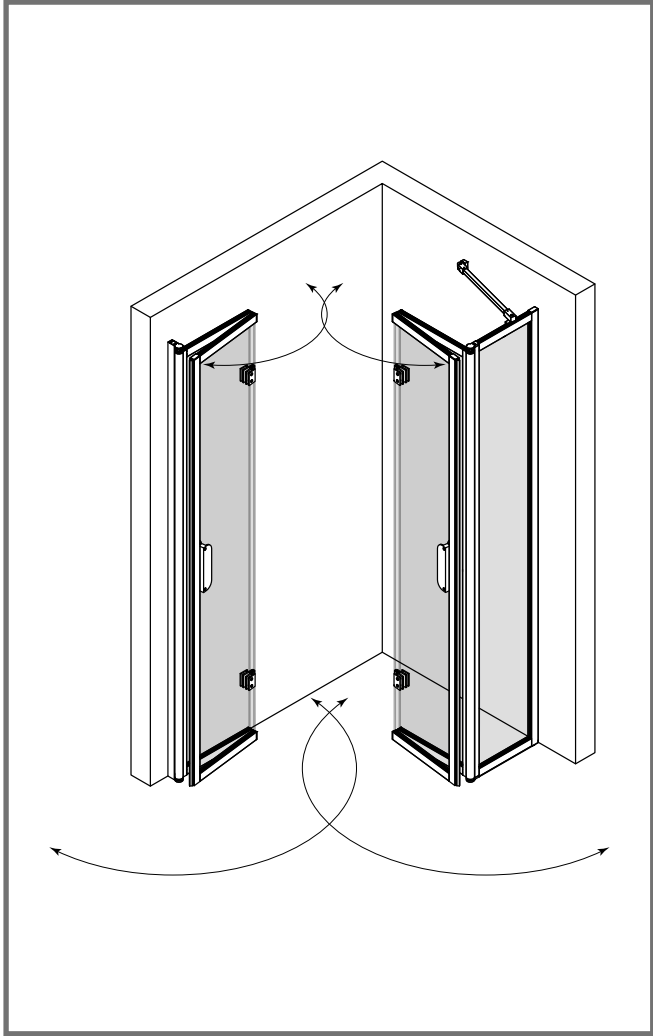
89I RL MNN pris
standardprodukt 13200 SEK
specialmått 16200 SEK

Ramfärg R

6 vit 9 svart

Glasfärg L

1 klar



Duschhörn med vikbara dörrar varav den ena har en fast del

Duschhörnets standardhöjd är 1950 mm. Måtten på sidorna L1 och L2 kan väljas oberoende av varandra och sidorna kan vändas spegelvänt, motsatt måttritningen. De angivna dimensionerna är minimimått, dimensionerna kan ökas ytterligare med hjälp av produktjustering och distansprofil. Istället för standardstorlekar kan produkten även tillverkas som skräddarsydd lösning.

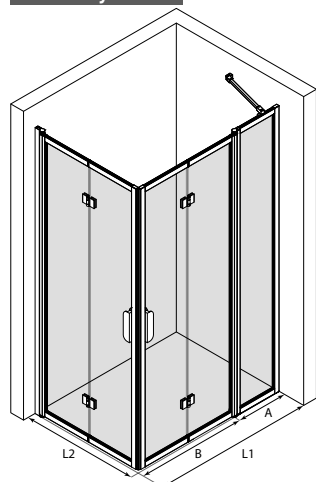
Golvmontering med justerbar fot och sockeltätning eller med limbar profil (se produktbilden). Ange önskad monteringsmetod vid beställning. Vid beställning av satinglas ange också dörrens hängdhet.

Tillgängliga tillval och teknisk information hittas i katalogens del för teknisk information.

standardprodukt MNN

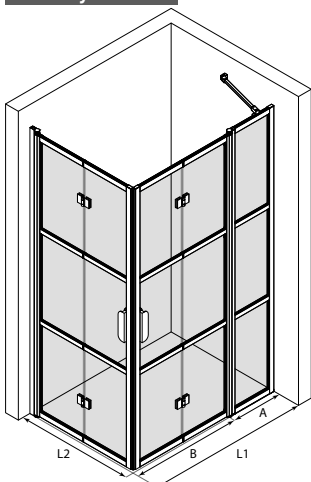
den vikbara sidans bredd		den vikbara sidans bredd		fast andel	NN
(L1)	M	(L2)	(A)		
702	1	902	260		11
802	2	1002	260		12
902	3	1102	260		13
		1002	360		21
		1102	360		22
		1202	360		23
		1102	460		31
		1202	460		32
		1302	460		33

89B new york



89B RL MNN pris
standardprodukt 13200 SEK
specialmått 16200 SEK

89C tokyo



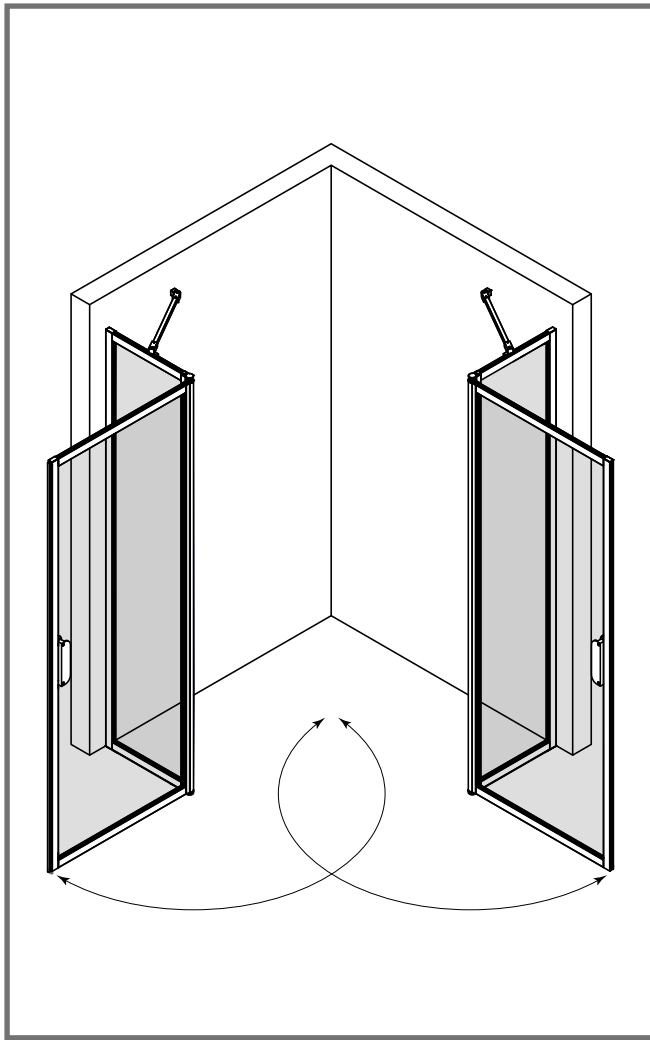
89C RL MNN pris
standardprodukt 15200 SEK
specialmått 18200 SEK

Ramfärg R

6 vit 9 svart

Glasfärg L

1 klar



Duschhörn med vändbara dörrar som har fasta delar

Duschhörnets standardhöjd är 1950 mm. Måtten på sidorna L1 och L2 kan väljas oberoende av varandra. De angivna dimensionerna är minimimått, dimensionerna kan ökas ytterligare med hjälp av produktjustering och distansprofil. Istället för standardstorlekar kan produkten även tillverkas som skräddarsydd lösning.

Golvmontering med justerbar fot och sockeltätning eller med limbar profil (se produktbilden). Ange önskad monteringsmetod vid beställning. Vid beställning av satinglas ange också dörrens hängdhet.

Tillgängliga tillval och teknisk information hittas i katalogens del för teknisk information.

standardprodukt MMMM

den vändbara sidans bredd (L1/L2)	fast andel (A/B)	MM
717	260	12
717	360	21
817	260	13
817	360	22
817	460	31
917	360	23
917	460	32
1017	460	33

Ramfärg R

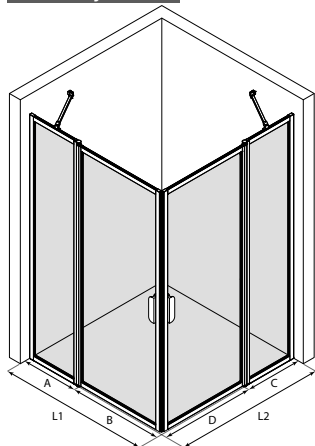
6 vit

9 svart

Glasfärg L

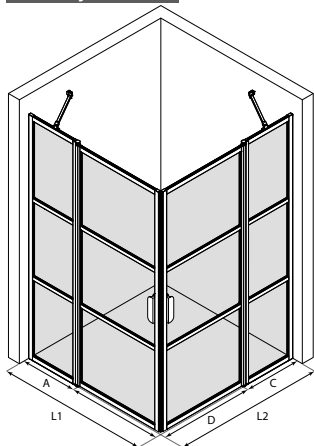
1 klar

759 new york



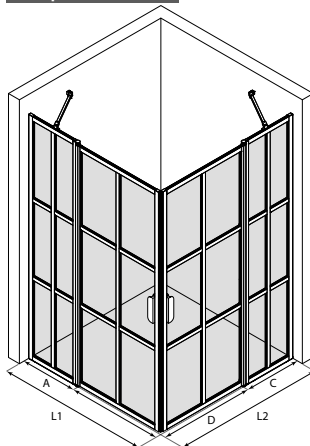
759 RL MMMM pris
standardprodukt **12200 SEK**
specialmått **15200 SEK**

764 tokyo

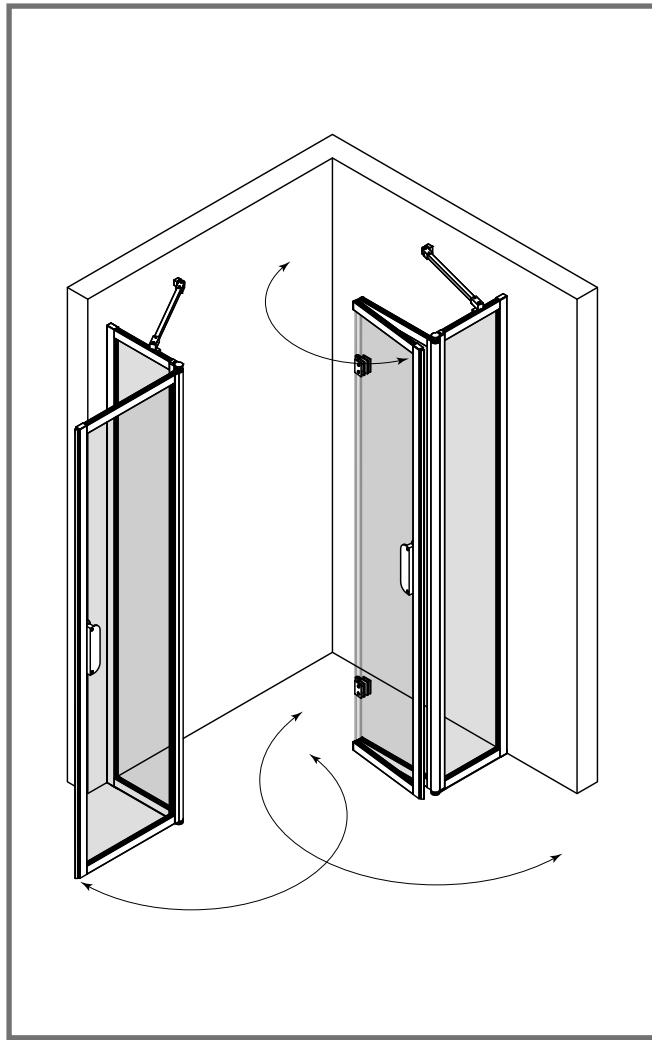


764 RL MMMM pris
standardprodukt **14200 SEK**
specialmått **17200 SEK**

769 paris



769 RL MMMM pris
standardprodukt **16200 SEK**
specialmått **19200 SEK**



Duschhörn med vändbar och vikbar dörr med fasta delar

Duschhörnets standardhöjd är 1950 mm. Måtten på sidorna L1 och L2 kan väljas oberoende av varandra och sidorna kan vändas spegelvänt, motsatt mättriktningen. De angivna dimensionerna är minimimått, dimensionerna kan ökas ytterligare med hjälp av produktjustering och distansprofil. Istället för standardstorlekar kan produkten även tillverkas som skräddarsydd lösning.

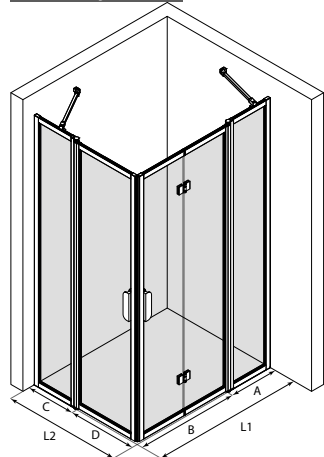
Golvmontering med justerbar fot och sockeltätning eller med limbar profil (se produktbilden). Ange önskad monteringsmetod vid beställning. Vid beställning av satinglas ange också dörrens hängdhet.

Tillgängliga tillval och teknisk information hittas i katalogens del för teknisk information.

standardprodukt MMNN

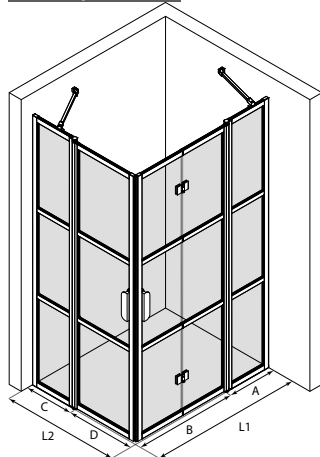
den vändbara sidans bredd (L1)	fast andel (A/B)	MM	den vikbara sidans bredd (L2)	fast andel (C/D)	NN
717	260	12	902	260	11
717	360	21	1002	260	12
817	260	13	1102	260	13
817	360	22	1002	360	21
817	460	31	1102	360	22
917	360	23	1202	360	23
917	460	32	1102	460	31
1017	460	33	1202	460	32
			1302	460	33

89K new york



89K RL MMNN	pris
standardprodukt	14200 SEK
specialmått	17200 SEK

89L tokyo



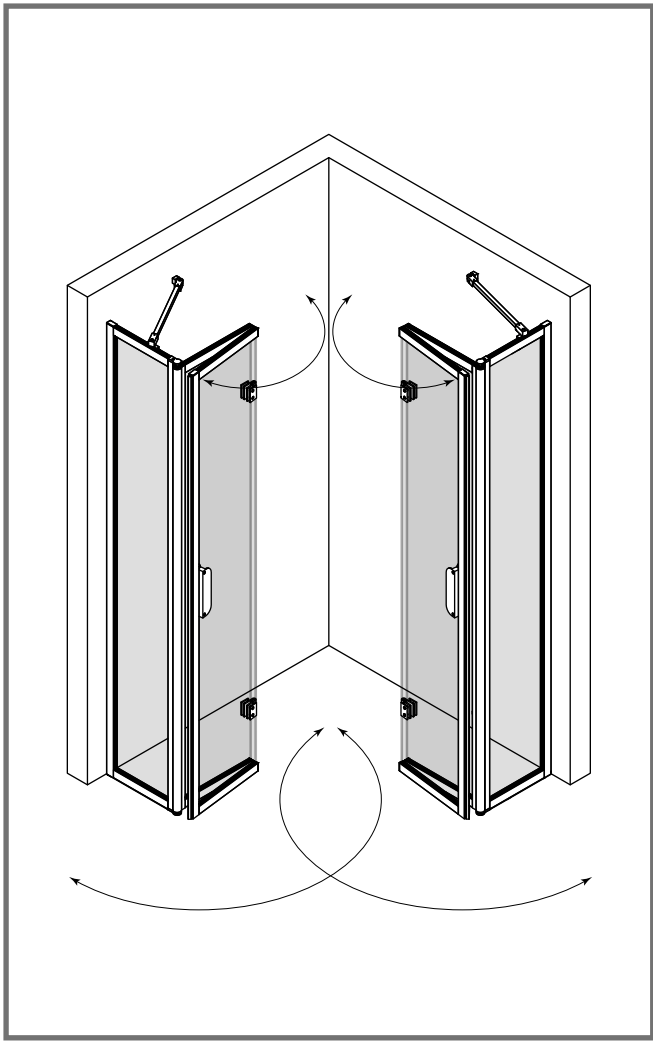
89L RL MMNN	pris
standardprodukt	16200 SEK
specialmått	19200 SEK

Ramfärg R

6 vit 9 svart

Glasfärg L

1 klar



Duschhörn med vikbara dörrar med fasta delar

Duschhörnets standardhöjd är 1950 mm. Måtten på sidorna L1 och L2 kan väljas oberoende av varandra, dimensionerna kan ökas ytterligare med hjälp av produktjustering och distansprofil. Istället för standardstorlekar kan produkten även tillverkas som skräddarsydd lösning.

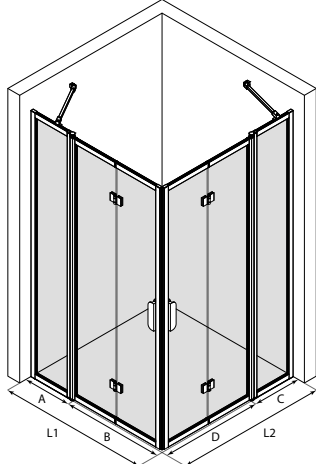
Golvmontering med justerbar fot och sockeltätning eller med limbar profil (se produktbilden). Ange önskad monteringsmetod vid beställning. Vid beställning av satinglas ange också dörrens hängdhet.

Tillgängliga tillval och teknisk information hittas i katalogens del för teknisk information.

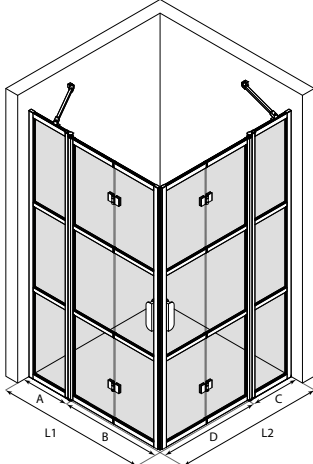
standardprodukt MMMM

den vikbara sidans bredd	fast andel	MMM
(L1/L2)	(A/B)	MM
902	260	11
1002	260	12
1102	260	13
1002	360	21
1102	360	22
1202	360	23
1102	460	31
1202	460	32
1302	460	33

89E new york



89F tokyo



Ramfärg R

6 vit

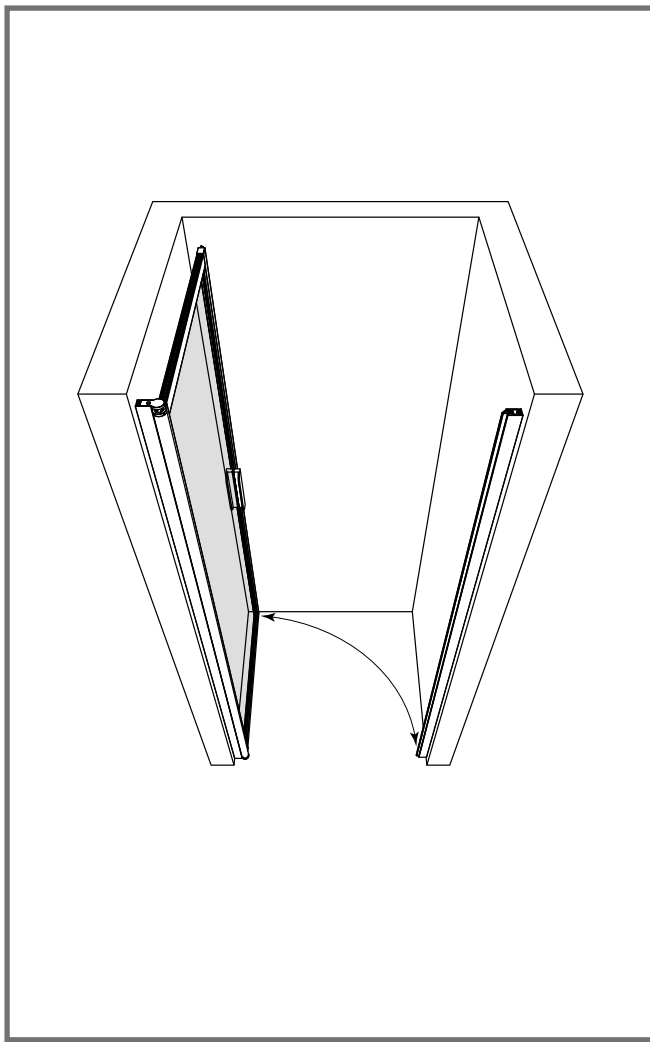
9 svart

Glasfärg L

1 klar

89E RL MMMM | pris
standardprodukt | **16200 SEK**
specialmått | **19200 SEK**

89F RL MMMM | pris
standardprodukt | **18200 SEK**
specialmått | **21200 SEK**



Duschkörr med magnetlås

Duschkörrrens standardhöjd är 1950 mm. Körrren kan också monterats spegelvänt, motsatt mättritingen. Bredden på monteringsöppningen kan vara högst 30mm bredare än bredden som uppges i tabellen. Som del av duschkörrren kan 1-2 distansprofiler tilläggas. En distansprofil ökar på bredden med 34mm. Istället för standardstorlekar kan produkten även tillverkas som skräddarsydd lösning.

Körrren öppnas bara i en riktning. Öppningsriktningen väljs vid montering.

Tillgängliga tillval och teknisk information hittas i katalogens del för teknisk information.

standardprodukt M

öppningens bredd

(L1)	M
749	4
849	5
949	6

Ramfärg R

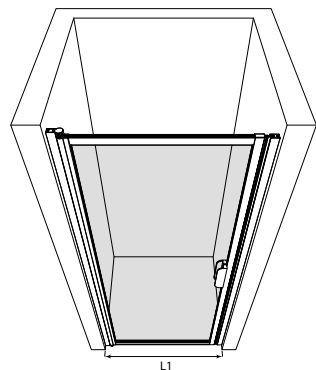
6 vit

9 svart

Glasfärg L

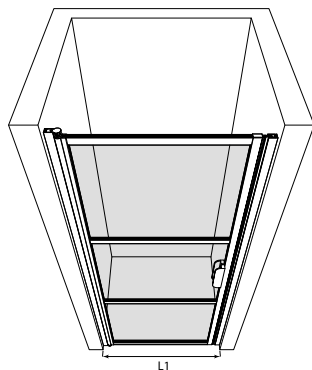
1 klar

788 new york



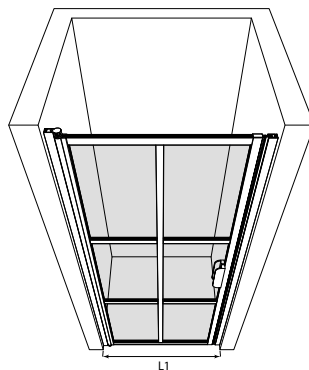
L1

790 tokyo



L1

792 paris

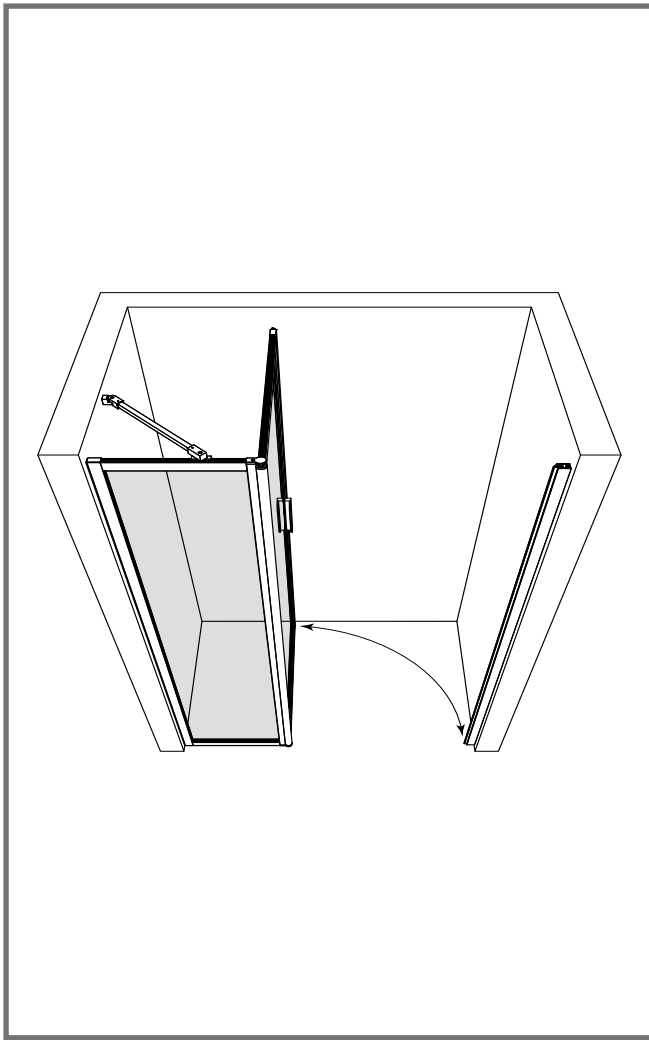


L1

788 RL M | pris
standardprodukt | **4900 SEK**
specialmått | **6400 SEK**

790 RL M | pris
standardprodukt | **5900 SEK**
specialmått | **7400 SEK**

792 RL M | pris
standardprodukt | **6900 SEK**
specialmått | **8400 SEK**



Vändbar duschdörr med fast del och magnetlås

Duschdörrens standardhöjd är 1950 mm. Dörren kan också monteras spegelvänt, motsatt mättritningen. Bredden på monteringsöppningen kan vara högst 22mm bredare än bredden som uppges i tabellen. Som del av duschdörren kan 1-2 distansprofiler tilläggas. En distansprofil ökar på bredden med 40mm. Istället för standardstorlekar kan produkten även tillverkas som skräddarsydd lösning.

Golvmontering av den fasta delen med justeringsfot och sockeltätning eller med limbar profil (se produktbilden). Ange önskad monteringsmetod vid beställning. Vid beställning av satینگlas ange också dörrens hängdhet.

Dörren öppnas bara i en riktning. Öppningsriktningen väljs vid montering.

Tillgängliga tillval och teknisk information hittas i katalogens del för teknisk information.

standardprodukt MN

den fasta väggens bredd		den vändbara dörrens bredd	
(A)	M	(B)	N
260	1	389	1
360	2	489	2
460	3	589	3

Ramfärg R

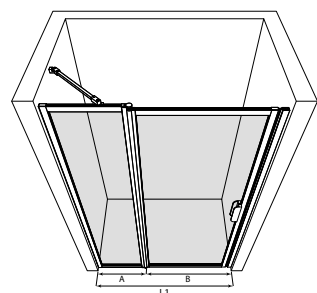
6 vit

9 svart

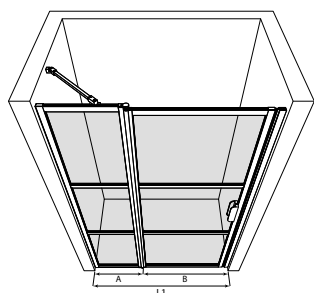
Glasfärg L

1 klar

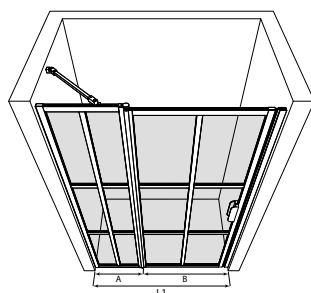
789 new york



791 tokyo



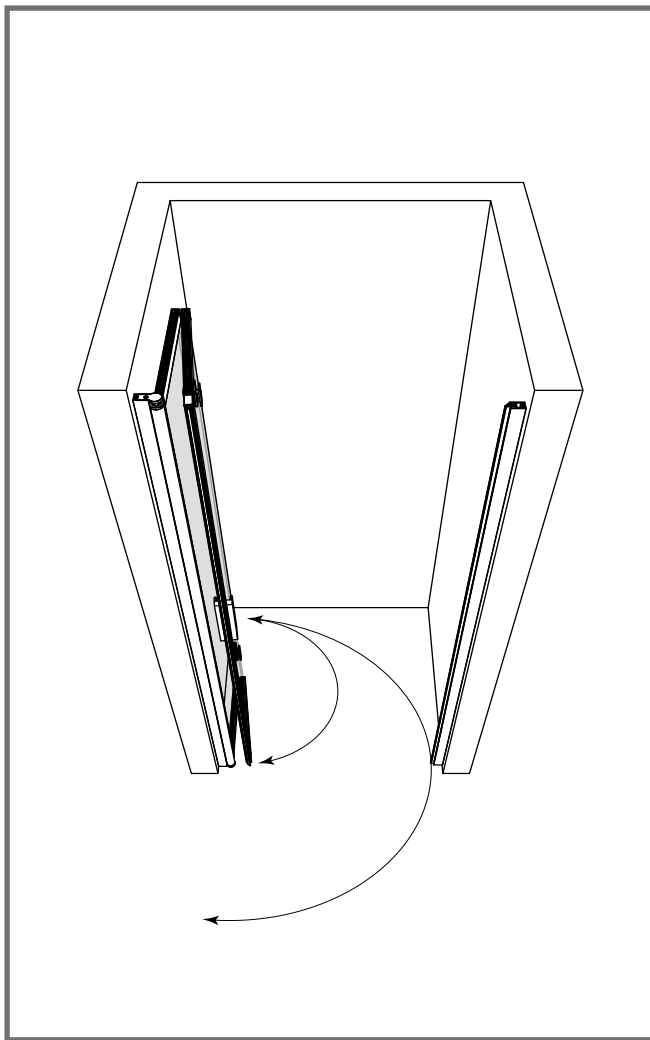
793 paris



789 RL MM | pris
standardprodukt | **6900** SEK
specialmätt | **8400** SEK

791 RL MM | pris
standardprodukt | **7900** SEK
specialmätt | **9400** SEK

793 RL MM | pris
standardprodukt | **8900** SEK
specialmätt | **10400** SEK



Vikbar duschdörr med magnetlås

Duschdörrens standardhöjd är 1950 mm. Dörren kan också monteras spegelvänt, motsatt mättritingen. Bredden på monteringsöppningen kan vara högst 30mm bredare än bredden som uppges i tabellen. Som del av duschdörren kan 1-2 distansprofiler tilläggas. En distansprofil ökar på bredden med 34mm. Istället för standardstorlekar kan produkten även tillverkas som skräddarsydd lösning.

Tillgängliga tillval och teknisk information hittas i katalogens del för teknisk information.

standardprodukt M

öppningens
bredd

(L1)	M
734	1
834	2
934	3

Ramfärg R

6 vit

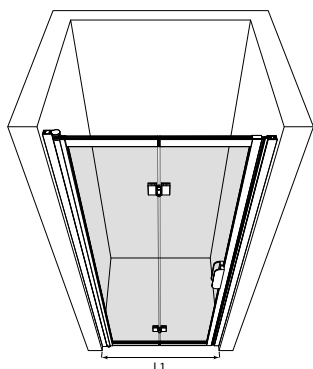
9 svart

Glasfärg L

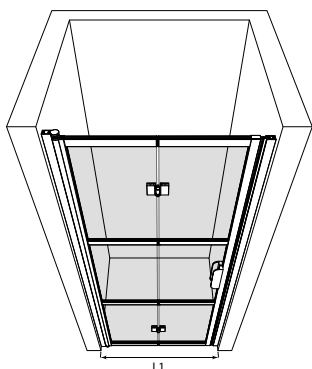
1 klar

89U new york

89V tokyo



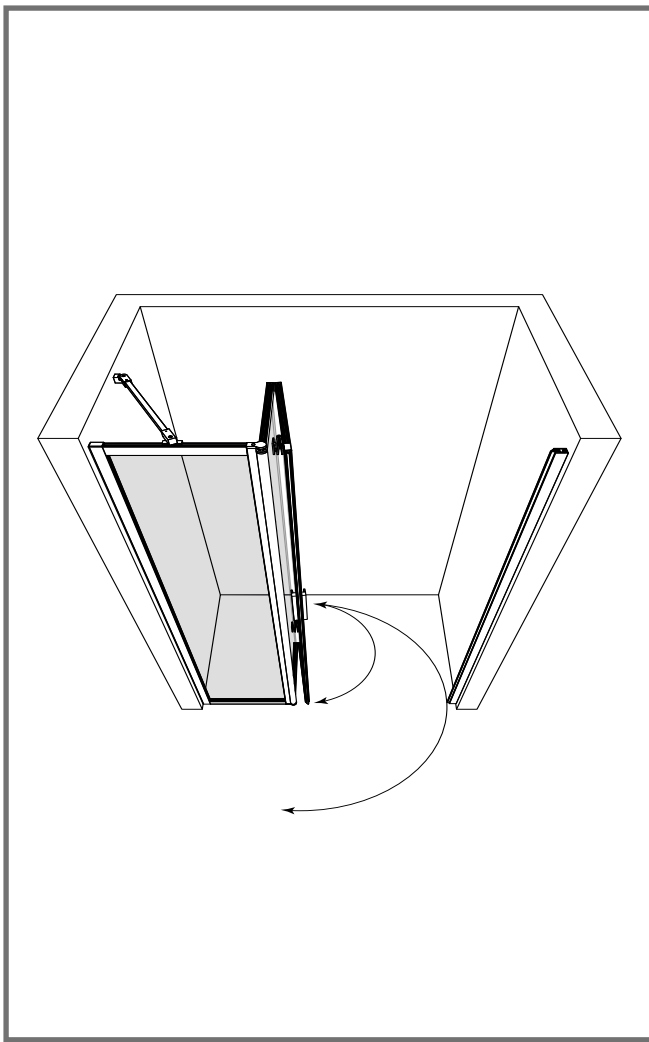
L1



L1

89U RL M	pris
standardprodukt	5900 SEK
specialmått	7400 SEK

89V RL M	pris
standardprodukt	6900 SEK
specialmått	8400 SEK



Vändbar duschdörr med fast del och magnetlås

Duschdörrens standardhöjd är 1950 mm. Dörren kan också monteras spegelvänt, motsatt mättritingen. Bredden på monteringsöppningen kan vara högst 22mm bredare än bredden som uppges i tabellen. Som del av duschdörren kan 1-2 distansprofiler tilläggas. En distansprofil ökar på bredden med 40mm. Istället för standardstorlekar kan produkten även tillverkas som skräddarsydd lösning.

Golvmontering av den fasta delen med justeringsfot och sockeltätning eller med limbar profil (se produktbilden). Ange önskad monteringsmetod vid beställning. Vid beställning av satینگlas ange också dörrens hängdhet.

Tillgängliga tillval och teknisk information hittas i katalogens del för teknisk information.

standardprodukt MN

den fasta väggens bredd		den vikbara dörrens bredd	
(A)	M	(B)	N
260	1	674	1
360	2	774	2
460	3	874	3

Ramfärg R

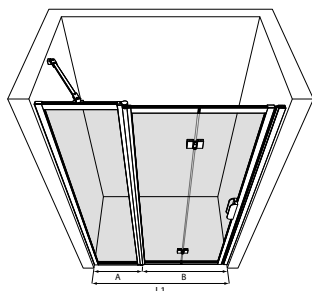
6 vit

9 svart

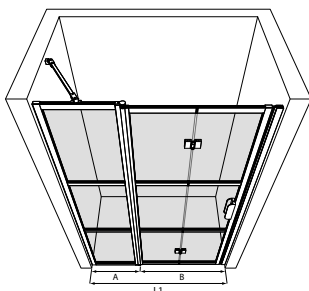
Glasfärg L

1 klar

89W new york

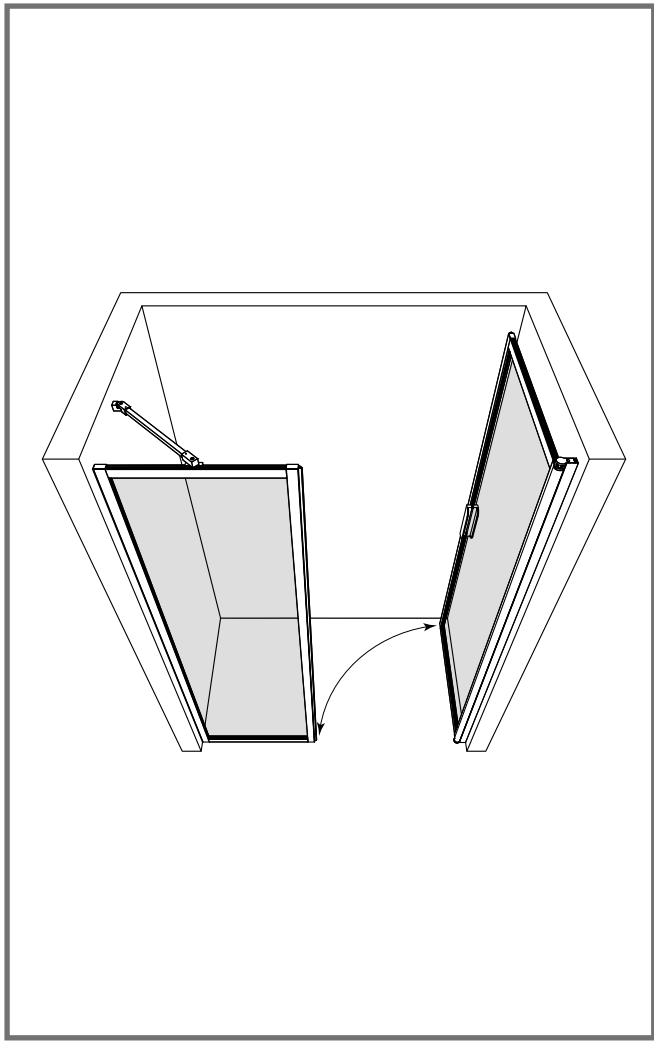


89X tokyo



89W RL MM | pris
standardprodukt | **8900 SEK**
specialmätt | **10400 SEK**

89X RL MM | pris
standardprodukt | **9900 SEK**
specialmätt | **11400 SEK**



Nisch med fast vägg och vändbar dörr

Rumsavdelarens standardhöjd är 1950 mm. Måtten kan väljas oberoende av varandra och sidorna kan vändas om, motsatt bilden. Monteringsöppningens bredd L1 kan vara högst 22mm mer än den sammanlagda bredden på rumsavdelarens enskilda delar. Rumsavdelaren kan utökas med 1-2 distansprofiler. En distansprofil ökar på bredden med 34mm eller 40mm. Istället för standardstorlekar kan produkten även tillverkas som skräddarsydd lösning.

Golvmontering av den fasta delen med justeringsfot och sockeltätning eller med limbar profil (se produktbilden). Ange önskad monteringsmetod vid beställning. Vid beställning av satینگlas ange också dörrens hängdhet.

Dörren öppnas bara i en riktning. Öppningsriktningen väljs vid montering.

Tillgängliga tillval och teknisk information hittas i katalogens del för teknisk information.

standardprodukt MN

den fasta väggens bredd		den vändbara dörrens bredd	
(A)	M	(B)	N
709	B	707	4
809	D	807	5
909	F	907	6

Ramfärg R

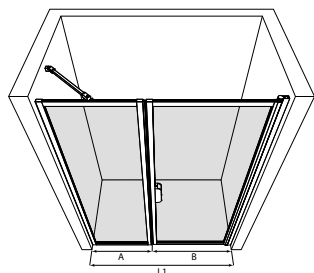
6 vit

9 svart

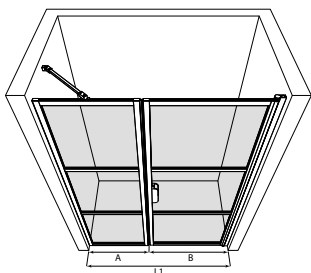
Glasfärg L

1 klar

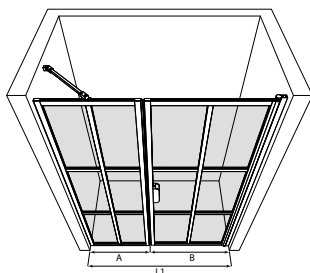
740 new york



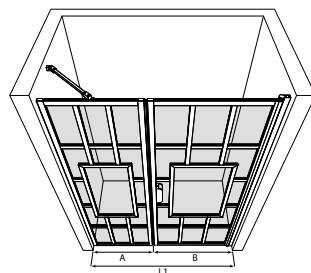
745 tokyo



750 paris



805 shanghai

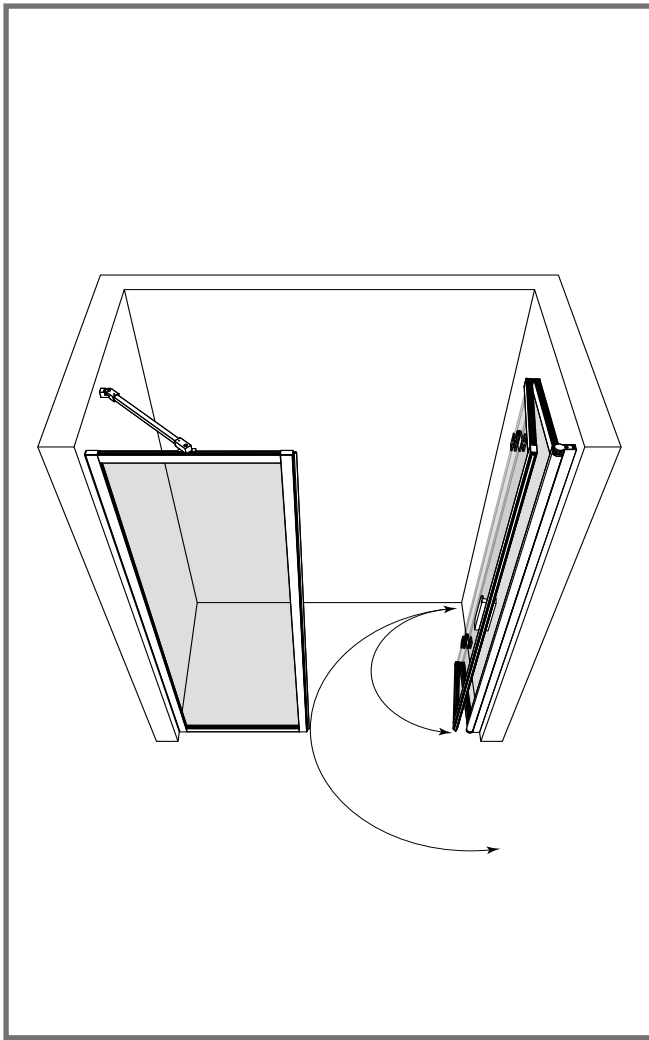


740 RL MN	pris
standardprodukt	8200 SEK
specialmått	11200 SEK

745 RL MN	pris
standardprodukt	10200 SEK
specialmått	13200 SEK

750 RL MN	pris
standardprodukt	12200 SEK
specialmått	15200 SEK

805 RL MN	pris
standardprodukt	17000 SEK
specialmått	20000 SEK



Nisch med fast vägg och vikbar dörr

Rumsavdelarens standardhöjd är 1950 mm. Måtten kan väljas oberoende av varandra och sidorna kan vändas om, motsatt bilden. Monteringsöppningens bredd L1 kan vara högst 22mm mer än den sammanlagda bredden på rumsavdelarens enskilda delar. Rumsavdelaren kan utökas med 1-2 distansprofiler. En distansprofil ökar på bredden med 34mm eller 40mm. Istället för standardstorlekar kan produkten även tillverkas som skräddarsydd lösning.

Golvmontering av den fasta delen med justeringsfot och sockeltätning eller med limbar profil (se produktbilden). Ange önskad monteringsmetod vid beställning. Vid beställning av satینگlas ange också dörrens hängdhet.

Tillgängliga tillval och teknisk information hittas i katalogens del för teknisk information.

standardprodukt MN

den fasta väggens bredd		den vikbara dörrens bredd	
(A)	M	(B)	N
709	B	692	1
809	D	792	2
909	F	892	3

Ramfärg R

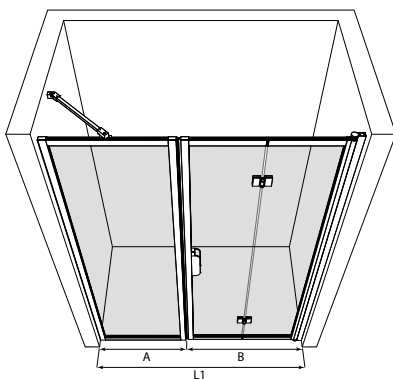
6 vit

9 svart

Glasfärg L

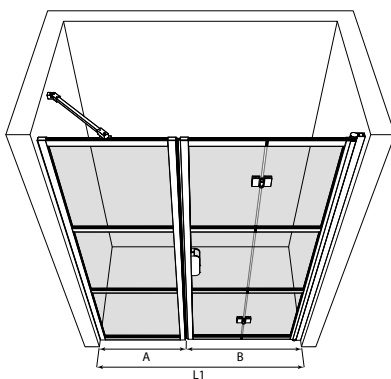
1 klar

823 new york

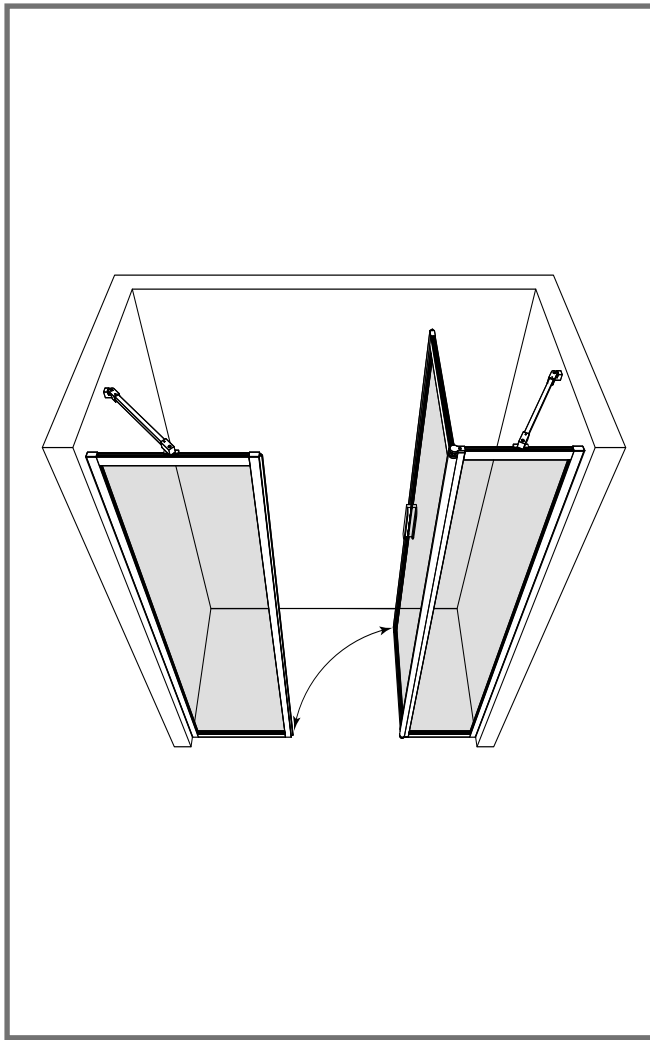


823 RL MN | pris
standardprodukt | 9200 SEK
specialmått | 12200 SEK

824 tokyo



824 RL MN | pris
standardprodukt | 11200 SEK
specialmått | 14200 SEK



Nisch med fast vägg och vändbar dörr med fast del

Rumsavdelarens standardhöjd är 1950 mm. Måtten kan väljas oberoende av varandra och sidorna kan vändas om, motsatt bilden. Bredden på monteringsöppningen, L1, kan vara högst 14mm bredare än rumsavdelarens totala bredd. Rumsavdelaren kan utökas med 1-2 distansprofiler. En distansprofil ökar på bredden med 40mm. Istället för standardstorlekar kan produkten även tillverkas som skräddarsydd lösning.

Golvmontering av de fasta delarna med justeringsfot och sockeltätning eller med limbar profil (se produktbilden). Ange önskad monteringsmetod vid beställning. Vid beställning av satinglas ange också dörrens hängdhet.

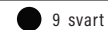
Dörren öppnas bara i en riktning. Öppningsriktningen väljs vid montering.

Tillgängliga tillval och teknisk information hittas i katalogens del för teknisk information.

standardprodukt MNK

den fasta väggens bredd		den vändbara dörrens bredd		den fasta väggens bredd	
(A)	M	(B)	N	(C)	K
709	B	347	1	260	1
809	D	447	2	360	2
909	F	547	3	460	3

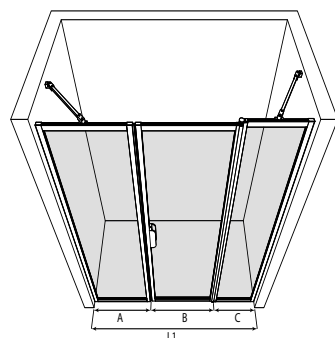
Ramfärg R



Glasfärg L

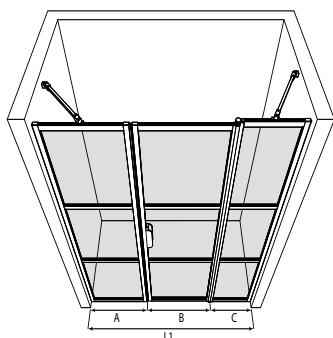


741 new york



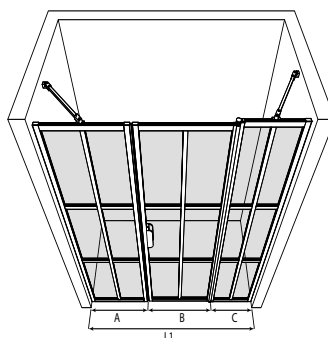
741 RL MNK	pris
standardprodukt	10200 SEK
specialmått	13200 SEK

746 tokyo

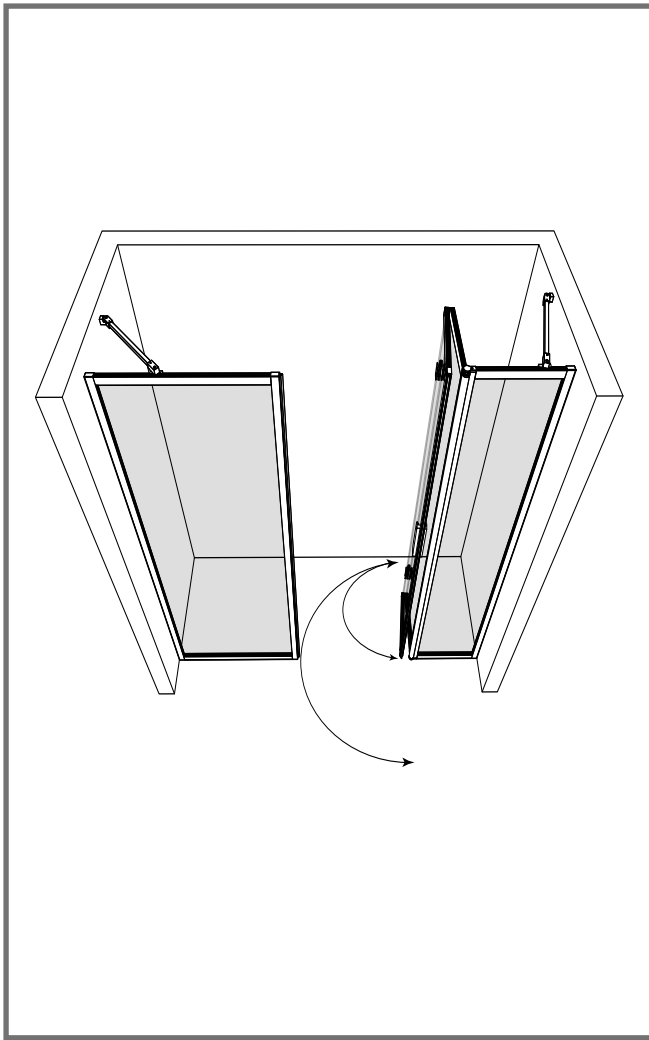


746 RL MNK	pris
standardprodukt	12200 SEK
specialmått	15200 SEK

751 paris



751 RL MNK	pris
standardprodukt	14200 SEK
specialmått	17200 SEK



Nisch med fast vägg och vikbar dörr med fast del

Rumsavdelarens standardhöjd är 1950 mm. Måtten kan väljas oberoende av varandra och sidorna kan vändas om, motsatt bilden. Bredden på monteringsöppningen, L1, kan vara högst 14mm bredare än rumsavdelarens totala bredd. Rumsavdelaren kan utökas med 1-2 distansprofiler. En distansprofil ökar på bredden med 40mm. Istället för standardstorlekar kan produkten även tillverkas som skräddarsydd lösning.

Golvmontering av de fasta delarna med justeringsfot och sockeltätning eller med limbar profil (se produktbilden). Ange önskad monteringsmetod vid beställning. Vid beställning av sattinglas ange också dörrens hängdhet.

Tillgängliga tillval och teknisk information hittas i katalogens del för teknisk information.

standardprodukt MNK

den fasta väggens bredd		den vikbara dörrens bredd		den fasta väggens bredd	
(A)	M	(B)	N	(C)	K
709	B	632	1	260	1
809	D	732	2	360	2
909	F	832	3	460	3

Ramfärg R

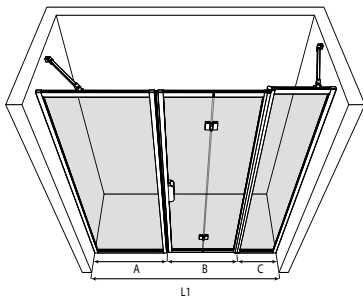
○ 6 vit

● 9 svart

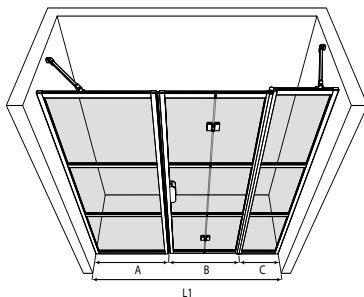
Glasfärg L

○ 1 klar

826 new york

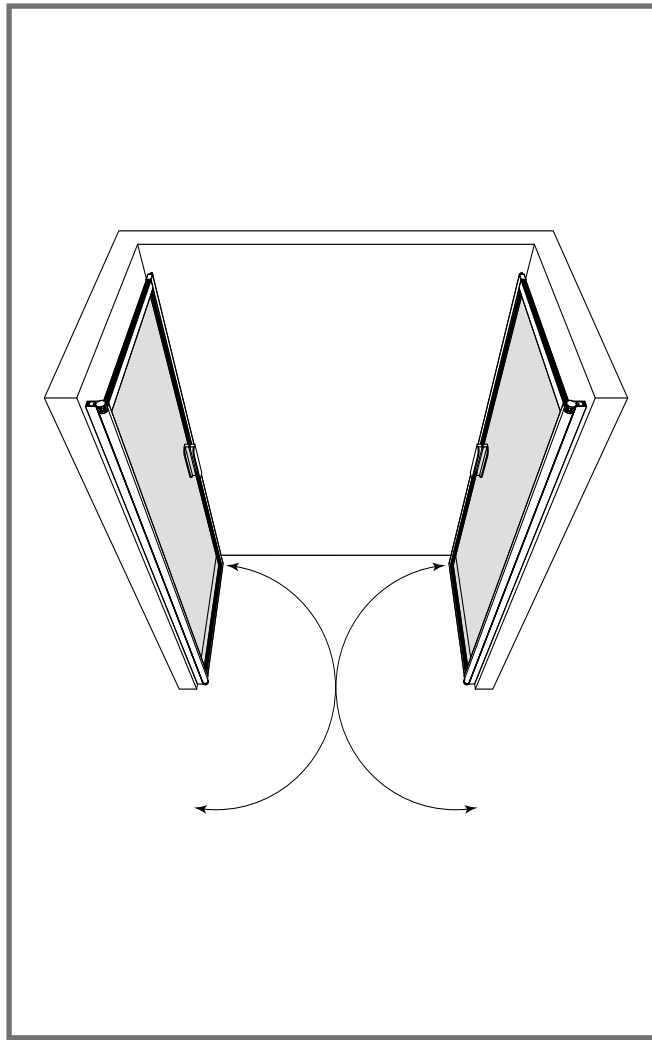


827 tokyo



826 RL MN | pris
standardprodukt | 12200 SEK
specialmått | 15200 SEK

827 RL MN | pris
standardprodukt | 14200 SEK
specialmått | 17200 SEK



Nisch med vändbara pardörrar

Rumsavdelarens standardhöjd är 1950 mm. Måtten på delarna kan väljas oberoende av varandra. Bredden på monteringsöppningen, L1 kan vara högst 30mm bredare än produktens totala bredd. Rumsavdelaren kan utökas med 1-2 distansprofiler. En distansprofil ökar på bredden med 34mm. Istället för standardstorlekar kan produkten även tillverkas som skräddarsydd lösning.

Tillgängliga tillval och teknisk information hittas i katalogens del för teknisk information.

standardprodukt MM

den vändbara
dörrens bredd

(A)	M
707	4
807	5
907	6

Ramfärg R

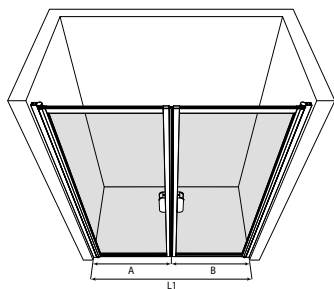
6 vit

9 svart

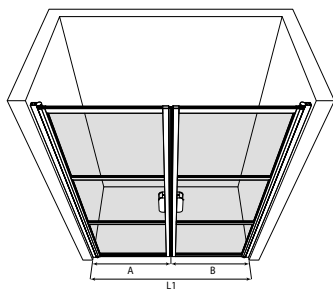
Glasfärg L

1 klar

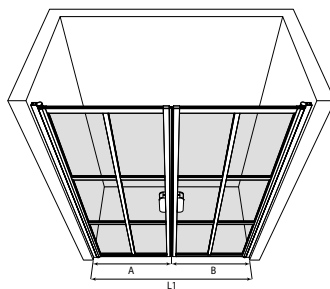
742 new york



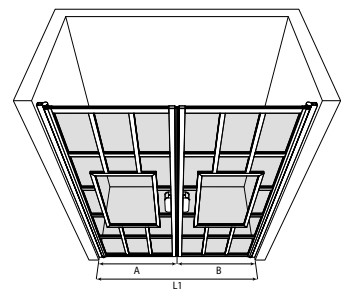
747 tokyo



752 paris



803 shanghai

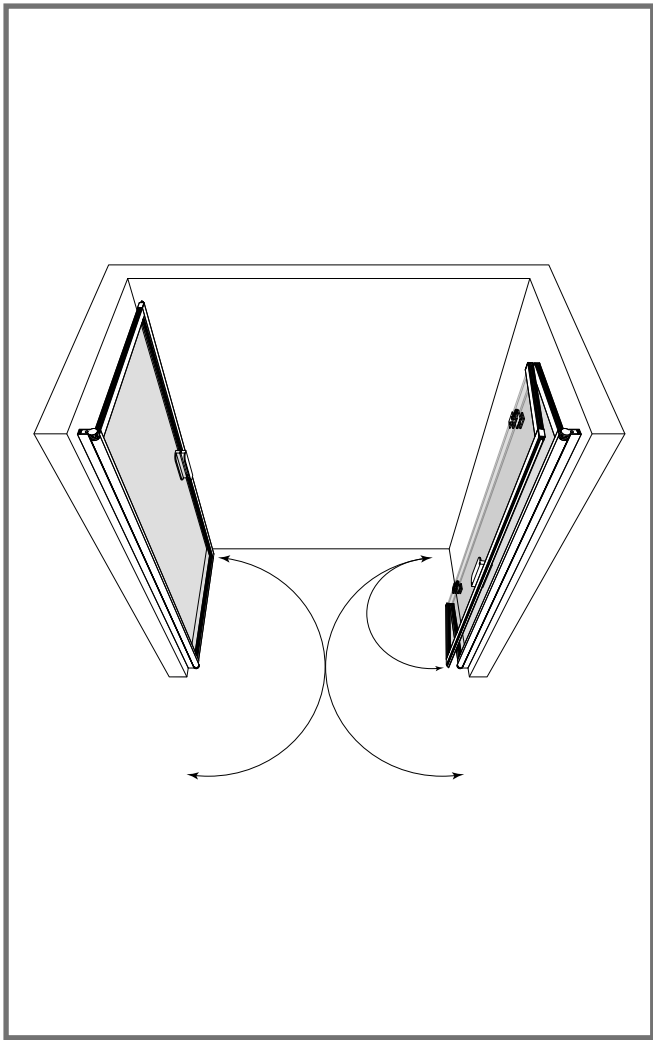


742 RL MM | pris
standardprodukt | **8200 SEK**
specialmått | **11200 SEK**

747 RL MM | pris
standardprodukt | **10200 SEK**
specialmått | **13200 SEK**

752 RL MM | pris
standardprodukt | **12200 SEK**
specialmått | **15200 SEK**

803 RL MM | pris
standardprodukt | **17000 SEK**
specialmått | **20000 SEK**



Nisch med vändbar och vikbar dörr

Rumsavdelarens standardhöjd är 1950 mm. Måtten kan väljas oberoende av varandra och sidorna kan vändas om, motsatt bilden. Bredden på monteringsöppningen, L1, kan vara högst 30mm bredare än produktens totala bredd. Rumsavdelaren kan utökas med 1-2 distansprofiler. En distansprofil ökar på bredden med 34mm. Istället för standardstorlekar kan produkten även tillverkas som skräddarsydd lösning.

Tillgängliga tillval och teknisk information hittas i katalogens del för teknisk information.

standardprodukt MN

den vändbara dörrens bredd		den vikbara dörrens bredd	
(A)	M	(B)	N
707	4	692	1
807	5	792	2
907	6	892	3

Ramfärg R

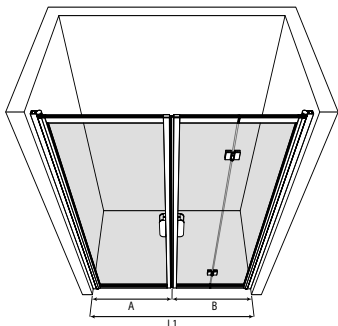
6 vit

9 svart

Glasfärg L

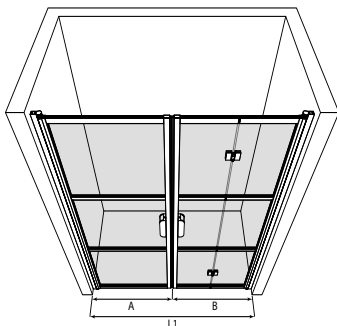
1 klar

829 new york

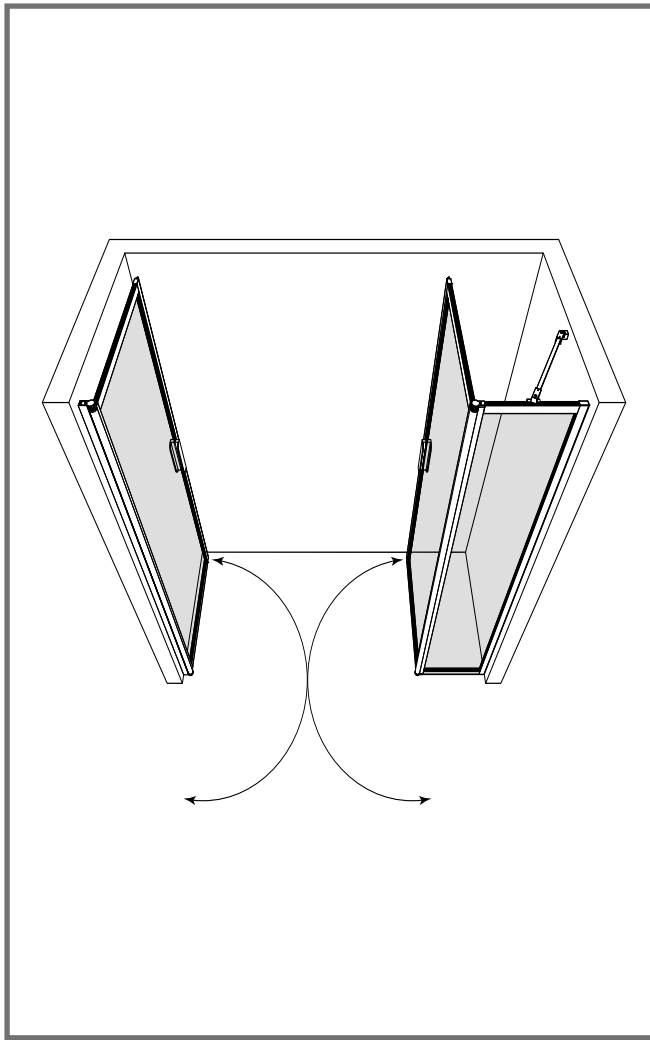


829 RL MN | pris
standardprodukt | 9200 SEK
specialmått | 12200 SEK

830 tokyo



830 RL MN | pris
standardprodukt | 11200 SEK
specialmått | 14200 SEK



Nisch med vändbara pardörrar varav den ena har en fast del

Rumsavdelarens standardhöjd är 1950 mm. Måtten kan väljas oberoende av varandra och sidorna kan vändas om, motsatt bilden. Monteringsöppningens bredd L1 kan vara högst 22mm mer än den sammanlagda bredden på rumsavdelarens enskilda delar. Rumsavdelaren kan utökas med 1-2 distansprofiler. En distansprofil ökar på bredden med 34mm eller 40mm. Istället för standardstorlekar kan produkten även tillverkas som skräddarsydd lösning.

Golvmontering av den fasta delen med justeringsfot och sockeltätning eller med limbar profil (se produktbilden). Ange önskad monteringsmetod vid beställning. Vid beställning av satینگlas ange också dörrens hängdhet.

Tillgängliga tillval och teknisk information hittas i katalogens del för teknisk information.

standardprodukt MNK

den vändbara dörrens bredd		den vändbara dörrens bredd		den fasta väggens bredd	
(A)	M	(B)	N	(C)	K
707	4	347	1	260	1
807	5	447	2	360	2
907	6	547	3	460	3

Ramfärg R

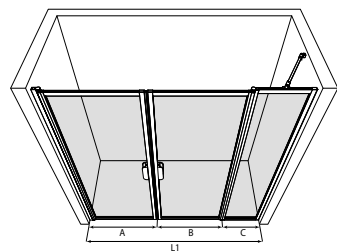
6 vit

9 svart

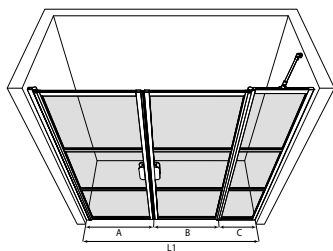
Glasfärg L

1 klar

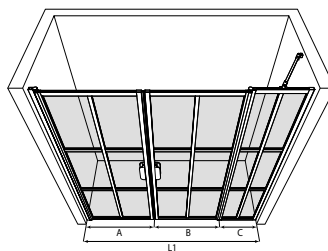
743 new york



748 tokyo



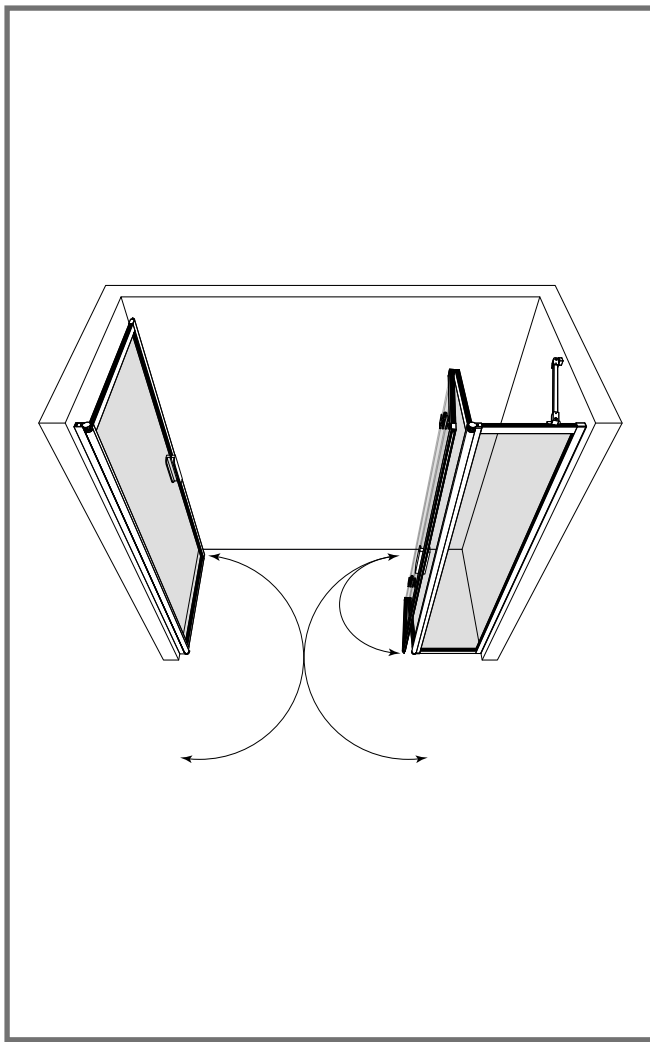
753 paris



743 RL MNK | pris
standardprodukt | 10200 SEK
specialmått | 13200 SEK

748 RL MNK | pris
standardprodukt | 12200 SEK
specialmått | 15200 SEK

753 RL MNK | pris
standardprodukt | 14200 SEK
specialmått | 17200 SEK



Nisch med vändbar dörr och vikbar dörr med fast del

Rumsavdelarens standardhöjd är 1950 mm. Måtten kan väljas oberoende av varandra och sidorna kan vändas om, motsatt bilden. Monteringsöppningens bredd L1 kan vara högst 22mm mer än den sammanlagda bredden på rumsavdelarens enskilda delar. Rumsavdelaren kan utökas med 1-2 distansprofiler. En distansprofil ökar på bredden med 34mm eller 40mm. Istället för standardstorlekar kan produkten även tillverkas som skräddarsydd lösning.

Golvmontering av den fasta delen med justeringsfot och sockeltätning eller med limbar profil (se produktbilden). Ange önskad monteringsmetod vid beställning. Vid beställning av satینگlas ange också dörrens hängdhet.

Tillgängliga tillval och teknisk information hittas i katalogens del för teknisk information.

standardprodukt MNK

den vändbara dörrens bredd		den vikbara dörrens bredd		den fasta väggens bredd	
(A)	M	(B)	N	(C)	K
707	4	632	1	260	1
807	5	732	2	360	2
907	6	832	3	460	3

Ramfärg R

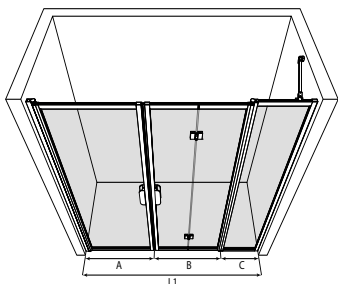
6 vit

9 svart

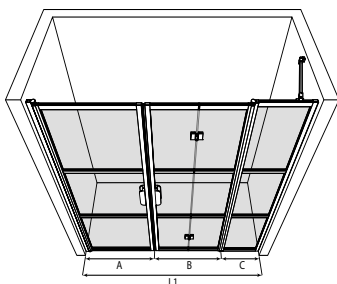
Glasfärg L

1 klar

833 new york

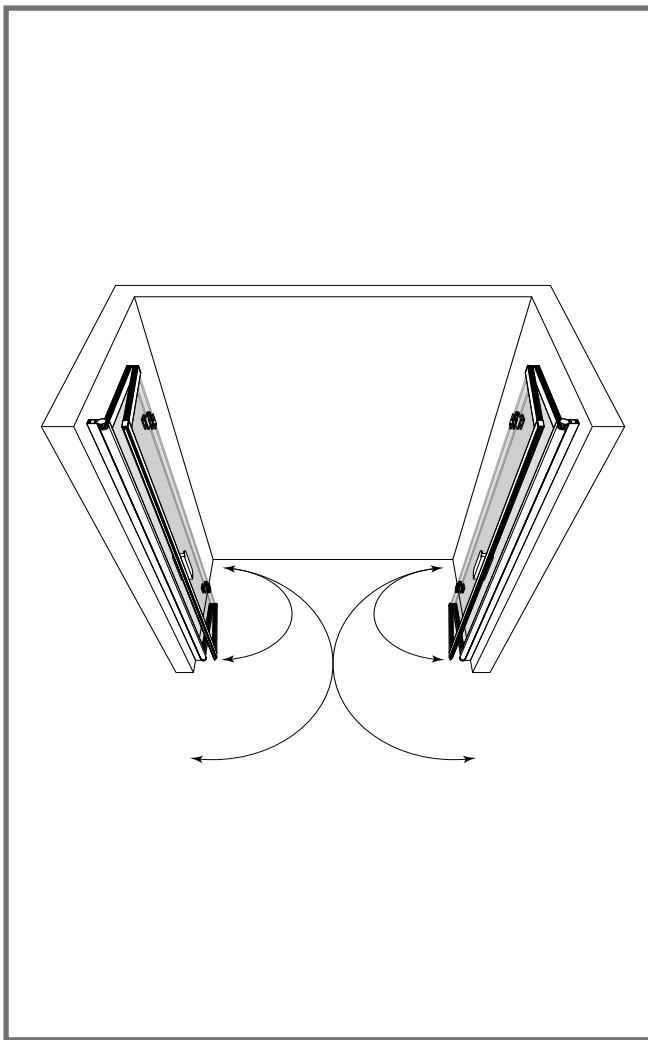


834 tokyo



833 RL MNK | pris
standardprodukt | 12200 SEK
specialmått | 15200 SEK

834 RL MNK | pris
standardprodukt | 14200 SEK
specialmått | 17200 SEK



Nisch med vikbara pardörrar

Rumsavdelarens standardhöjd är 1950 mm. Måtten på delarna kan väljas oberoende av varandra. Bredden på monteringsöppningen, L1 kan vara högst 30mm bredare än produktens totala bredd. Rumsavdelaren kan utökas med 1-2 distansprofiler. En distansprofil ökar på bredden med 34mm. Istället för standardstorlekar kan produkten även tillverkas som skräddarsydd lösning.

Tillgängliga tillval och teknisk information hittas i katalogens del för teknisk information.

standardprodukt MM

den vikbara
dörrens bredd

(A/B)	M
692	1
792	2
892	3

Ramfärg R

6 vit

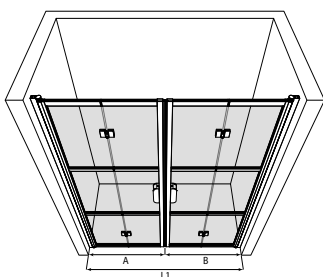
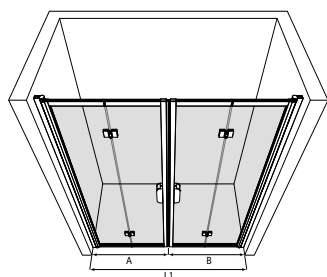
9 svart

Glasfärg L

1 klar

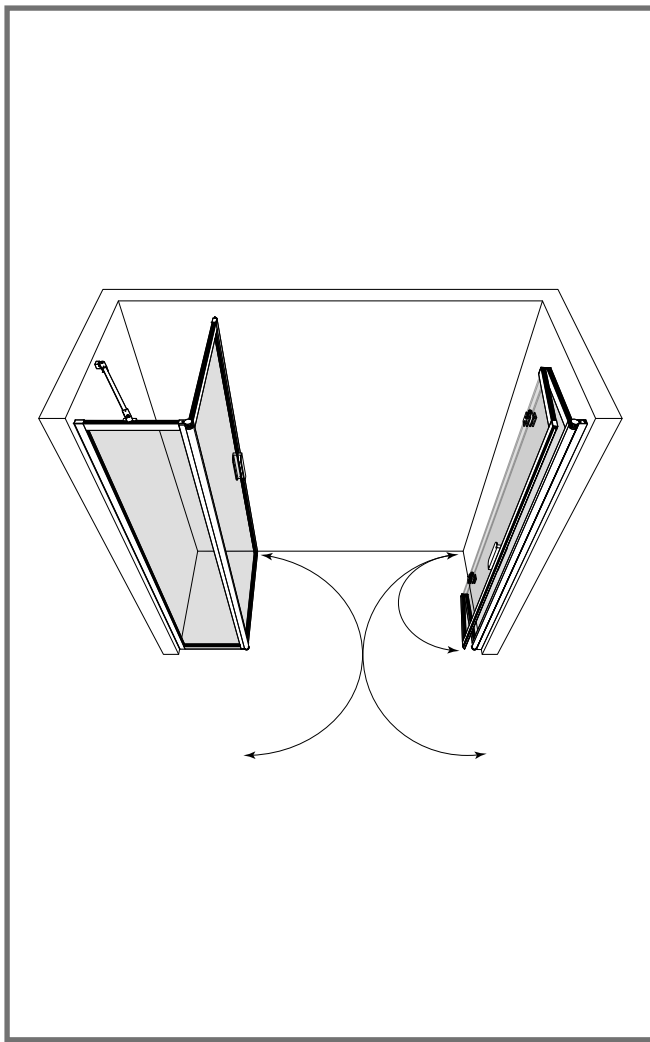
836 new york

837 tokyo



836 RL MM | pris
standardprodukt | **10200 SEK**
specialmätt | **13200 SEK**

837 RL MM | pris
standardprodukt | **12200 SEK**
specialmätt | **15200 SEK**



Nisch med vikbar dörr och vändbar dörr med fast del

Rumsavdelarens standardhöjd är 1950 mm. Måtten kan väljas oberoende av varandra och sidorna kan vändas om, motsatt bilden. Monteringsöppningens bredd L1 kan vara högst 22mm mer än den sammanlagda bredden på rumsavdelarens enskilda delar. Rumsavdelaren kan utökas med 1-2 distansprofiler. En distansprofil ökar på bredden med 34mm eller 40mm. Istället för standardstorlekar kan produkten även tillverkas som skräddarsydd lösning.

Golvmontering av den fasta delen med justeringsfot och sockeltätning eller med limbar profil (se produktbilden). Ange önskad monteringsmetod vid beställning. Vid beställning av satینگlas ange också dörrens hängdhet.

Tillgängliga tillval och teknisk information hittas i katalogens del för teknisk information.

standardprodukt MNK

den vikbara dörrens bredd		den vändbara dörrens bredd		den fasta väggens bredd	
(A)	M	(B)	N	(C)	K
692	1	347	1	260	1
792	2	447	2	360	2
892	3	547	3	460	3

Ramfärg R

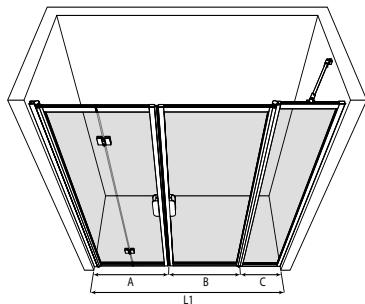
6 vit

9 svart

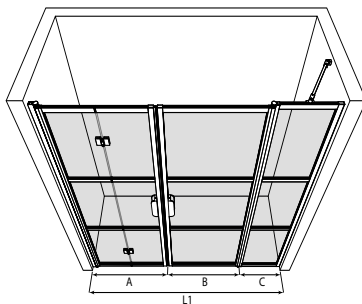
Glasfärg L

1 klar

89N new york

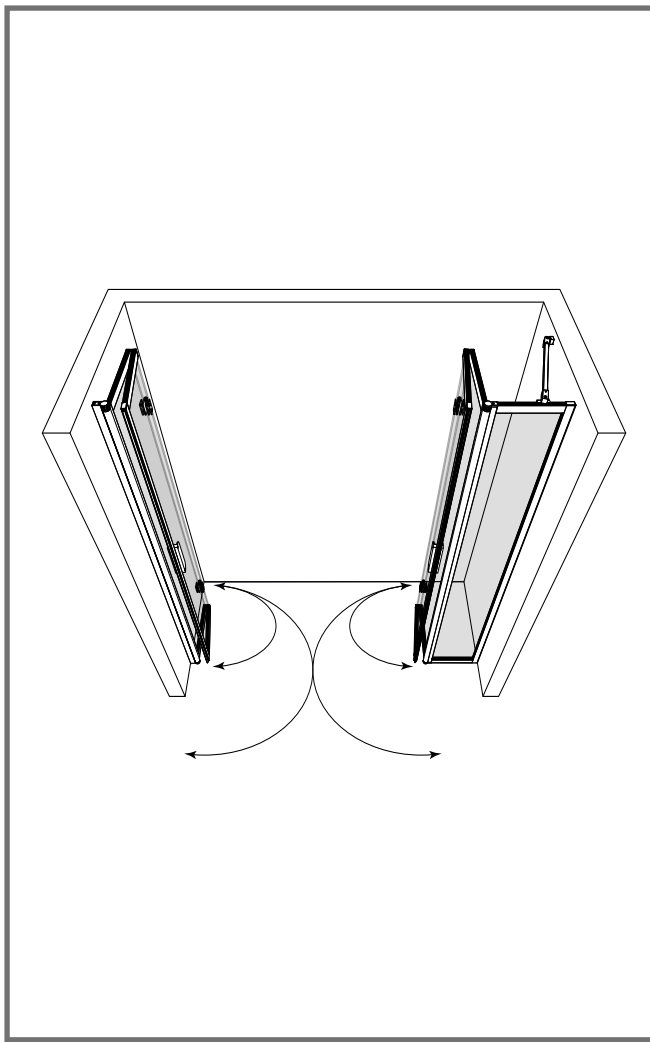


890 tokyo



89N RL MNK | pris
standardprodukt | 11200 SEK
specialmått | 14200 SEK

890 RL MNK | pris
standardprodukt | 13200 SEK
specialmått | 16200 SEK



Nisch med vikbara pardörrar varav den ena har en fast del

Rumsavdelarens standardhöjd är 1950 mm. Måtten kan väljas oberoende av varandra och sidorna kan vändas om, motsatt bilden. Monteringsöppningens bredd L1 kan vara högst 22mm mer än den sammanlagda bredden på rumsavdelarens enskilda delar. Rumsavdelaren kan utökas med 1-2 distansprofiler. En distansprofil ökar på bredden med 34mm eller 40mm. Istället för standardstorlekar kan produkten även tillverkas som skräddarsydd lösning.

Golvmontering av den fasta delen med justeringsfot och sockeltätning eller med limbar profil (se produktbilden). Ange önskad monteringsmetod vid beställning. Vid beställning av satینگlas ange också dörrens hängdhet.

Tillgängliga tillval och teknisk information hittas i katalogens del för teknisk information.

standardprodukt MNK

den vikbara dörrens bredd		den vikbara dörrens bredd		den fasta väggens bredd	
(A)	M	(B)	N	(C)	K
692	1	632	1	260	1
792	2	732	2	360	2
892	3	832	3	460	3

Ramfärg R

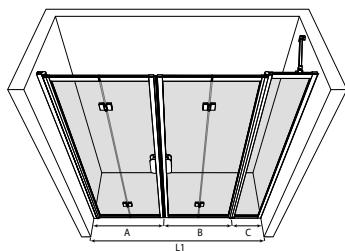
6 vit

9 svart

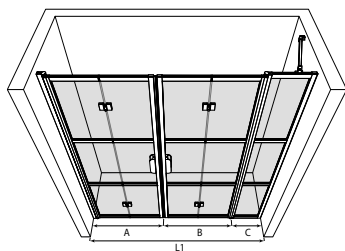
Glasfärg L

1 klar

838 new york

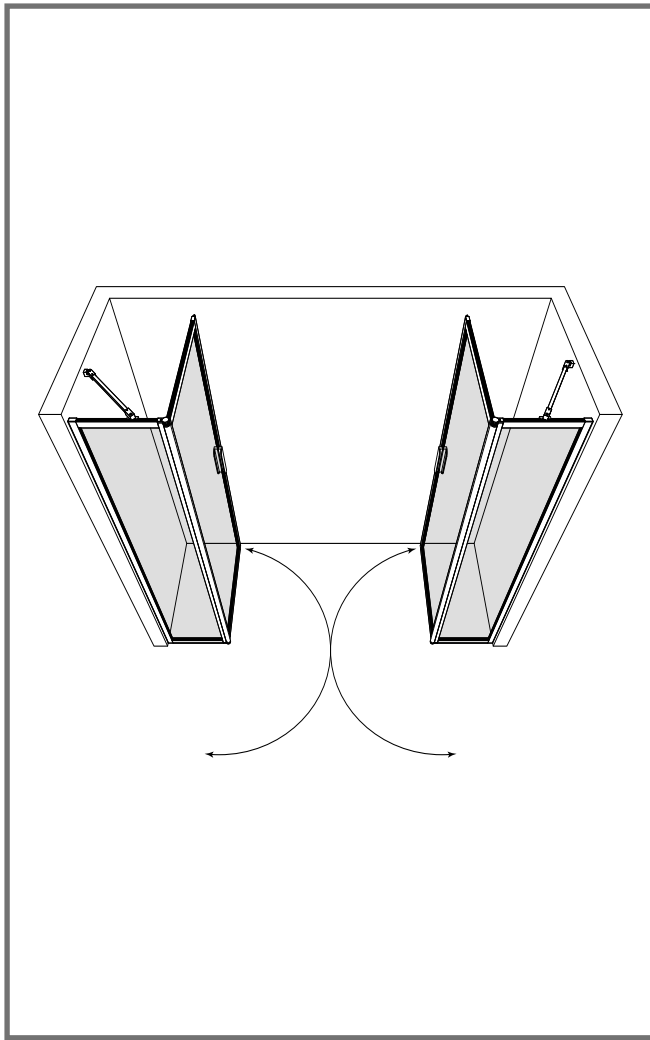


839 tokyo



838 RL MNK | pris
standardprodukt | 13200 SEK
specialmått | 16200 SEK

839 RL MNK | pris
standardprodukt | 15200 SEK
specialmått | 18200 SEK



Nisch med vändbara dörrar med fasta delar

Rumsavdelarens standardhöjd är 1950 mm. Delarnas mått kan väljas oberoende av varanda. Bredden på monteringsöppningen, L1, kan vara högst 14mm bredare än rumsavdelarens totala bredd. Rumsavdelaren kan utökas med 1-2 distansprofiler. En distansprofil ökar på bredden med 40mm. Istället för standardstorlekar kan produkten även tillverkas som skräddarsydd lösning.

Golvmontering av de fasta delarna med justeringsfot och sockeltätning eller med limbar profil (se produktbilden). Ange önskad monteringsmetod vid beställning. Vid beställning av satینگlas ange också dörrens hängdhet.

Tillgängliga tillval och teknisk information hittas i katalogens del för teknisk information.

standardprodukt MNMN

den fasta väggens bredd		den vändbara dörrens bredd	
(A/D)	M	(B/C)	N
260	1	347	1
360	2	447	2
460	3	547	3

Ramfärg R

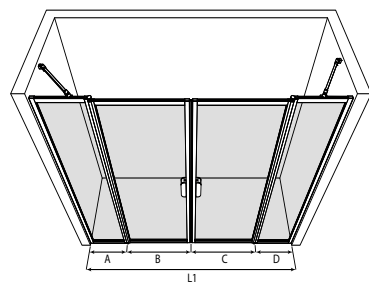
6 vit

9 svart

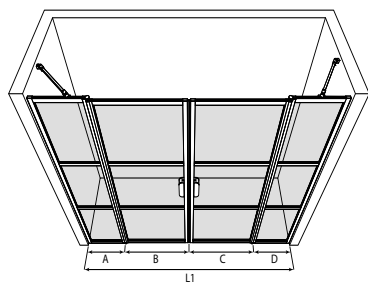
Glasfärg L

1 klar

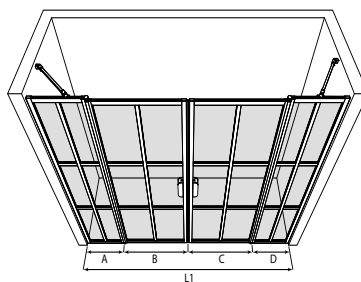
744 new york



749 tokyo



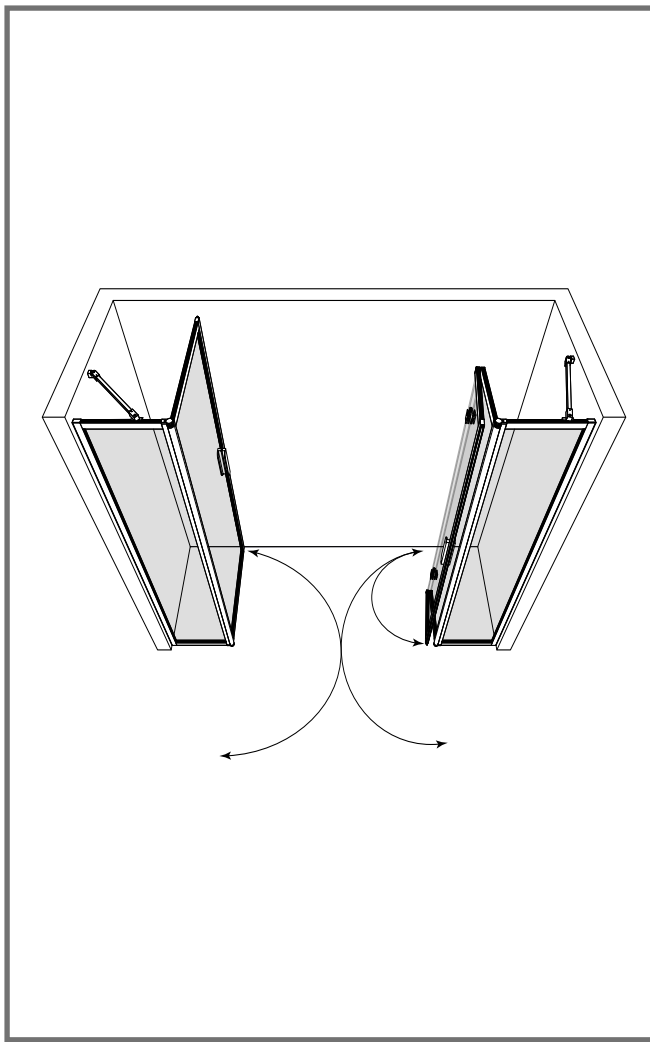
754 paris



744 RL MNMN | pris
standardprodukt | 12200 SEK
specialmått | 15200 SEK

749 RL MNMN | pris
standardprodukt | 14200 SEK
specialmått | 17200 SEK

754 RL MNMN | pris
standardprodukt | 16200 SEK
specialmått | 19200 SEK



Nisch med vändbar och vikbar dörr med fasta delar

Rumsavdelarens standardhöjd är 1950 mm. Måtten kan väljas oberoende av varandra och sidorna kan vändas om, motsatt bilden. Bredden på monteringsöppningen, L1, kan vara högst 14mm bredare än rumsavdelarens totala bredd. Rumsavdelaren kan utökas med 1-2 distansprofiler. En distansprofil ökar på bredden med 40mm. Istället för standardstorlekar kan produkten även tillverkas som skräddarsydd lösning.

Golvmontering av de fasta delarna med justeringsfot och sockeltätning eller med limbar profil (se produktbilden). Ange önskad monteringsmetod vid beställning. Vid beställning av sattinglas ange också dörrens hängdhet.

Tillgängliga tillval och teknisk information hittas i katalogens del för teknisk information.

standardprodukt MNMK

den fasta väggens bredd		den vändbara dörrens bredd		den vikbara dörrens bredd	
(A)	M	(B)	N	(C)	K
260	1	347	1	632	1
360	2	447	2	732	2
460	3	547	3	832	3

Ramfärg R

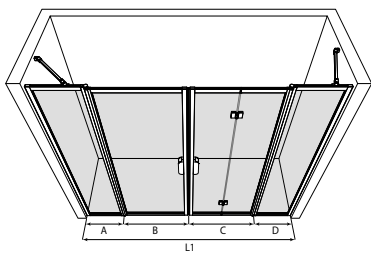
○ 6 vit

● 9 svart

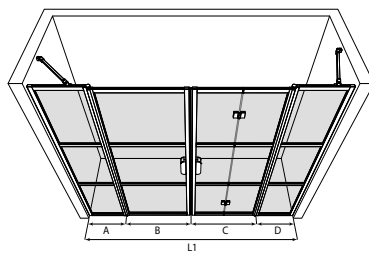
Glasfärg L

○ 1 klar

89R new york

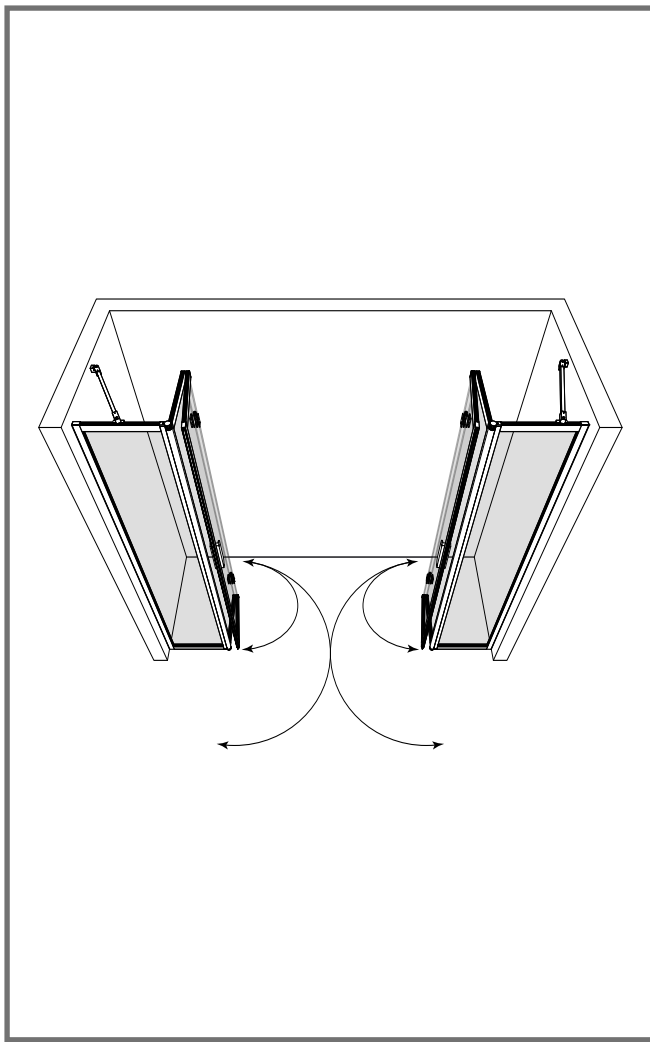


89S tokyo



89R RL MNMK | pris
standardprodukt | 14200 SEK
specialmätt | 17200 SEK

89S RL MNMK | pris
standardprodukt | 16200 SEK
specialmätt | 19200 SEK



Nisch med vikbara pardörrar försedda med fasta paneler

Rumsavdelarens standardhöjd är 1950 mm. Måtten kan väljas oberoende av varandra och sidorna kan vändas om, motsatt bilden. Bredden på monteringsöppningen, L1, kan vara högst 14mm bredare än rumsavdelarens totala bredd. Rumsavdelaren kan utökas med 1-2 distansprofiler. En distansprofil ökar på bredden med 40mm. Istället för standardstorlekar kan produkten även tillverkas som skräddarsydd lösning.

Golvmontering av de fasta delarna med justeringsfot och sockeltätning eller med limbar profil (se produktbilden). Ange önskad monteringsmetod vid beställning. Vid beställning av satinglas ange också dörrens hängdhet.

Tillgängliga tillval och teknisk information hittas i katalogens del för teknisk information.

standardprodukt MNMN

den fasta väggens bredd		den vikbara dörrens bredd	
(A/D)	M	(B/C)	N
260	1	632	1
360	2	732	2
460	3	832	3

Ramfärg R

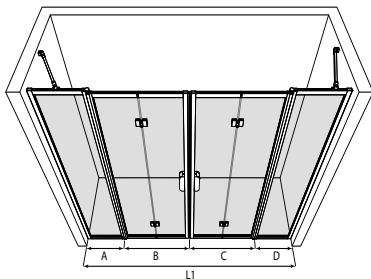
6 vit

9 svart

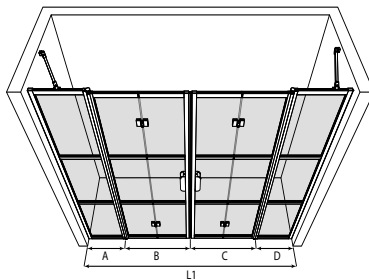
Glasfärg L

1 klar

84A new york



84B tokyo



84A RL MNMN | pris
standardprodukt | **16200 SEK**
specialmätt | **19200 SEK**

84B RL MNMN | pris
standardprodukt | **18200 SEK**
specialmätt | **21200 SEK**



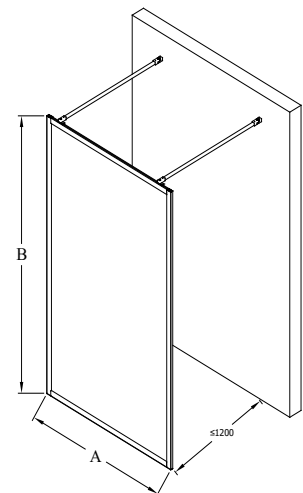
Walk-in duschvägg

Produkten tillverkas enligt skräddarsydda mått. Ange måtten A och B vid beställning.

Golvmontering med justerbar fot och sockeltätning eller med limbar profil (se produktbilden). Ange önskad monteringsmetod vid beställning.

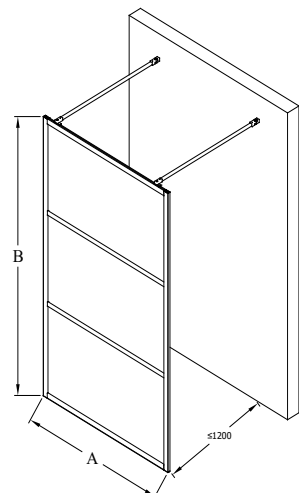
A max	B max
1500	2250

712 new york



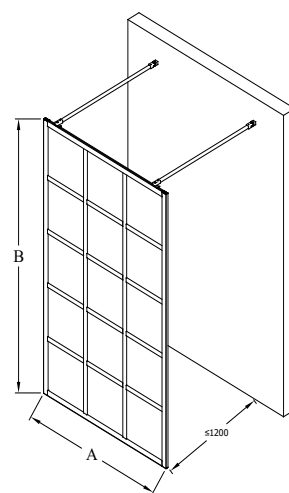
712 RL 00
specialmått | 12500 SEK

713 tokyo



713 RL 00
specialmått | 13500 SEK

714 paris



714 RL 00
specialmått | 14500 SEK

Ramfärg R

6 vit

9 svart

Glasfärg L

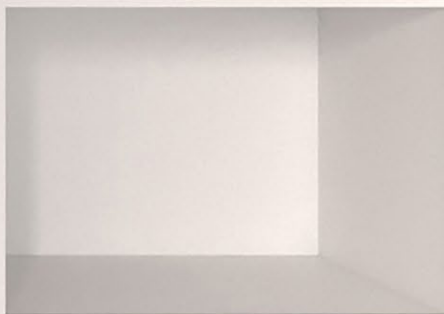
1 klar

Vetro

Duschserie

- En tidlöst och minimalistisk produktserie med trendiga nyanser i krom, mässing och svart för att nå en sammanhängande nyanslinje med andra metalldelar i badrummet.
- Mekaniska delar och säkerhetsglasets härdning har 20 års garanti.
- Beslag av mässingslegering. Glas 8 mm härdat säkerhetsglas.
- Fyra eleganta handtagsalternativ; fyrkantig, rund, hexagon och polerat hålhandtag.
- Dörrarna är utrustade med gångjärn med justerbar centrerung. Dörrarna är försedda med släptätning. De fasta panelerna förses med sockeltätning. Ifall golvet i duschutrymmet har särskilt stor lutning finns en extrahög släptätning samt en tröskelprofil tillgängliga som tillval.
- Duschkörn och rumsavdelare är utrustade med magnettätning. Tätningen håller dörrarna tätt stängda då duschen används.
- Produkternas standardhöjd är 2000mm.
- Glaset kan behandlas med kalkförhindrande beläggning som fås som tillval. Cranith-beläggningen förminskar kalk- och smutslagringar på glaset och gör glaset lättare att hålla rent. Ytbehandlingen bör förnyas efter cirka två års användning.
- Standardmättade produkter har en uppskattad leveranstid på 10 vardagar. Den uppskattade leveranstiden för specialmättade produkter är 20 vardagar. Den verkliga leveranstiden kan skilja sig från de uppskattade leveranstiderna. Mer information om aktuella leveranstider hittas på www.hietakari.fi.







Snedstag



Sidostag

Snedstag

Snedstaget monteras i den fasta glasväggens övre kant. Monteringsvinkeln för stödet kan justeras. Ett långt sidostag (1,28m) finns tillgänglig som tillval istället för snedstaget.

Tröskelprofil

Tröskelprofil finns tillgänglig som tillval, profilen monteras bredvid dörrpanelerna för att förbättra produktens skydd mot vattenstänk. Profilens längd är 1000x1000mm (hörn) och 1000mm (alkov, enskild dörr). Tröskelprofilens höjd är 9,3mm. Tröskelprofilen finns tillgänglig endast som förkromad.



Tröskelprofil



Väggbeslag till fast glas



Golvbeslag

Beslag

Vetro-seriens montering sker med hjälp av väggbeslag, gångjärn eller ramprofiler i rostfritt stål. Beslagen tillverkas av mässingslegering. Beslagen ytbehandlas med motsvarande färg som produktens ramfärg. Golvbeslag fästs i golvet med lim, för att stöda det fasta glaset.



Vetro 523 Nisch med fast vägg och vändbar dörr med fast del



Handdukshandtag

Handdukshandtaget innefattar både handtag och handduksstång i en och samma produkt, och är standardutrustning i vissa Vetro-lösningar. Handdukshandtaget är tillgängligt som förkromrat.

Handdukshandtag





Gångjärn mot vägg



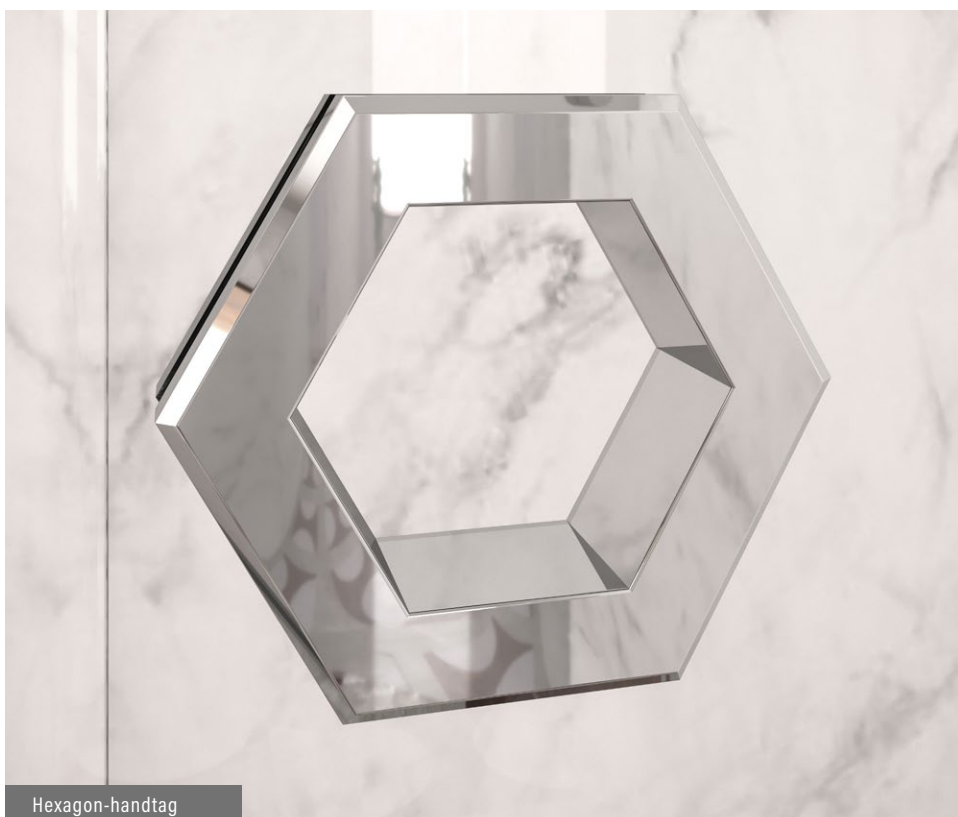
Gångjärn mot fast sidopanel

Gångjärn

Vetro-seriens gångjärn är av mässingslegering. Glas-glas- och vägg-glas-gångjärnen är utrustade med justerbar centrering. Detta gör att dörren söker sig tillbaka till centreringsställningen från nära avstånd. Vikdörrens vikbara gångjärn på 180 grader gör att glasen kan vikas ovanpå varandra för att maximera utnyttjandet av utrymmet. Gångjärnen ytbehandlas med motsvarande färg som produktens ramfärg.

Handtagsalternativ

Vetro-seriens handtag är av mässingslegering och finns tillgängliga som förkromade, mässing och svart. Det finns fyra olika handtagsalternativ: fyrkantigt, rund, hexagon och polerat hålhandtag. Handtaget ytbehandlas med motsvarande färg som produktens ramfärg.



Hexagon-handtag

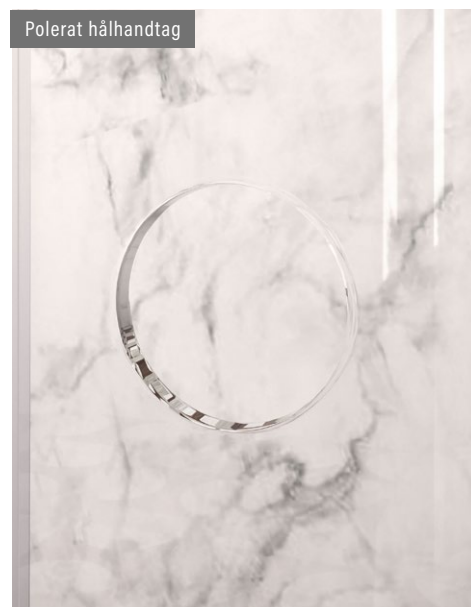
Runt handtag



Fyrkantigt handtag



Polerat hålhandtag



Nya bågformade glasalternativ tillgängliga

Fasta och vändbara Vetro -produkter finns tillgängliga även med bågformat glas. Se vidare produktinformation på vår nätsida www.hietakari.fi.



vetro 511

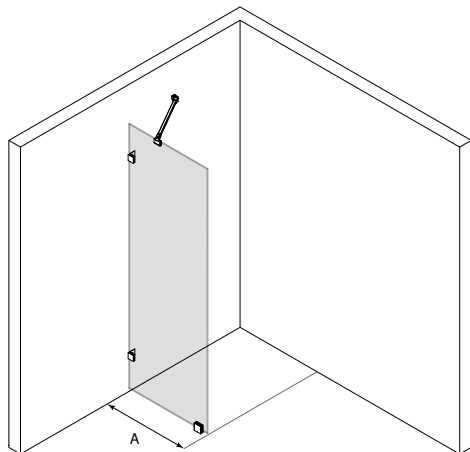
Fast duschvägg

PRODUKTNYCKEL

511 RL MM

Ramfärg	Krom	Mässing	Svart
Glasfärg			
Klar	4000 SEK	6000 SEK	5000 SEK

Specialmått +1000 SEK



Duschväggens standardhöjd är 2000 mm. Istället för standardstorlekar kan produkten även tillverkas som skräddarsydd lösning.

Tillgängliga tillval och teknisk information hittas i katalogens del för teknisk information.

standardprodukt MM

bredd (A)	MM
378	38
478	48
578	58
678	68
778	78
878	88

Ramfärg R

2 krom
 5 mässing
 9 svart

Glasfärg L

1 klar

vetro 512

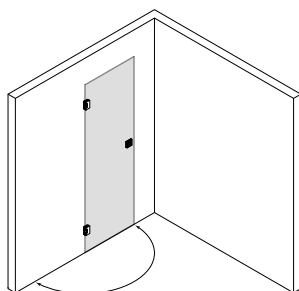
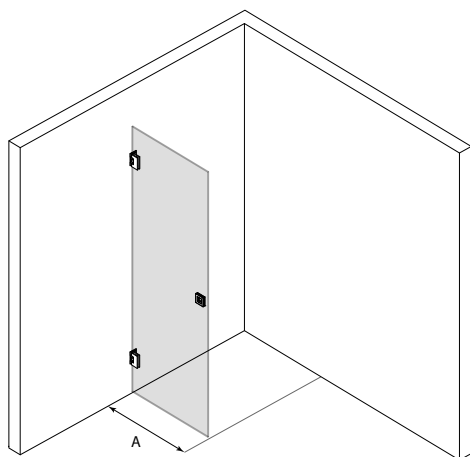
Vändbar duschvägg

PRODUKTNYCKEL

512 RL MM

Ramfärg	Krom	Mässing	Svart
Glasfärg			
Klar	4000 SEK	6000 SEK	5000 SEK

Specialmått +1000 SEK



Duschväggens standardhöjd är 2000 mm. Istället för standardstorlekar kan produkten även tillverkas som skräddarsydd lösning.

Se handtagsalternativen på Vetro-seriens allmänna presentation, s. 128.

Tillgängliga tillval och teknisk information hittas i katalogens del för teknisk information.

standardprodukt MM

bredd (A)	MM
380	38
480	48
580	58
680	68
780	78
880	88

Ramfärg R

2 krom
 5 mässing
 9 svart

Glasfärg L

1 klar

vetro 513

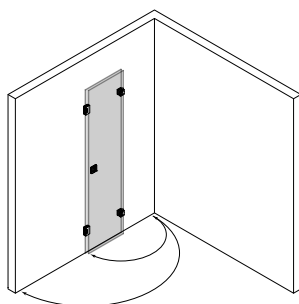
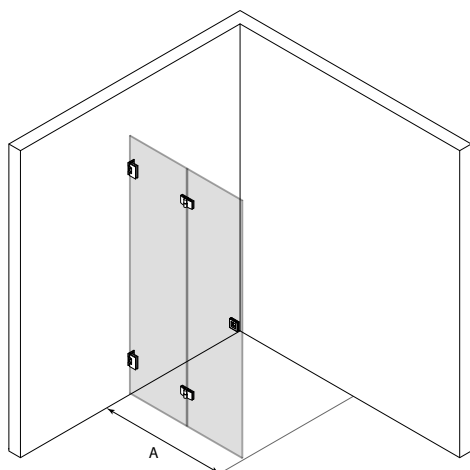
Vikbar duschvägg

PRODUKTNYCKEL

513 RL MM

Ramfärg	Krom	Mässing	Svart
Glasfärg			
Klar	5000 SEK	7000 SEK	6000 SEK

Specialmått +1000 SEK



Duschväggens standardhöjd är 2000 mm. Istället för standardstorlekar kan produkten även tillverkas som skräddarsydd lösning. Ange vikbara dörens hängdhet vid beställning.

Se handtagsalternativen på Vetro-seriens allmänna presentation, s. 128.

Tillgängliga tillval och teknisk information hittas i katalogens del för teknisk information.

standardprodukt MM

bredd (A)	MM
683	68
783	78
883	88

Ramfärg R

2 krom
 5 mässing
 9 svart

Glasfärg L

1 klar

vetro 514

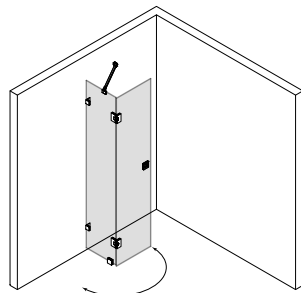
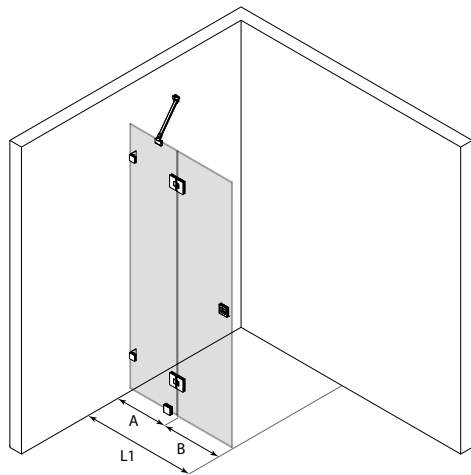
Vändbar duschvägg med en fast del

PRODUKTNYCKEL

514 RL MM

Ramfärg	Krom	Mässing	Svart
Glasfärg			
Klar	7000 SEK	9000 SEK	8000 SEK

Specialmått +2000 SEK



Duschväggens standardhöjd är 2000 mm. Istället för standardstorlekar kan produkten även tillverkas som skräddarsydd lösning.

Se handtagsalternativen på Vetro-seriens allmänna presentation, s. 128.

Tillgängliga tillval och teknisk information hittas i katalogens del för teknisk information.

standardprodukt MM

bredd (L1)	fast andel (A)	MM
681	305	24
781	305	26
781	405	44
881	305	28
881	405	46
881	505	64
981	405	48
981	505	66
1081	505	68

Ramfärg R

2 krom

5 mässing

9 svart

Glasfärg L

1 klar

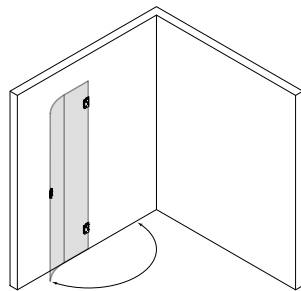
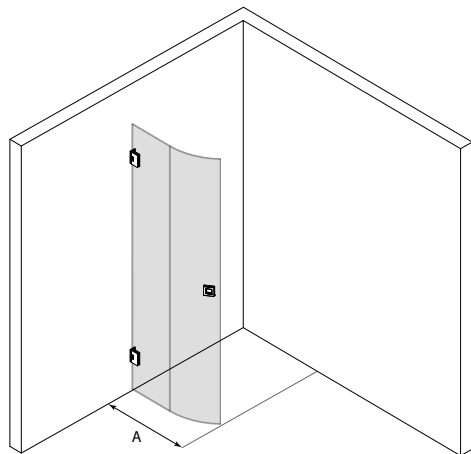
vetro 522

Rund vändbar duschvägg

PRODUKTNYCKEL

522 RL MM

Ramfärg	Krom	Mässing	Svart
Glasfärg			
Klar	7000 SEK	9000 SEK	8000 SEK



Duschväggens standardhöjd är 2000 mm. Istället för standardstorlekar kan produkten även tillverkas som skräddarsydd lösning.

Se handtagsalternativen på Vetro-seriens allmänna presentation, s. 128.

Tillgängliga tillval och teknisk information hittas i katalogens del för teknisk information.

standardprodukt MM

bredd (A)	MM
655	65
755	75

Ramfärg R

2 krom

5 mässing

9 svart

Glasfärg L

1 klar

vetro 540

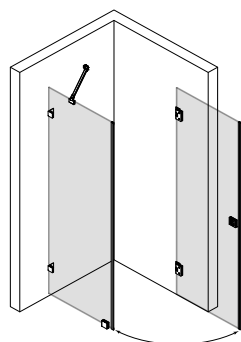
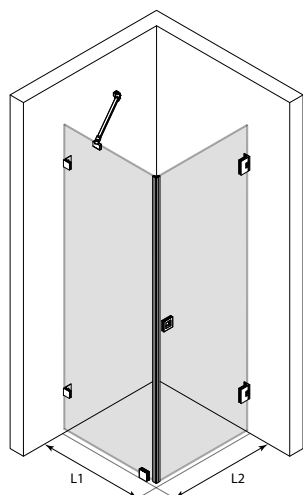
Duschhörn med fast vägg och vändbar dörr

PRODUKTNYCKEL

540 RL MM

Ramfärg	Krom	Mässing	Svart
Glasfärg			
Klar	8400 SEK	12400 SEK	10400 SEK

Specialmått +2000 SEK



standardprodukt MN

den fasta sidans bredd		den vändbara sidans bredd	
(L1)	M	(L2)	N
700	A	702	A
800	C	802	C
900	E	902	E

Duschhörnets standardhöjd är 2000 mm. Måtten på sidorna L1 och L2 kan väljas oberoende av varandra och sidorna kan vändas om, motsatt bilden. Istället för standardstorlekar kan produkten även tillverkas som skräddarsydd lösning. Montering av produkten kräver så raka väggtytor som möjligt, justeringsmänen är knapp.

Dörren öppnas bara i en riktning.

Se handtagsalternativen på Vetro-seriens allmänna presentation, s. 128.

Tillgängliga tillval och teknisk information hittas i katalogens del för teknisk information.

Ramfärg R

2 krom

5 mässing

9 svart

Glasfärg L

1 klar

vetro 541

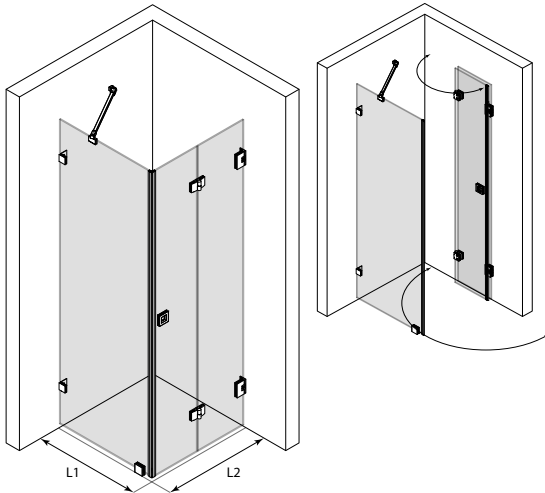
Duschhörn med fast vägg och vikbar dörr

PRODUKTNYCKEL

541 RL MN

Ramfärg	Krom	Mässing	Svart
Glasfärg			
Klar	9400 SEK	13400 SEK	11400 SEK

Specialmått +2000 SEK



Duschhörnets standardhöjd är 2000 mm. Måtten på sidorna L1 och L2 kan väljas oberoende av varandra och sidorna kan vändas om, motsatt bilden. Istället för standardstorlekar kan produkten även tillverkas som skräddarsydd lösning. Montering av produkten kräver så raka väggtytor som möjligt, justeringsmånen är knapp. Ange vikbara dörrrens hängdhet vid beställning.

Se handtagsalternativen på Vetro-seriens allmänna presentation, s. 128.

Tillgängliga tillval och teknisk information hittas i katalogens del för teknisk information.

standardprodukt MN

den fasta sidans bredd		den vikbara sidans bredd	
(L1)	M	(L2)	N
700	A	705	2
800	C	805	3
900	E	905	4

Ramfärg R

● 2 krom ● 5 mässing ● 9 svart

Glasfärg L

○ 1 klar

vetro 542

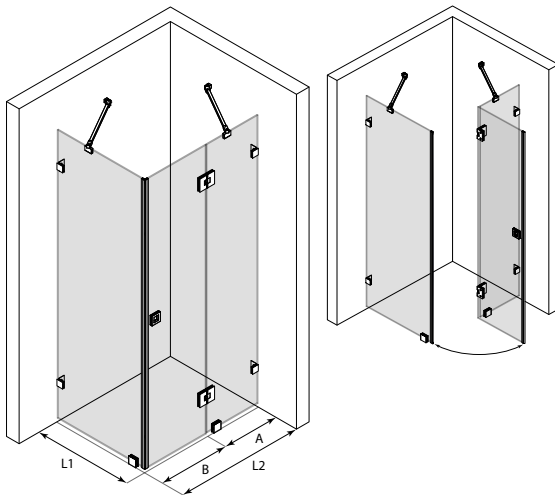
Duschhörn med fast vägg och vändbar dörr med fast del

PRODUKTNYCKEL

542 RL MNN

Ramfärg	Krom	Mässing	Svart
Glasfärg			
Klar	11400 SEK	15400 SEK	13400 SEK

Specialmått +3000 SEK



Duschhörnets standardhöjd är 2000 mm. Måtten på sidorna L1 och L2 kan väljas oberoende av varandra och sidorna kan vändas om, motsatt bilden. Istället för standardstorlekar kan produkten även tillverkas som skräddarsydd lösning. Montering av produkten kräver så raka väggtytor som möjligt, justeringsmånen är knapp.

Dörren öppnas bara i en riktning.

Se handtagsalternativen på Vetro-seriens allmänna presentation, s. 128.

Tillgängliga tillval och teknisk information hittas i katalogens del för teknisk information.

standardprodukt MNN

den fasta sidans bredd		den vändbara sidans bredd	fast andel	
(L1)	M	(L2)	(A)	NN
700	A	703	305	24
800	C	803	305	26
900	E	803	405	44
		903	305	28
		903	405	46
		903	505	64
		1003	405	48
		1003	505	66
		1103	505	68

Ramfärg R

● 2 krom ● 5 mässing ● 9 svart

Glasfärg L

○ 1 klar

vetro 543

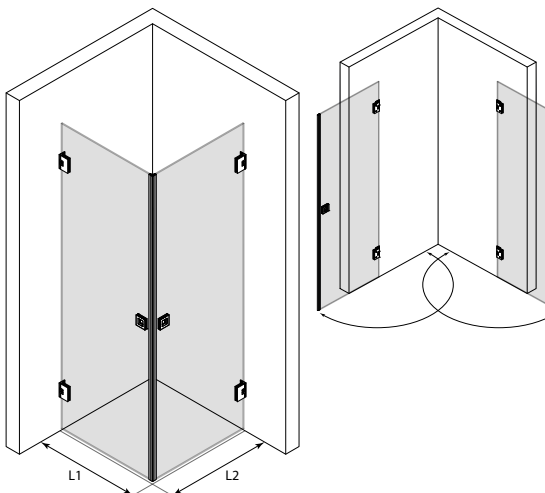
Duschhörn med vändbara dörrar

PRODUKTNYCKEL

543 RL MM

Ramfärg	Krom	Mässing	Svart
Glasfärg			
Klar	8400 SEK	12400 SEK	10400 SEK

Specialmått +2000 SEK



Duschhörnets standardhöjd är 2000 mm. Måtten på sidorna L1 och L2 kan väljas oberoende av varandra. Istället för standardstorlekar kan produkten även tillverkas som skräddarsydd lösning. Montering av produkten kräver så raka väggtytor som möjligt, justeringsmånen är knapp.

Se handtagsalternativen på Vetro-seriens allmänna presentation, s. 128.

Tillgängliga tillval och teknisk information hittas i katalogens del för teknisk information.

standardprodukt MM

den vändbara sidans bredd	
(L1/L2)	M
702	A
802	C
902	E

Ramfärg R

● 2 krom ● 5 mässing ● 9 svart

Glasfärg L

○ 1 klar

vetro 544

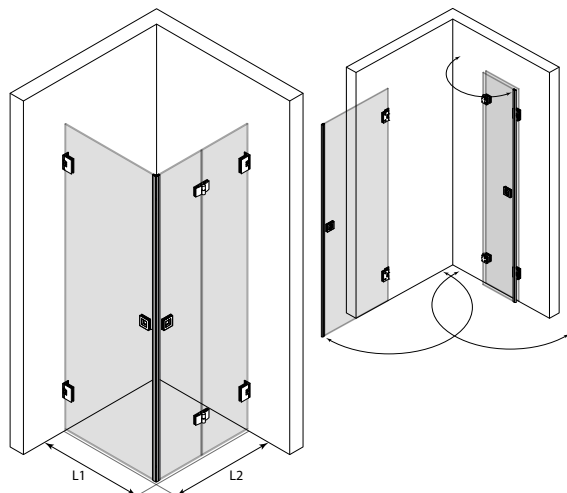
Duschhörn med vändbar och vikbar dörr

PRODUKTNYCKEL

544 RL MN

Ramfärg	Krom	Mässing	Svart
Glasfärg			
Klar	9400 SEK	13400 SEK	11400 SEK

Specialmått +2000 SEK



Duschhörnets standardhöjd är 2000 mm. Måtten på sidorna L1 och L2 kan väljas oberoende av varandra och sidorna kan vändas om, motsatt bilden. Istället för standardstorlekar kan produkten även tillverkas som skräddarsydd lösning. Montering av produkten kräver så raka väggytor som möjligt, justeringsmånen är knapp. Ange vikbara dörrrens hängdhet vid beställning.

Se handtagsalternativen på Vetro-seriens allmänna presentation, s. 128.

Tillgängliga tillval och teknisk information hittas i katalogens del för teknisk information.

standardprodukt MN

den vändbara sidans bredd		den vikbara sidans bredd	
(L1)	M	(L2)	N
702	A	705	2
802	C	805	3
902	E	905	4

Ramfärg R

2 krom 5 mässing 9 svart

Glasfärg L

1 klar

vetro 545

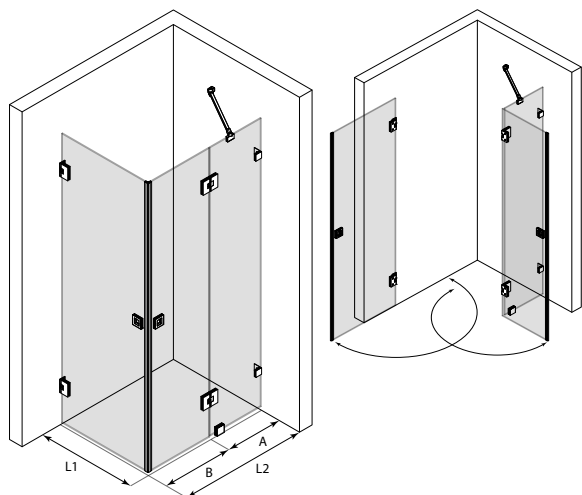
Duschhörn med vändbara dörrar, varav den ena har en fast del

PRODUKTNYCKEL

545 RL MNN

Ramfärg	Krom	Mässing	Svart
Glasfärg			
Klar	11400 SEK	15400 SEK	13400 SEK

Specialmått +3000 SEK



Duschhörnets standardhöjd är 2000 mm. Måtten på sidorna L1 och L2 kan väljas oberoende av varandra och sidorna kan vändas om, motsatt bilden. Istället för standardstorlekar kan produkten även tillverkas som skräddarsydd lösning. Montering av produkten kräver så raka väggytor som möjligt, justeringsmånen är knapp.

Se handtagsalternativen på Vetro-seriens allmänna presentation, s. 128.

Tillgängliga tillval och teknisk information hittas i katalogens del för teknisk information.

standardprodukt MNN

den vändbara sidans bredd		den vändbara sidans bredd	fast andel	
(L1)	M	(L2)	(A)	NN
702	A	703	305	24
802	C	803	305	26
902	E	803	405	44
		903	305	28
		903	405	46
		903	505	64
		1003	405	48
		1003	505	66
		1103	505	68

Ramfärg R

2 krom 5 mässing 9 svart

Glasfärg L

1 klar

vetro 546

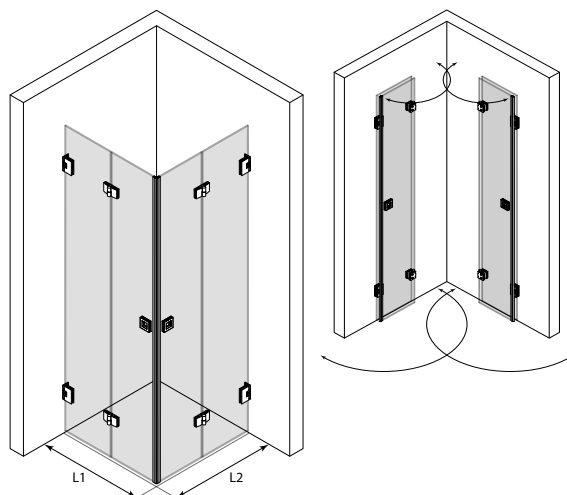
Duschhörn med vikbara dörrar

PRODUKTNYCKEL

546 RL MM

Ramfärg	Krom	Mässing	Svart
Glasfärg			
Klar	10400 SEK	14400 SEK	12400 SEK

Specialmått +2000 SEK



Duschhörnets standardhöjd är 2000 mm. Måtten på sidorna L1 och L2 kan väljas oberoende av varandra. Istället för standardstorlekar kan produkten även tillverkas som skräddarsydd lösning. Montering av produkten kräver så raka väggytor som möjligt, justeringsmånen är knapp. Ange vikbara dörrrens hängdhet vid beställning.

Se handtagsalternativen på Vetro-seriens allmänna presentation, s. 128.

Tillgängliga tillval och teknisk information hittas i katalogens del för teknisk information.

standardprodukt MM

den vikbara sidans bredd	
(L1/L2)	M
705	2
805	3
905	4

Ramfärg R

2 krom 5 mässing 9 svart

Glasfärg L

1 klar

vetro 547

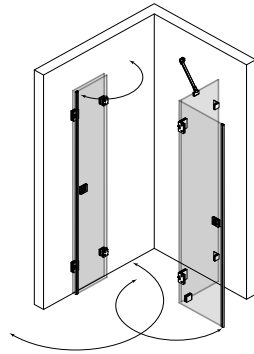
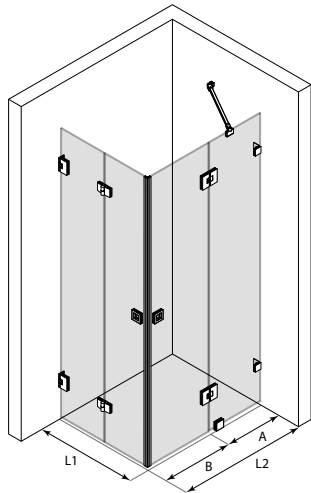
Duschhörn med vikbar dörr och vändbar dörr med en fast del

PRODUKTNYCKEL

547 RL MNN

Ramfärg	Krom	Mässing	Svart
Glasfärg			
Klar	12400 SEK	16400 SEK	14400 SEK

Specialmått +3000 SEK



Duschhörnets standardhöjd är 2000 mm. Måtten på sidorna L1 och L2 kan väljas oberoende av varandra och sidorna kan vändas om, motsatt bilden. Istället för standardstorlekar kan produkten även tillverkas som skräddarsydd lösning. Montering av produkten kräver så raka väggytor som möjligt, justeringsmånen är knapp. Ange vikbara dörrrens hängdhet vid beställning.

Se handtagsalternativen på Vetro-seriens allmänna presentation, s. 128.

Tillgängliga tillval och teknisk information hittas i katalogens del för teknisk information.

standardprodukt MNN

den vikbara sidans bredd	M	den vändbara sidans bredd	fast andel	NN
(L1)		(L2)	(A)	
705	2	703	305	24
805	3	803	305	26
905	4	803	405	44
		903	305	28
		903	405	46
		903	505	64
		1003	405	48
		1003	505	66
		1103	505	68

Ramfärg R

2 krom 5 mässing 9 svart

Glasfärg L

1 klar

vetro 548

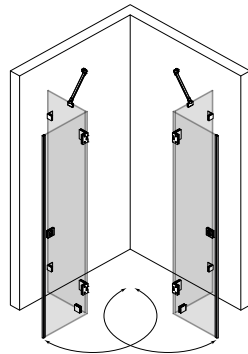
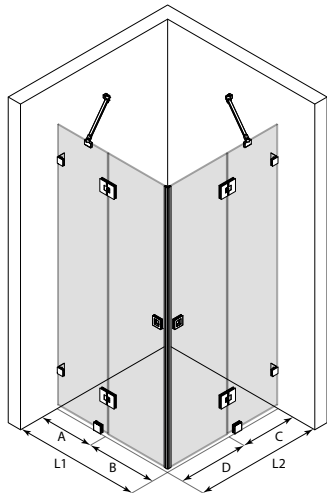
Duschhörn med vändbara dörrar som har fasta delar

PRODUKTNYCKEL

548 RL MMMM

Ramfärg	Krom	Mässing	Svart
Glasfärg			
Klar	14400 SEK	18400 SEK	16400 SEK

Specialmått +4000 SEK



Duschhörnets standardhöjd är 2000 mm. Måtten på sidorna L1 och L2 kan väljas oberoende av varandra. Istället för standardstorlekar kan produkten även tillverkas som skräddarsydd lösning. Montering av produkten kräver så raka väggytor som möjligt, justeringsmånen är knapp.

Se handtagsalternativen på Vetro-seriens allmänna presentation, s. 128.

Tillgängliga tillval och teknisk information hittas i katalogens del för teknisk information.

standardprodukt MMMM

den vändbara sidans bredd	fast andel	MM
(L1/L2)	(A/B)	
703	305	24
803	305	26
803	405	44
903	305	28
903	405	46
903	505	64
1003	405	48
1003	505	66
1103	505	68

Ramfärg R

2 krom 5 mässing 9 svart

Glasfärg L

1 klar

vetro 552

Runt duschhörn med vändbara dörrar

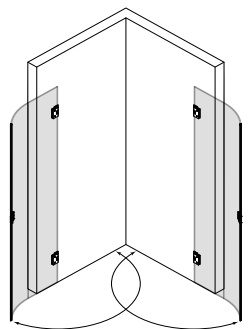
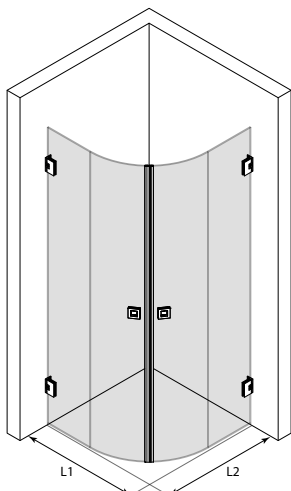
PRODUKTNYCKEL

552 RL MM

Ramfärg	Krom	Mässing	Svart
Glasfärg			
Klar	14400 SEK	18400 SEK	16400 SEK

standardprodukt MM

den vändbara sidans bredd	M
(L1/L2)	
804	3
904	5



Duschhörnets standardhöjd är 2000 mm. Måtten på sidorna L1 och L2 kan väljas oberoende av varandra. Montering av produkten kräver så raka väggytor som möjligt, justeringsmånen är knapp.

Se handtagsalternativen på Vetro-seriens allmänna presentation, s. 128.

Tillgängliga tillval och teknisk information hittas i katalogens del för teknisk information.

Ramfärg R

2 krom 5 mässing 9 svart

Glasfärg L

1 klar

vetro 531

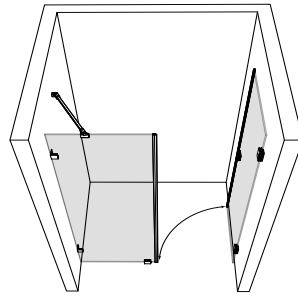
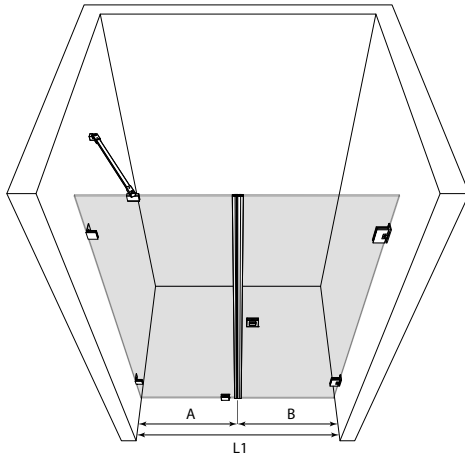
Nisch med fast vägg och vändbar dörr

PRODUKTNYPPEL

531 RL MN

Ramfärg	Krom	Mässing	Svart
Glasfärg			
Klar	8400 SEK	12400 SEK	10400 SEK

Specialmått +2000 SEK



Rumsavdelarens standardhöjd är 2000 mm. Monteringsöppningens bredd bör vara summan av delarna på rumsavdelaren. Istället för standardstorlekar kan produkten även tillverkas som skräddarsydd lösning. Montering av produkten kräver så raka väggytor som möjligt, justeringsmånen är knapp.

Rumsavdelarens delar kan vändas spegelvänt, motsatt måttritningen. Dörren öppnas bara i en riktning. Öppningsriktningen väljs vid montering.

Se handtagsalternativen på Vetro-seriens allmänna presentation, s. 128.

Tillgängliga tillval och teknisk information hittas i katalogens del för teknisk information.

standardprodukt MN

den fasta väggens bredd	M	den vändbara dörrens bredd	N
(A)		(B)	
391	4	393	4
491	6	493	6
591	8	593	8
691	A	693	A
791	C	793	C
891	E	893	E

Ramfärg R

Glasfärg L

● 2 krom ● 5 mässing ● 9 svart

○ 1 klar

vetro 532

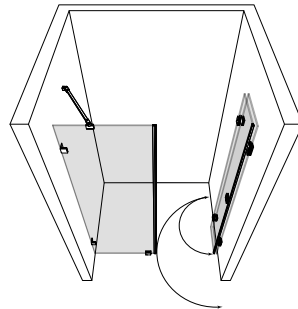
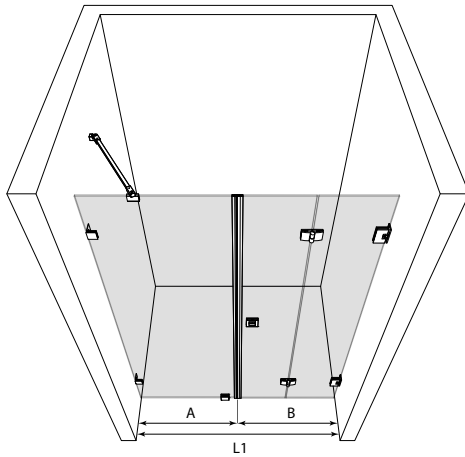
Nisch med fast vägg och vikbar dörr

PRODUKTNYPPEL

532 RL MN

Ramfärg	Krom	Mässing	Svart
Glasfärg			
Klar	9400 SEK	13400 SEK	11400 SEK

Specialmått +2000 SEK



Rumsavdelarens standardhöjd är 2000 mm. Monteringsöppningens bredd bör vara summan av delarna på rumsavdelaren. Istället för standardstorlekar kan produkten även tillverkas som skräddarsydd lösning. Montering av produkten kräver så raka väggytor som möjligt, justeringsmånen är knapp. Ange vikbara dörrens hängdhet vid beställning.

Rumsavdelarens delar kan vändas spegelvänt, motsatt måttritningen.

Se handtagsalternativen på Vetro-seriens allmänna presentation, s. 128.

Tillgängliga tillval och teknisk information hittas i katalogens del för teknisk information.

standardprodukt MN

den fasta väggens bredd	M	den vikbara dörrens bredd	N
(A)		(B)	
391	4	696	2
491	6	796	3
591	8	896	4
691	A		
791	C		
891	E		

Ramfärg R

Glasfärg L

● 2 krom ● 5 mässing ● 9 svart

○ 1 klar

vetro 533

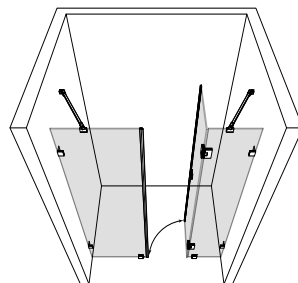
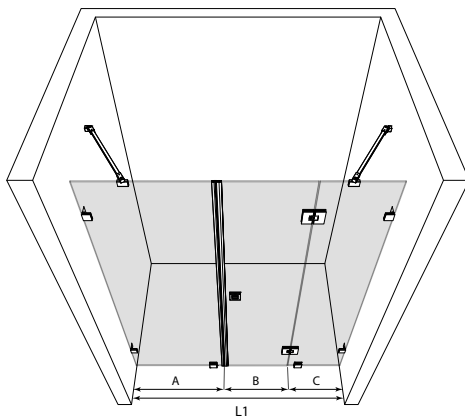
Nisch med fast vägg och vändbar dörr med fast del

PRODUKTNYPPEL

533 RL MNK

Ramfärg	Krom	Mässing	Svart
Glasfärg			
Klar	11400 SEK	15400 SEK	13400 SEK

Specialmått +3000 SEK



Rumsavdelarens delar kan vändas spegelvänt, motsatt måttritningen. Dörren öppnas bara i en riktning. Öppningsriktningen väljs vid montering.

Rumsavdelarens standardhöjd är 2000 mm. Monteringsöppningens bredd bör vara summan av delarna på rumsavdelaren. Istället för standardstorlekar kan produkten även tillverkas som skräddarsydd lösning. Montering av produkten kräver så raka väggytor som möjligt, justeringsmånen är knapp.

Se handtagsalternativen på Vetro-seriens allmänna presentation, s. 128.

Tillgängliga tillval och teknisk information hittas i katalogens del för teknisk information.

standardprodukt MNK

den fasta väggens bredd	M	den vändbara dörrens bredd	N	den fasta väggens bredd	K
(A)		(B)		(C)	
391	4	389	4	305	2
491	6	489	6	405	4
591	8	589	8	505	6
691	A				
791	C				
891	E				

Ramfärg R

Glasfärg L

● 2 krom ● 5 mässing ● 9 svart

○ 1 klar

vetro 534

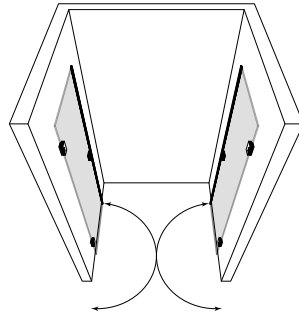
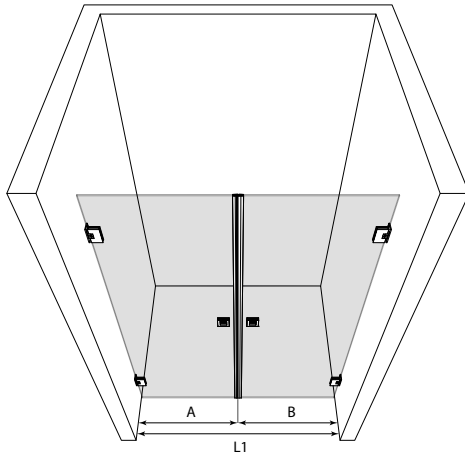
Nisch med vändbara pardörrar

PRODUKTNYCKEL

534 RL MM

Ramfärg	Krom	Mässing	Svart
Glasfärg			
Klar	8400 SEK	12400 SEK	10400 SEK

Specialmått +2000 SEK



Rumsavdelarens standardhöjd är 2000 mm. Monteringsöppningens bredd bör vara summan av delarna på rumsavdelaren. Istället för standardstorlekar kan produkten även tillverkas som skräddarsydd lösning. Montering av produkten kräver så raka väggytor som möjligt, justeringsmånen är knapp.

Se handtagsalternativen på Vetro-seriens allmänna presentation, s. 128.

Tillgängliga tillval och teknisk information hittas i katalogens del för teknisk information.

standardprodukt MM

den vändbara dörrens bredd

(A/B)	M
393	4
493	6
593	8
693	A
793	C
893	E

Ramfärg R



Glasfärg L



vetro 535

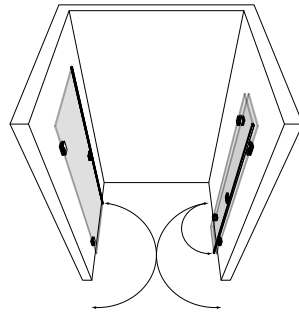
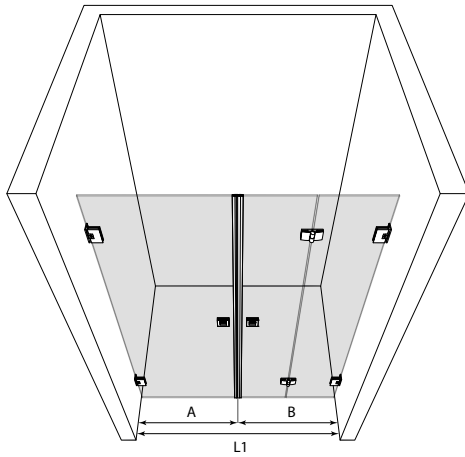
Nisch med vändbar och vikbar dörr

PRODUKTNYCKEL

535 RL MN

Ramfärg	Krom	Mässing	Svart
Glasfärg			
Klar	9400 SEK	13400 SEK	11400 SEK

Specialmått +2000 SEK



Rumsavdelarens standardhöjd är 2000 mm. Monteringsöppningens bredd bör vara summan av delarna på rumsavdelaren. Istället för standardstorlekar kan produkten även tillverkas som skräddarsydd lösning. Montering av produkten kräver så raka väggytor som möjligt, justeringsmånen är knapp. Ange vikbara dörrens hängdhet vid beställning.

Rumsavdelarens delar kan vändas spegelvänt, motsatt mättritingen.

Se handtagsalternativen på Vetro-seriens allmänna presentation, s. 128.

Tillgängliga tillval och teknisk information hittas i katalogens del för teknisk information.

standardprodukt MN

den vändbara dörrens bredd

(A)	M	(B)	N
393	4	696	2
493	6	796	3
593	8	896	4
693	A		
793	C		
893	E		

Ramfärg R



Glasfärg L



vetro 536

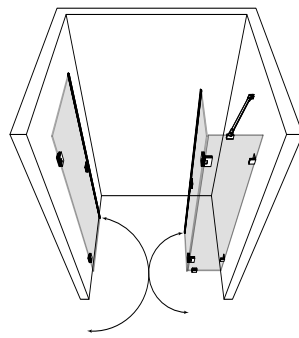
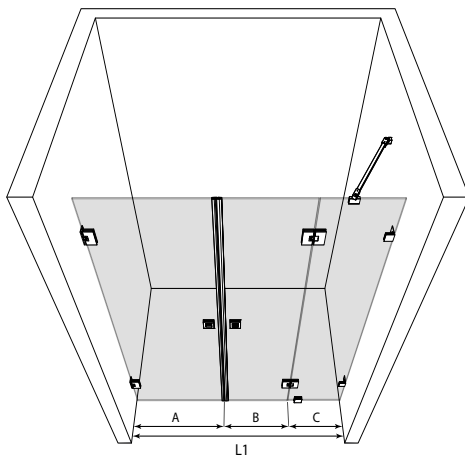
Nisch med vändbara pardörrar varav den ena har en fast del

PRODUKTNYCKEL

536 RL MNK

Ramfärg	Krom	Mässing	Svart
Glasfärg			
Klar	11400 SEK	15400 SEK	13400 SEK

Specialmått +3000 SEK



Rumsavdelarens delar kan vändas spegelvänt, motsatt mättritingen.

Rumsavdelarens standardhöjd är 2000 mm. Monteringsöppningens bredd bör vara summan av delarna på rumsavdelaren. Istället för standardstorlekar kan produkten även tillverkas som skräddarsydd lösning. Montering av produkten kräver så raka väggytor som möjligt, justeringsmånen är knapp.

Se handtagsalternativen på Vetro-seriens allmänna presentation, s. 128.

Tillgängliga tillval och teknisk information hittas i katalogens del för teknisk information.

standardprodukt MNK

den vändbara dörrens bredd

(A)	M	(B)	N	(C)	K
393	4	389	4	305	2
493	6	489	6	405	4
593	8	589	8	505	6
693	A				
793	C				
893	E				

Ramfärg R



Glasfärg L



vetro 537

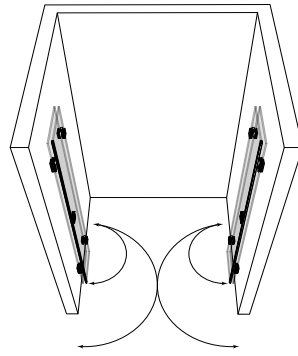
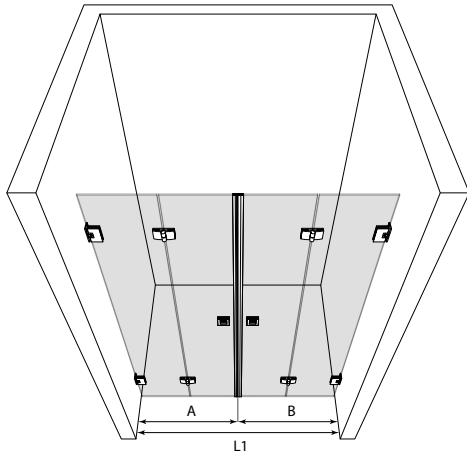
Nisch med vikbara pardörrar

PRODUKTNYCKEL

537 RL MM

Ramfärg	Krom	Mässing	Svart
Glasfärg			
Klar	10400 SEK	14400 SEK	12400 SEK

Specialmått +2000 SEK



Rumsavdelarens standardhöjd är 2000 mm. Monteringsöppningens bredd bör vara summan av delarna på rumsavdelaren. Istället för standardstorlekar kan produkten även tillverkas som skräddarsydd lösning. Montering av produkten kräver så raka väggytor som möjligt, justeringsmånen är knapp.

Se handtagsalternativen på Vetro-seriens allmänna presentation, s. 128.

Tillgängliga tillval och teknisk information hittas i katalogens del för teknisk information.

standardprodukt MM

den vikbara dörrens bredd

(A/B)	M
696	2
796	3
896	4

Ramfärg R

2 krom

5 mässing

9 svart

Glasfärg L

1 klar

vetro 538

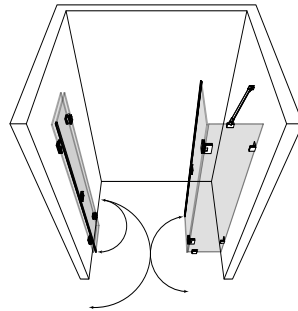
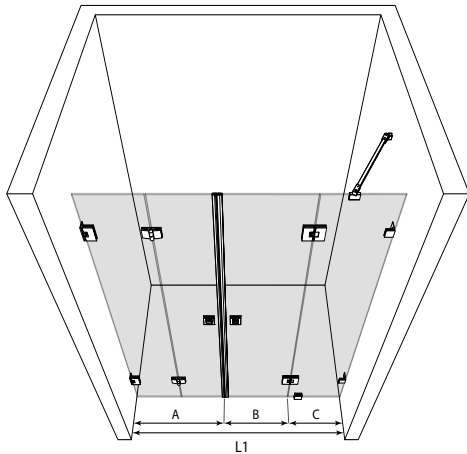
Nisch med vikbar dörr och vändbar dörr med fast del

PRODUKTNYCKEL

538 RL MNK

Ramfärg	Krom	Mässing	Svart
Glasfärg			
Klar	12400 SEK	16400 SEK	14400 SEK

Specialmått +3000 SEK



standardprodukt MNK

den vikbara dörrens bredd		den vändbara dörrens bredd		den fasta väggens bredd	
(A)	M	(B)	N	(C)	K
696	2	389	4	305	2
796	3	489	6	405	4
896	4	589	8	505	6

Rumsavdelarens standardhöjd är 2000 mm. Monteringsöppningens bredd bör vara summan av delarna på rumsavdelaren. Istället för standardstorlekar kan produkten även tillverkas som skräddarsydd lösning. Montering av produkten kräver så raka väggytor som möjligt, justeringsmånen är knapp. Ange vikbara dörrens hängdhet vid beställning.

Rumsavdelarens delar kan vändas spegelvänt, motsatt måttritningen.

Se handtagsalternativen på Vetro-seriens allmänna presentation, s. 128.

Tillgängliga tillval och teknisk information hittas i katalogens del för teknisk information.

Ramfärg R

2 krom

5 mässing

9 svart

Glasfärg L

1 klar

vetro 539

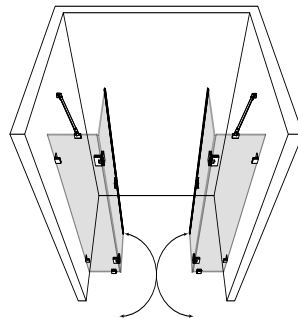
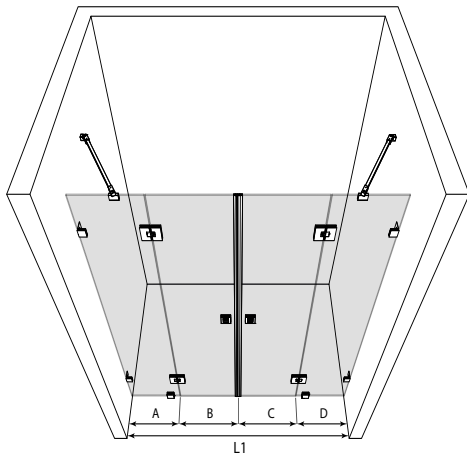
Nisch med vändbara dörrar med fasta delar

PRODUKTNYCKEL

539 RL MNNM

Ramfärg	Krom	Mässing	Svart
Glasfärg			
Klar	14400 SEK	18400 SEK	16400 SEK

Specialmått +4000 SEK



Rumsavdelarens standardhöjd är 2000 mm. Monteringsöppningens bredd bör vara summan av delarna på rumsavdelaren. Istället för standardstorlekar kan produkten även tillverkas som skräddarsydd lösning. Montering av produkten kräver så raka väggytor som möjligt, justeringsmånen är knapp.

Se handtagsalternativen på Vetro-seriens allmänna presentation, s. 128.

Tillgängliga tillval och teknisk information hittas i katalogens del för teknisk information.

standardprodukt MNNM

den fasta väggens bredd		den vändbara dörrens bredd	
(A/D)	M	(B/C)	N
305	2	389	4
405	4	489	6
505	6	589	8

Ramfärg R

2 krom

5 mässing

9 svart

Glasfärg L

1 klar

vetro 560

U-formad duschhörn med två fasta väggar och en vändbar dörr

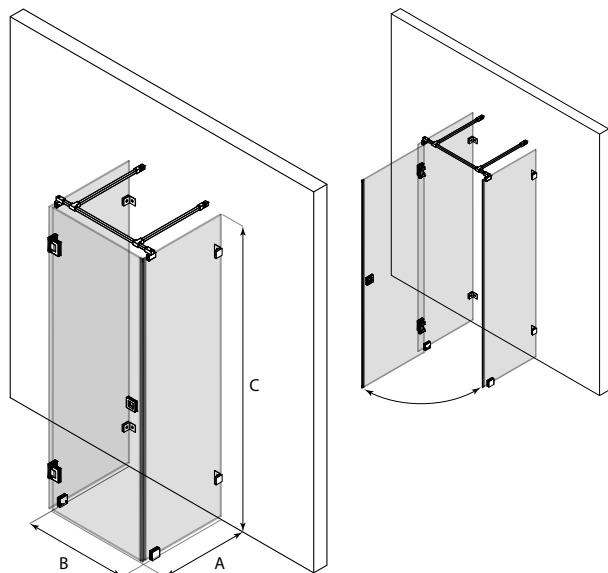
PRODUKTNYCKEL

560 RL 0

Ramfärg
Glasfärg
Klar

Krom

18900 SEK



produkturval

A	B	C
1000	1000	2250

Produkten tillverkas med skräddarsydda mått. Ange måtten A,B och C vid beställning. Montering av produkten kräver så raka väggytor som möjligt, justeringsmånen är knapp.

Duschhörnans delar kan vändas spegelvänt, motsatt bilden.

Se handtagsalternativen på Vetro-seriens allmänna presentation, s. 128.

Tillgängliga tillval och teknisk information hittas i katalogens del för teknisk information.

Ramfärg R



Glasfärg L



vetro 561

U-formad duschhörn med två fasta väggar och en vikbar dörr

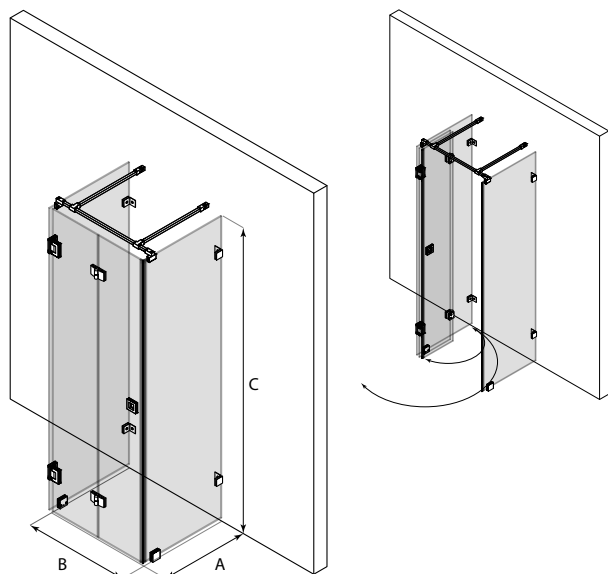
PRODUKTNYCKEL

561 RL 0

Ramfärg
Glasfärg
Klar

Krom

23000 SEK



produkturval

A	B	C
1000	1000	2250

Produkten tillverkas med skräddarsydda mått. Ange måtten A,B och C vid beställning. Montering av produkten kräver så raka väggytor som möjligt, justeringsmånen är knapp. Ange vikbara dörrens hängdhet vid beställning.

Duschhörnans delar kan vändas spegelvänt, motsatt bilden.

Se handtagsalternativen på Vetro-seriens allmänna presentation, s. 128.

Tillgängliga tillval och teknisk information hittas i katalogens del för teknisk information.

Ramfärg R



Glasfärg L



vetro 562

U-formad duschhörn med två fasta väggar och av två vändbara dörrar

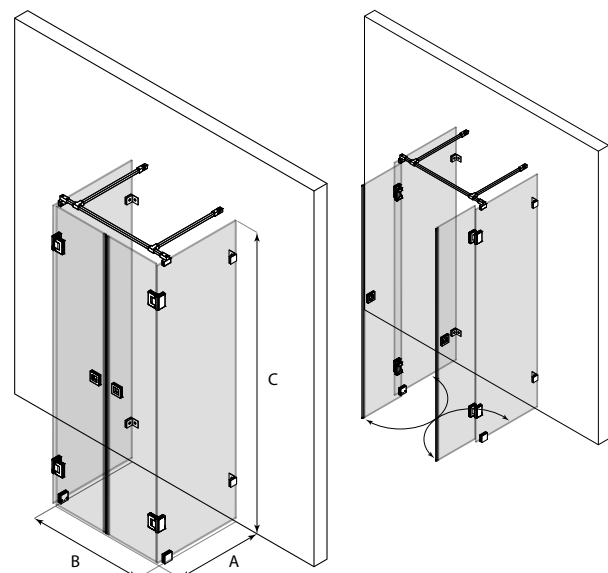
PRODUKTNYCKEL

562 RL 0

Ramfärg
Glasfärg
Klar

Krom

23200 SEK



produkturval

A	B	C
1000	1200	2250

Produkten tillverkas med skräddarsydda mått. Ange måtten A,B och C vid beställning. Montering av produkten kräver så raka väggytor som möjligt, justeringsmånen är knapp.

Se handtagsalternativen på Vetro-seriens allmänna presentation, s. 128.

Tillgängliga tillval och teknisk information hittas i katalogens del för teknisk information.

Ramfärg R



Glasfärg L





Inramade Vetro-lösningar

De inramade Vetro-lösningarna monteras mellan golvet och taket. Monteringen sker från tre olika håll i de fasta delarna, med hjälp av ramlistor av rostfritt stål. Produktens lister och andra beslag, som gångjärn och handtag ytbehandlas med motsvarande färg som produktens ramfärg.

Vetro 517 Vändbar dörr med en inramad fast sidopanel



Vetro 550 Nisch med en inramad fast sidopanel och en vikbar dörr



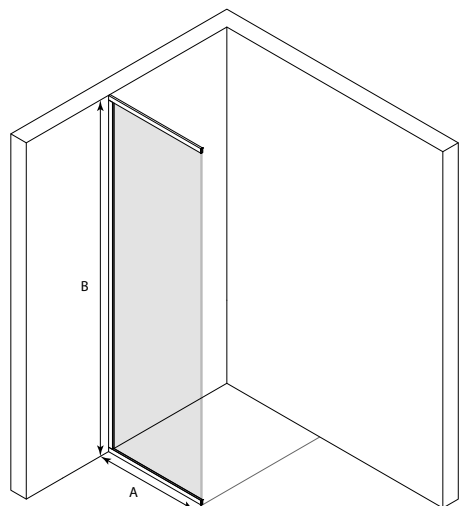
vetro 516

Inramad fast vägg

PRODUKTNYCKEL

516 RL 0

Ramfärg	Krom	Mässing	Svart
Glasfärg			
Klar	5000 SEK	7000 SEK	6000 SEK



produkturval

A max	B max
1000	2300

Produkten tillverkas med skräddarsydda mått. Ange måtten A och B vid beställning. Montering av produkten kräver så raka väggytor som möjligt, justeringsmånen är knapp.

Tillgängliga tillval och teknisk information hittas i katalogens del för teknisk information.

Ramfärg R

Glasfärg L

2 krom

5 mässing

9 svart

1 klar

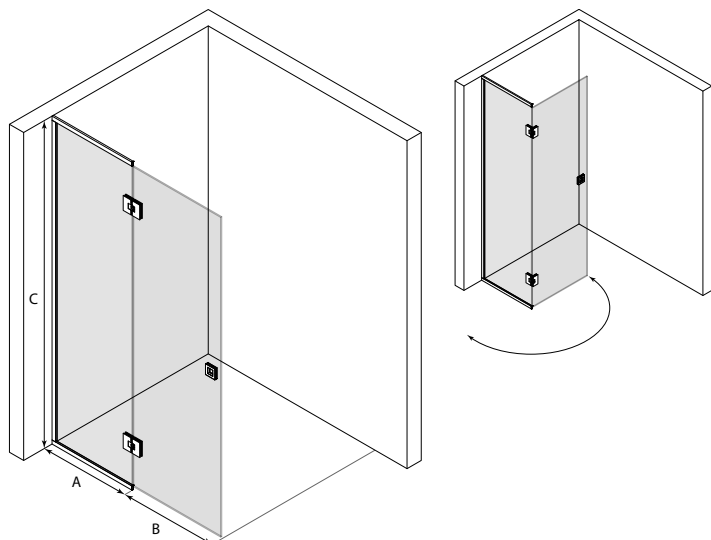
vetro 517

Vändbar dörr med inramad fast del

PRODUKTNYCKEL

517 RL 00

Ramfärg	Krom	Mässing	Svart
Glasfärg			
Klar	9000 SEK	11000 SEK	10000 SEK



produkturval

A max	B max	C max
1000	900	2300

Produkten tillverkas med skräddarsydda mått. Ange måtten A, B och C vid beställning. Montering av produkten kräver så raka väggytor som möjligt, justeringsmånen är knapp.

Se handtagsalternativen på Vetro-seriens allmänna presentation, s. 128.

Tillgängliga tillval och teknisk information hittas i katalogens del för teknisk information.

Ramfärg R

Glasfärg L

2 krom

5 mässing

9 svart

1 klar

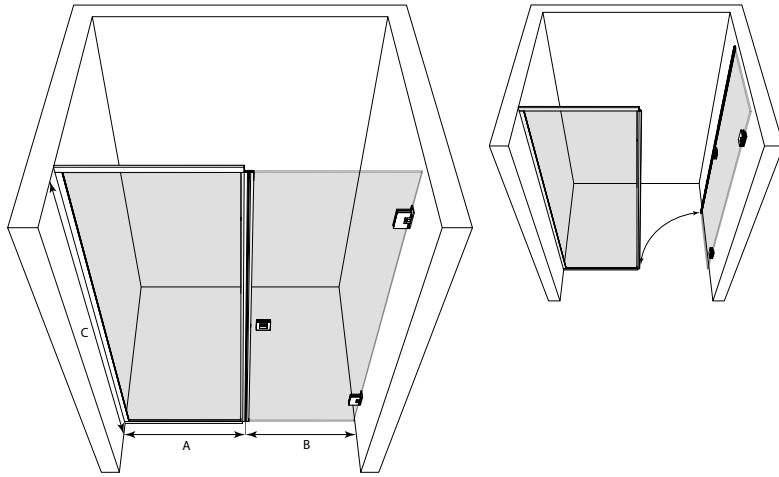
vetro 549

Nisch med fast vägg och vändbar dörr

PRODUKTNYCKEL

549 RL 0

Ramfärg	Krom	Mässing	Svart
Glasfärg			
Klar	10400 SEK	14400 SEK	12400 SEK

**produkturval**

A max	B max	C max
1000	900	2300

Produkten tillverkas med skräddarsydda mått. Ange måtten A,B och C vid beställning. Montering av produkten kräver så raka väggytor som möjligt, justeringsmånen är knapp.

Rumsavdelarens delar kan vändas spegelvänt, motsatt måttritningen. Dörren öppnas bara i en riktning. Öppningsriktningen väljs vid montering.

Se handtagsalternativen på Vetro-seriens allmänna presentation, s. 128.

Tillgängliga tillval och teknisk information hittas i katalogens del för teknisk information.

Ramfärg R

2 krom



5 mässing



9 svart

Glasfärg L

1 klar

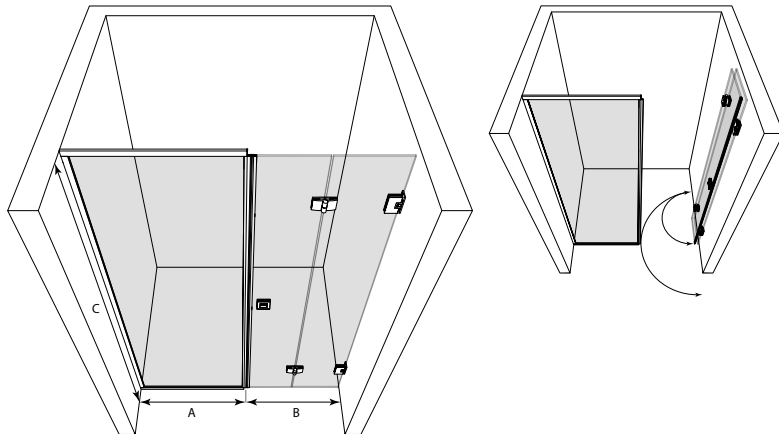
vetro 550

Nisch med fast vägg och vikbar dörr

PRODUKTNYCKEL

550 RL 0

Ramfärg	Krom	Mässing	Svart
Glasfärg			
Klar	11400 SEK	15400 SEK	13400 SEK

**produkturval**

A max	B max	C max
1000	900	2300

Produkten tillverkas med skräddarsydda mått. Ange måtten A,B och C vid beställning. Montering av produkten kräver så raka väggytor som möjligt, justeringsmånen är knapp. Ange vikbara dörrens hängdhet vid beställning.

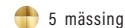
Rumsavdelarens delar kan vändas spegelvänt, motsatt måttritningen.

Se handtagsalternativen på Vetro-seriens allmänna presentation, s. 128.

Tillgängliga tillval och teknisk information hittas i katalogens del för teknisk information.

Ramfärg R

2 krom



5 mässing



9 svart

Glasfärg L

1 klar

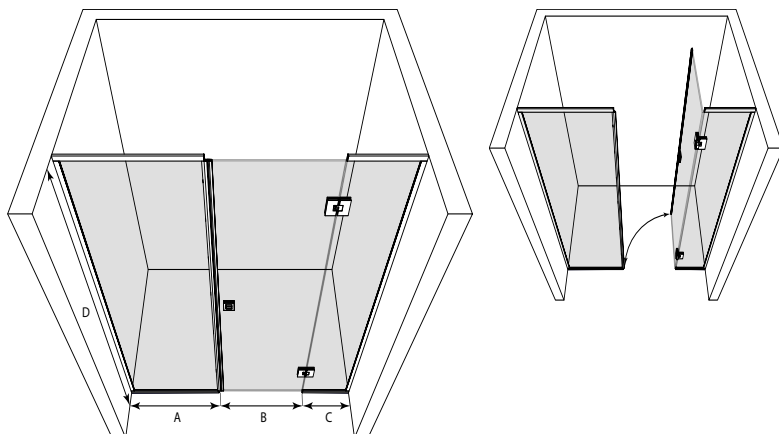
vetro 551

Nisch med fast vägg och vändbar dörr med en fast del

PRODUKTNYCKEL

551 RL 0

Ramfärg	Krom	Mässing	Svart
Glasfärg			
Klar	14400 SEK	18400 SEK	16400 SEK

**produkturval**

A max	B max	C max	D max
1000	900	1000	2300

Produkten tillverkas med skräddarsydda mått. Ange måtten A,B,C och D vid beställning. Montering av produkten kräver så raka väggytor som möjligt, justeringsmånen är knapp.

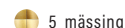
Rumsavdelarens delar kan vändas spegelvänt, motsatt måttritningen. Dörren öppnas bara i en riktning. Öppningsriktningen väljs i samband med monteringen.

Se handtagsalternativen på Vetro-seriens allmänna presentation, s. 128.

Tillgängliga tillval och teknisk information hittas i katalogens del för teknisk information.

Ramfärg R

2 krom



5 mässing



9 svart

Glasfärg L

1 klar

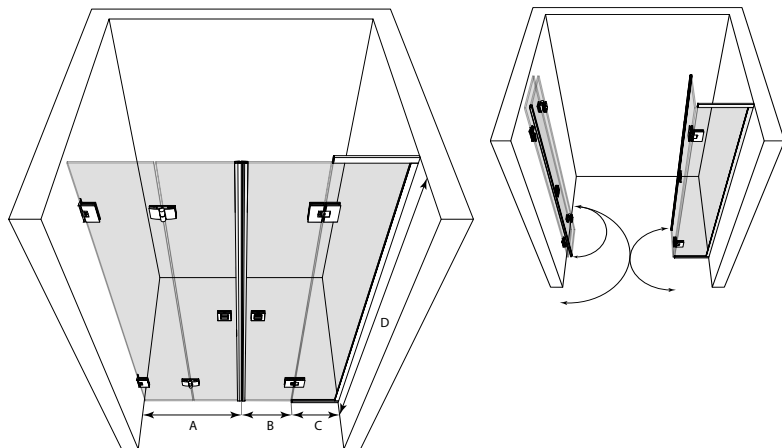
vetro 553

Nisch med vikbar dörr och vändbar dörr med en fast del

PRODUKTNYCKEL

553 RL 0

Ramfärg	Krom	Mässing	Svart
Glasfärg			
Klar	15400 SEK	19400 SEK	17400 SEK



produkturval

A max	B max	C max	D max
900	900	1000	2300

Produkten tillverkas med skräddarsydda mått. Ange måtten A,B,C och D vid beställning. Montering av produkten kräver så raka väggytor som möjligt, justeringsmånen är knapp. Ange vikbara dörrens hängdhet vid beställning.

Rumsavdelarens delar kan vändas spegelvänt, motsatt måttritningen.

Se handtagsalternativen på Vetro-seriens allmänna presentation, s. 128.

Tillgängliga tillval och teknisk information hittas i katalogens del för teknisk information.

Ramfärg R



2 krom



5 mässing



9 svart

Glasfärg L



1 klar

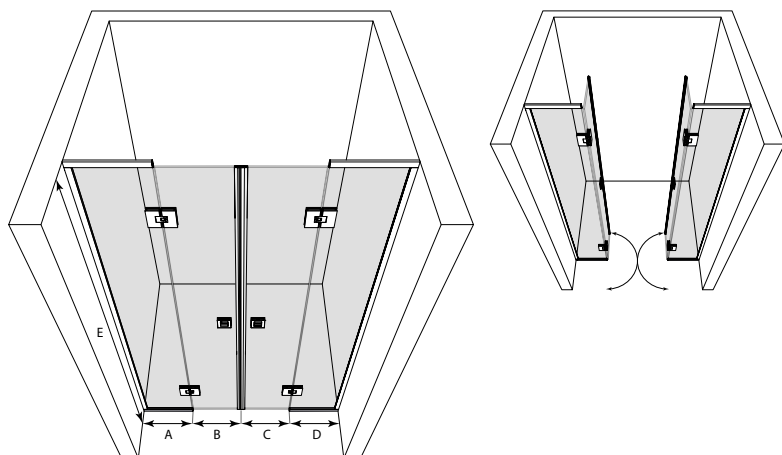
vetro 554

Nisch med vändbara pardörrar, som har fasta delar

PRODUKTNYCKEL

554 RL 0

Ramfärg	Krom	Mässing	Svart
Glasfärg			
Klar	18400 SEK	22400 SEK	20400 SEK



produkturval

A max	B max	C max	D max	E max
1000	900	900	1000	2300

Produkten tillverkas med skräddarsydda mått. Ange måtten A,B,C,D och E vid beställning. Montering av produkten kräver så raka väggytor som möjligt, justeringsmånen är knapp.

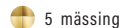
Se handtagsalternativen på Vetro-seriens allmänna presentation, s. 128.

Tillgängliga tillval och teknisk information hittas i katalogens del för teknisk information.

Ramfärg R



2 krom



5 mässing



9 svart

Glasfärg L



1 klar

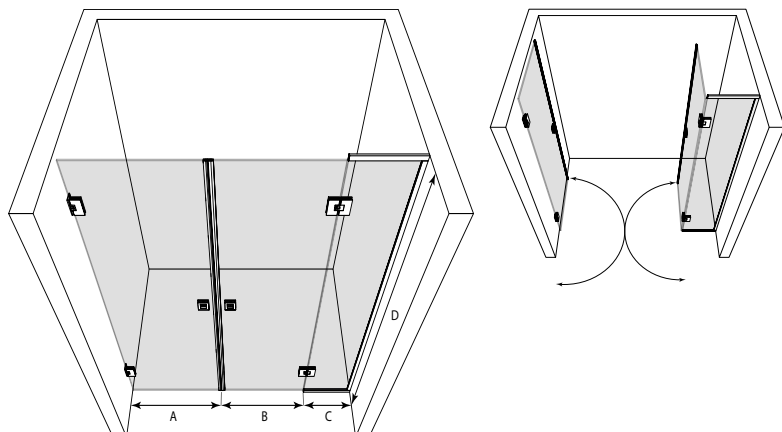
vetro 555

Nisch med vändbara pardörrar, av vilka den ena har en fast del

PRODUKTNYCKEL

555 RL 0

Ramfärg	Krom	Mässing	Svart
Glasfärg			
Klar	14400 SEK	18400 SEK	16400 SEK



produkturval

A max	B max	C max	D max
900	900	1000	2300

Produkten tillverkas med skräddarsydda mått. Ange måtten A,B,C och D vid beställning. Montering av produkten kräver så raka väggytor som möjligt, justeringsmånen är knapp.

Rumsavdelarens delar kan vändas spegelvänt, motsatt måttritningen.

Se handtagsalternativen på Vetro-seriens allmänna presentation, s. 128.

Tillgängliga tillval och teknisk information hittas i katalogens del för teknisk information.

Ramfärg R



2 krom



5 mässing



9 svart

Glasfärg L



1 klar

vetro 520

Vändbar duschdörr med inramad fast del med handdukshandtag

PRODUKTNYCKEL

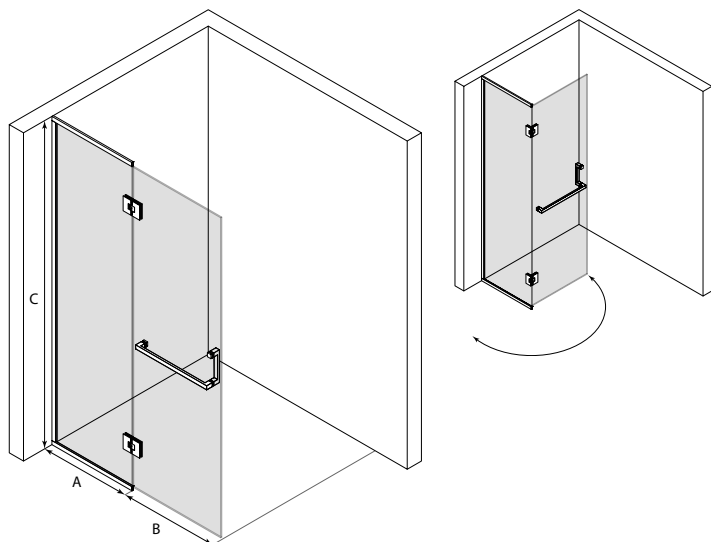
520 RL 0

Ramfärg
Glasfärg

Krom

Klar

12400 SEK



produkturval

A max	B max	C max
1000	900	2300

Produkten tillverkas med skräddarsydda mått. Ange måtten A,B och C vid beställning. Montering av produkten kräver så raka väggytor som möjligt, justeringsmånen är knapp.

Duschväggens delar kan vändas spegelvänt, motsatt bilden.

Tillgängliga tillval och teknisk information hittas i katalogens del för teknisk information.

Ramfärg R

Glasfärg L

2 krom

1 klar

vetro 521

Vändbar duschvägg med en fast del med handdukshandtag

PRODUKTNYCKEL

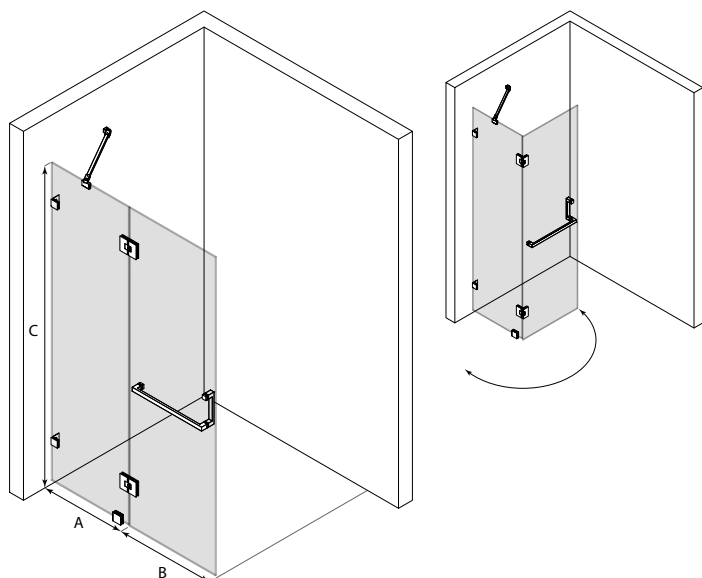
521 RL 0

Ramfärg
Glasfärg

Krom

Klar

12400 SEK



produkturval

A max	B max	C max
1000	900	2300

Produkten tillverkas med skräddarsydda mått. Ange måtten A,B och C vid beställning. Montering av produkten kräver så raka väggytor som möjligt, justeringsmånen är knapp.

Duschväggens delar kan vändas spegelvänt, motsatt bilden.

Tillgängliga tillval och teknisk information hittas i katalogens del för teknisk information.

Ramfärg R

Glasfärg L

2 krom

1 klar

vetro 523

Nisch med fast vägg och vändbar dörr med fast del med handdukshandtag

PRODUKTNYCKEL

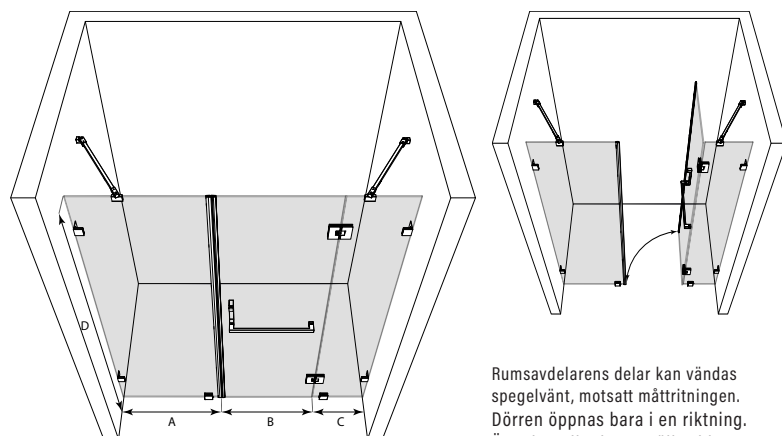
523 RL M0

Ramfärg
Glasfärg

Krom

Klar

17400 SEK



Rumsavdelarens delar kan vändas spegelvänt, motsatt mättriktningen. Dörren öppnas bara i en riktning. Öppningsriktningen väljs vid montering.

standardprodukt M

produkturval

bredd (A)	#M	B max	C max	D max
378	4	900	1000	2300
478	6			
578	8			
678	A			
778	C			
878	E			

Produkten tillverkas med skräddarsydda mått. Ange måtten A,B,C och D vid beställning. Den fasta delen A kan väljas som standardmått eller tillverkas som skräddarsydd (standardhöjd D=2000). De andra delarna tillverkas alltid enligt skräddarsydda mått. Montering av produkten kräver så raka väggytor som möjligt, justeringsmånen är knapp.

Tillgängliga tillval och teknisk information hittas i katalogens del för teknisk information.

Ramfärg R

Glasfärg L

2 krom

1 klar

vetro 524

Nisch med fast vägg och vändbar dörr med fast del med handdukshandtag

PRODUKTNYCKEL

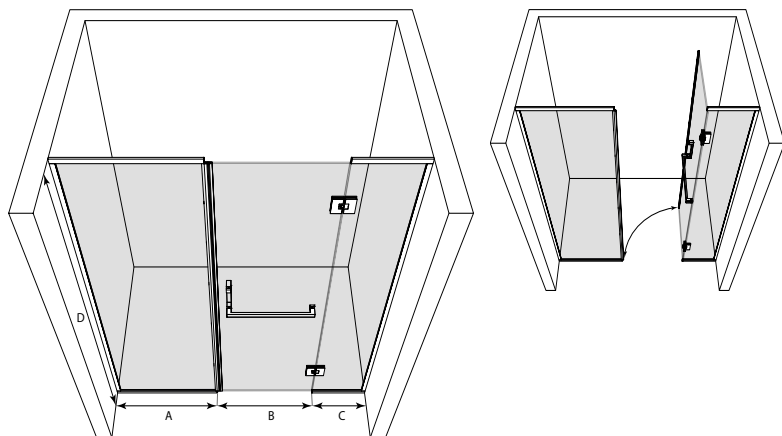
524 RL 0

Ramfärg
Glasfärg

Krom

Klar

17700 SEK



produkturval

A max	B max	C max	D max
1000	900	1000	2300

Produkten tillverkas med skräddarsydda mått. Ange måtten A,B,C och D vid beställning. Montering av produkten kräver så raka väggytor som möjligt, justeringsmånen är knapp.

Rumsavdelarens delar kan vändas spegelvänt, motsatt mättritingen. Dörren öppnas bara i en riktning. Öppningsriktningen väljs vid montering.

Tillgängliga tillval och teknisk information hittas i katalogens del för teknisk information.

Ramfärg R

Glasfärg L

2 krom

1 klar

vetro 525

Duschhörn med vändbara dörrar, som har fasta delar med handdukshandtag

PRODUKTNYCKEL

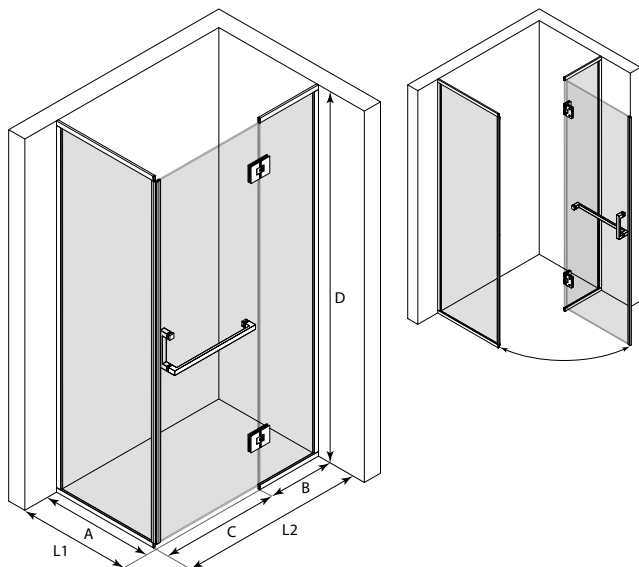
525 RL 0

Ramfärg
Glasfärg

Krom

Klar

17400 SEK



produkturval

A max	B max	C max	D max
1000	900	1000	2300

Produkten tillverkas med skräddarsydda mått. Ange måtten A,B,C och D vid beställning. Montering av produkten kräver så raka väggytor som möjligt, justeringsmånen är knapp.

Duschhörnans delar kan vändas spegelvänt, motsatt bilden. Dörren öppnas bara i en riktning. Öppningsriktningen väljs vid montering.

Tillgängliga tillval och teknisk information hittas i katalogens del för teknisk information.

Ramfärg R

Glasfärg L

2 krom

1 klar

vetro 526

Duschhörn med fast vägg och vändbar dörr med fast del med handdukshandtag

PRODUKTNYCKEL

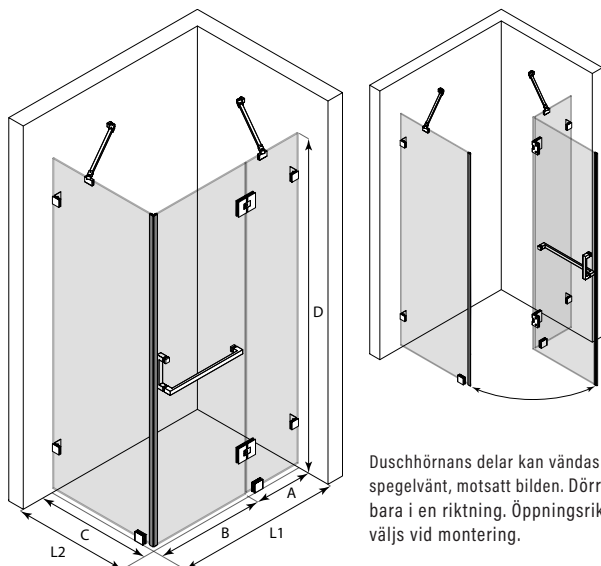
526 RL 0

Ramfärg
Glasfärg

Krom

Klar

17400 SEK



Duschhörnans delar kan vändas spegelvänt, motsatt bilden. Dörren öppnas bara i en riktning. Öppningsriktningen väljs vid montering.

standardprodukt M

produkturval

bredd (A)	#M	B min-max	C max	D max
378	4	580-900	1000	2300
478	6			
578	8			
678	A			
778	C			
878	E			

Produkten tillverkas med skräddarsydda mått. Ange måtten A,B,C och D vid beställning. Den fasta delen A kan väljas som standardmått eller tillverkas som skräddarsydd (standardhöjd D=2000). De andra delarna tillverkas alltid enligt skräddarsydda mått. Montering av produkten kräver så raka väggytor som möjligt, justeringsmånen är knapp.

Tillgängliga tillval och teknisk information hittas i katalogens del för teknisk information.

Ramfärg R

Glasfärg L

2 krom

1 klar



Vetro 559 walk-in

produkturval

A max	B max
1500	2300

Ramfärg R

- 2 krom
- 5 mässing

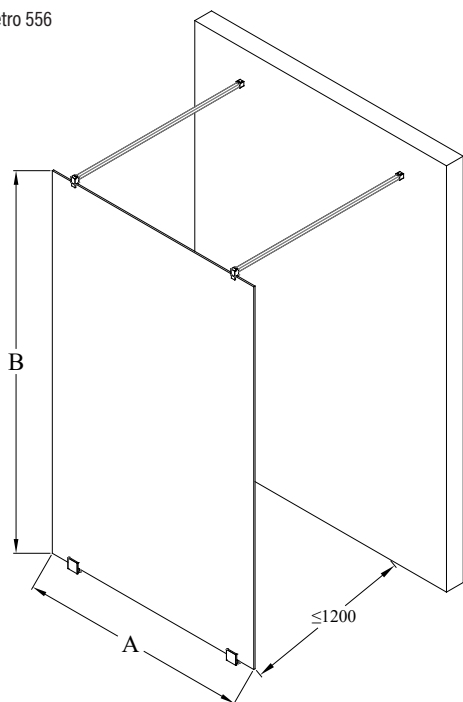
Glasfärg L

- 1 klar

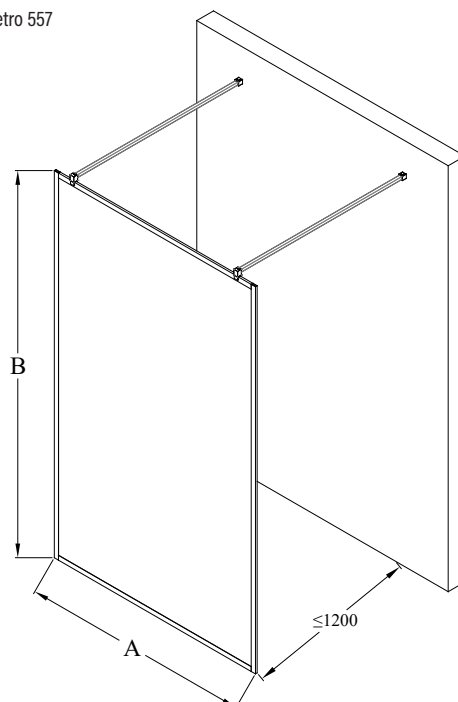
Produkten tillverkas med skräddarsydda mått. Ange måtten A och B vid beställning.

Tillgängliga tillval och teknisk information hittas i katalogens del för teknisk information.

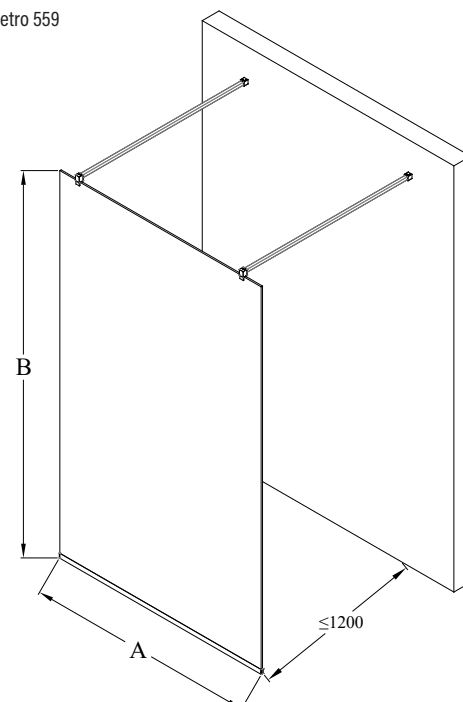
vetro 556



vetro 557



vetro 559



Celine

Mellandörrar i glas

- Mellandörrskollektion, vars dörrblad fås oinramade (Helsinki), inramade (New York), vågrätt spröjsade (Tokyo) och rutigt spröjsade (Paris).
- Dörren öppnas 180 grader. Meddela dörrens hängdhet vid beställning.
- Dörrkarm, dörrblad, dörrhandtag, låskassett och slutbleck hör till produkten.
- Dörrhandtaget går att byta ut mot annat dörrhandtag avsett för mellandörrar på den nordiska marknaden.
- Dörrkarmarna tillverkas i aluminium, och produkterna lämpar sig därmed även för våtutrymmen.
- Mekaniska delar och glasets härdning har 20 års garanti.
- Glas av 6mm härdat säkerhetsglas. Tillverkas alltid med skräddarsydda mått.
- Glasalternativen är klart, satin- och spegelglas.
- Dörrkarm och eventuella ramar, rutor och spröjs tillverkas i svart pulverlackerat aluminium.
- Den uppskattade leveranstiden är 20 vardagar. Den verkliga leveranstiden kan skilja sig från den uppskattade leveranstiden. Mer information om aktuella leveranstider hittas på www.hietakari.fi.



Låskassett

Dörren förses med dörrhandtag och täckskylt. Som tillval finns även toalettbeslag med låsvred.



Celine M01 Helsinki med klart glas



Celine M02 New York med spegelglas

MELLANDÖRR I GLAS

Produkten tillverkas enligt skräddarsydda mått. Vid beställning anges måtten på monteringsöppningen A och B. Dörrkarm och dörrblad tillverkas så, att det blir 10mm rum för justering på bägge sidorna och upptill i förhållande till de meddelade måtten på monteringsöppningen.

Dörrens gångjärn vänder sig 180 grader. Dörrens hängdhet bör meddelas vid beställning.

Dörrkarmens djup är 92 mm. Dörröppningens fria passage är 110mm smalare än monteringsöppningens bredd.

Som tillval fås låsvrede för toalett, 600 SEK.

För mer exakt teknisk information och detaljer se katalogens del för teknisk information.

produkturval

A max	B max
900	2100

Ramfärg R

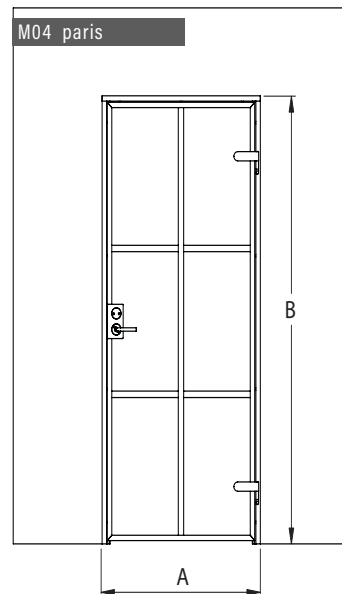
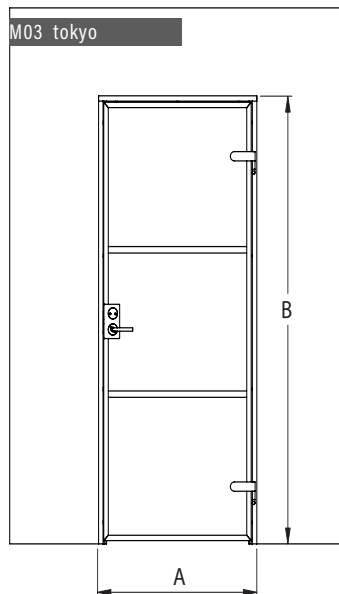
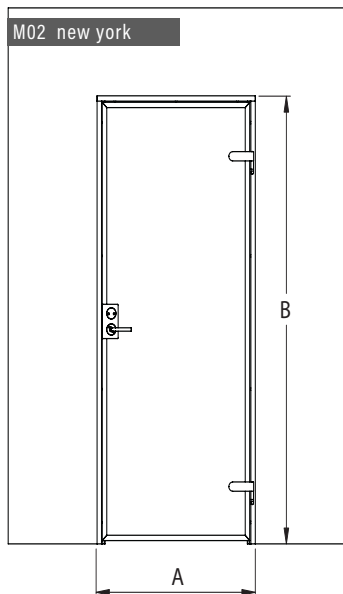
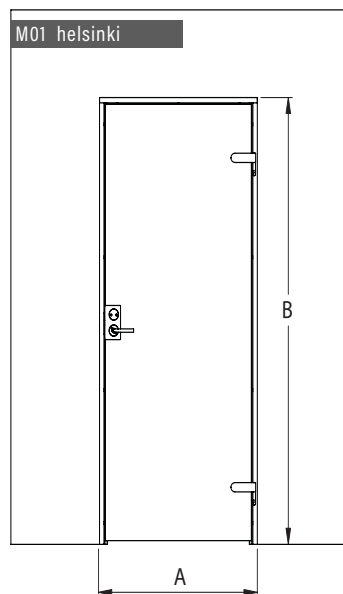
● 9 svart

Glasfärg L

○ 1 klar

● 6 satin

● 9 spegel



M01 RL MN	helsinki
klar	9900 SEK
satin	10900 SEK
spegel	12900 SEK

M02 RL MN	new york
klar	10900 SEK
satin	11900 SEK
spegel	13900 SEK

M03 RL MN	tokyo
klar	11900 SEK
satin	12900 SEK
spegel	14900 SEK

M04 RL MN	paris
klar	12900 SEK
satin	13900 SEK
spegel	15900 SEK

Bläk

Gångjärnsförsedda glasmellandörrar och -väggar

- En produktserie med industriell känsla och fyra skarpa spröjsalternativ: new york, tokyo, paris och shanghai.
- Mekaniska delar och säkerhetsglasets härdning har 20 års garanti.
- Ramarna och dekorationslisterna (tokyo, paris och shanghai-modellerna) tillverkas av pulverlackerat svart eller vitt aluminium.
- Glas av 6mm härdat säkerhetsglas. Tillverkas alltid enligt skräddarsydda mått.
- Den uppskattade leveranstiden är 20 vardagar. Den verkliga leveranstiden kan skilja sig från den uppskattade leveranstiden. Mer information om aktuella leveranstider hittas på www.hietakari.fi.







Dörrens gångjärn

Tack vare gångjärnsmekanismen öppnas dörren smidigt. Dörren svänger 90 grader och är utrustad med justerbar centrerung.

Sidopanel

Den fasta sidopanelen monteras i golvet, taket och väggen med hjälp av aluminiumprofiler.



Taklist

Taklist

Kanternas finish ger ett elegant intryck.

Ovanför dörrarna monteras en list för att säkerställa att dörren inte kan svänga åt fel håll.





Ett nytt gångjärnsalternativ med 180 graders vändrum finns nu tillgängligt.

Det nya gångjärnsalternativet kan väljas i modeller där dörren fästs i ett fast glasparti. Gångjärnet möjliggör att dörrbladet kan vändas i riktning med det fasta glaspartiet.



Handtag

Handtag

Blåk-seriens dörrar förses med ett rundat handtag som fästs i glaset.





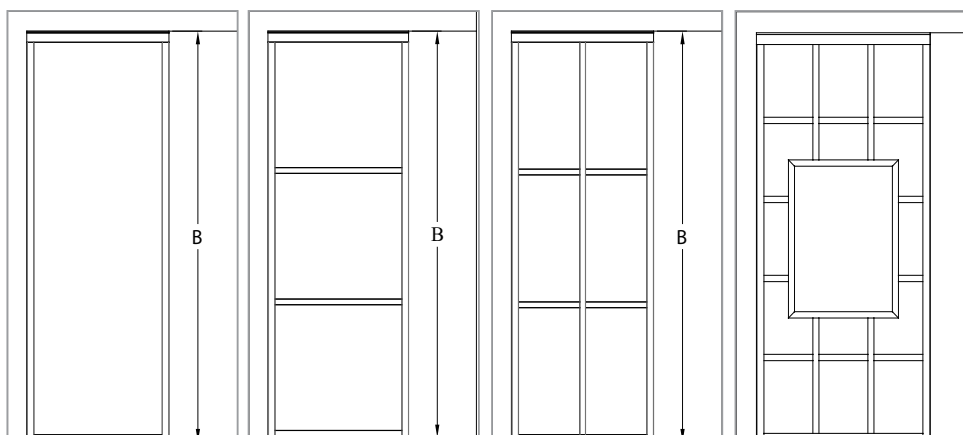
Spröjsalternativ

new york

tokyo

paris

shanghai



Spröjsprofil

Spröjsen tillverkas av pulverlackerat aluminium. Spröjsens färg är den samma som färgen på produktens ram.

Vi tillverkar även skräddarsydda spröjsmodeller enligt specialbeställning.



Glasvägg

Produkten tillverkas enligt skräddarsydda mått. Ange måtten A och B vid beställning.

För mer exakt teknisk information och detaljer se katalogens del för teknisk information.

måttalternativ

A max	B max
1000	2500

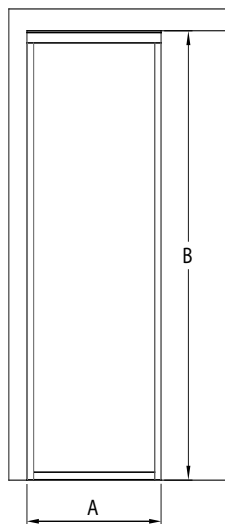
Ramfärg R

- 6 vit
 9 svart

Glasfärg L

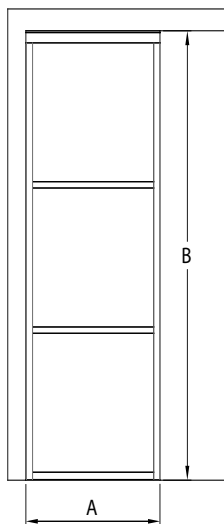
- 1 klar

770 new york



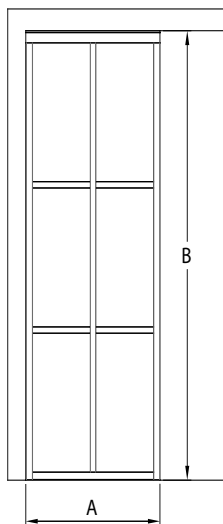
770 RL MN | new york
pris | 4000 SEK

771 tokyo



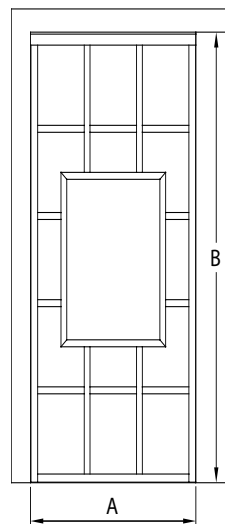
771 RL MN | tokyo
pris | 5000 SEK

772 paris



772 RL MN | paris
pris | 6000 SEK

81H shanghai



81H RL MN | shanghai
pris | 8000 SEK



Glasdörr

Produkten tillverkas enligt skräddarsydda mått. Ange måtten A och B vid beställning.

För mer exakt teknisk information och detaljer se katalogens del för teknisk information.

Dörren öppnas 90 grader i en riktning. Öppningsriktningen väljs vid montering.

måttalternativ

A max	B max
950	2250

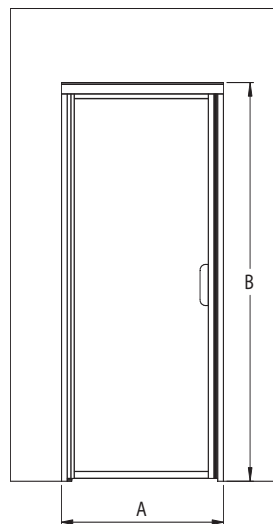
Ramfärg R

- 6 vit
 9 svart

Glasfärg L

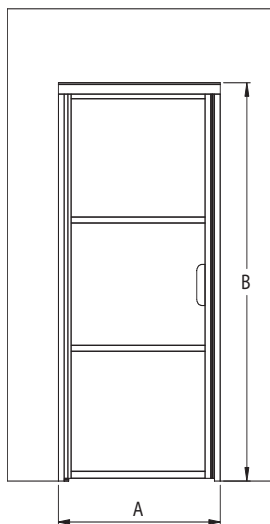
- 1 klar

794 new york



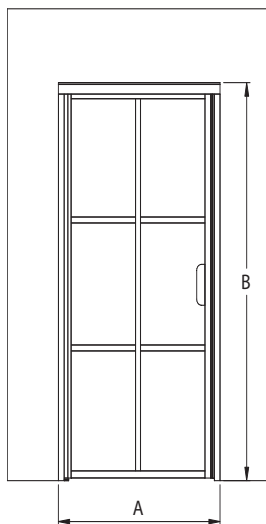
794 RL MN | new york
pris | 5000 SEK

796 tokyo



796 RL MN | tokyo
pris | 6000 SEK

798 paris



798 RL MN | paris
pris | 7000 SEK



Produkten tillverkas enligt skräddarsydda mått. Ange måtten A,B och C vid beställning.

För mer exakt teknisk information och detaljer se katalogens del för teknisk information.

Dörren öppnas 90 eller 180 grader i en riktning. Öppningsriktningen väljs vid montering.

måttalternativ

A max	B max	C max
1000	915	2250

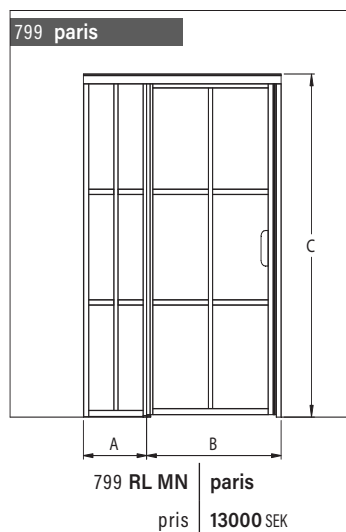
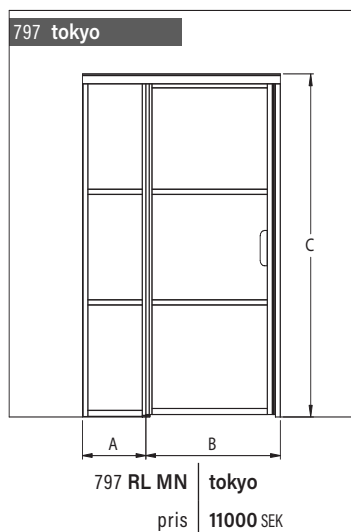
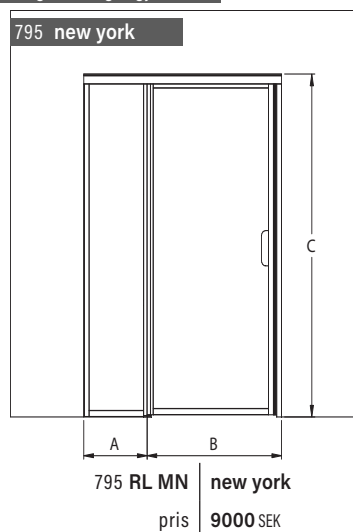
Ramfärg R

- 6 vit
 9 svart

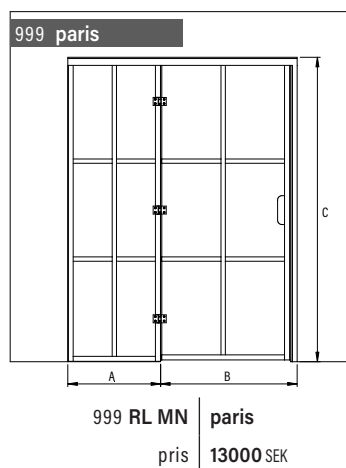
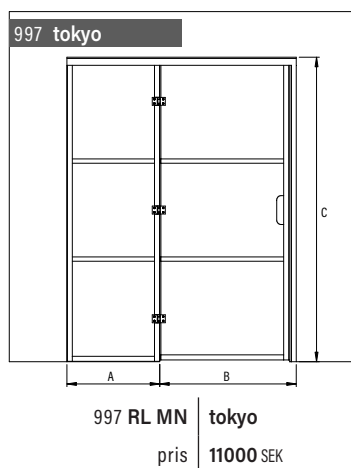
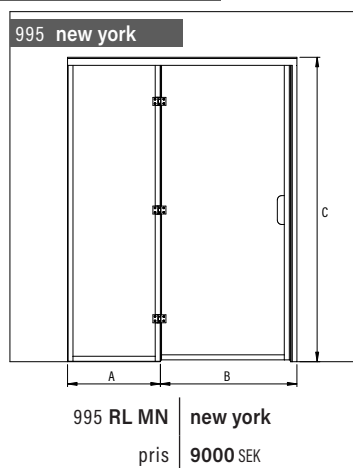
Glasfärg L

- 1 klar

90 graders gångjärn



180 graders gångjärn





Glasvägg med en sidopanel på handtagssidan

Produkten tillverkas enligt skräddarsydda mått. Ange måtten A, B och C vid beställning.

För mer exakt teknisk information och detaljer se katalogens del för teknisk information.

Dörren öppnas 90 grader i en riktning. Öppningsriktningen väljs vid montering.

måttalternativ

A max	B max	C max
1000	915	2250

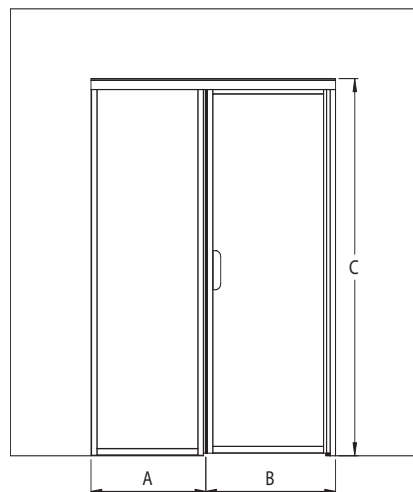
Ramfärg R

- 6 vit
 9 svart

Glasfärg L

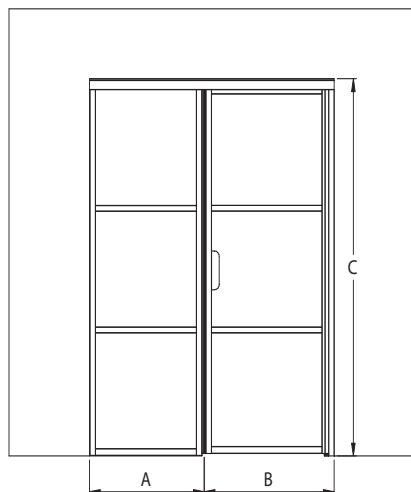
- 1 klar

773 new york



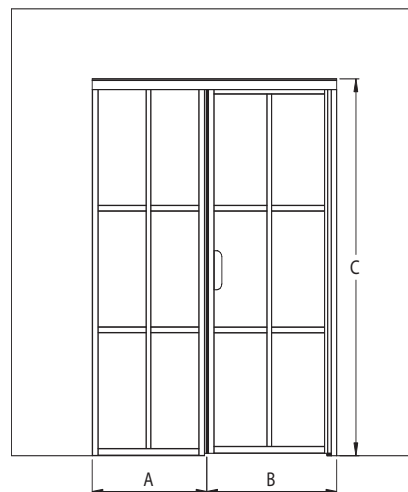
773 RL MN | new york
pris | 9000 SEK

778 tokyo



778 RL MN | tokyo
pris | 11000 SEK

783 paris



783 RL MN | paris
pris | 13000 SEK



Produkten tillverkas enligt skräddarsydda mått. Ange måtten A,B,C och D vid beställning.

För mer exakt teknisk information och detaljer se katalogens del för teknisk information.

Dörren öppnas 90 eller 180 grader i en riktning. Öppningsriktningen väljs vid montering.

måttalternativ

A max	B max	C max	D max
1000	915	1000	2250

Ramfärg R

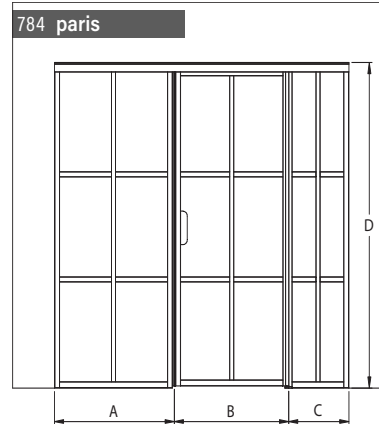
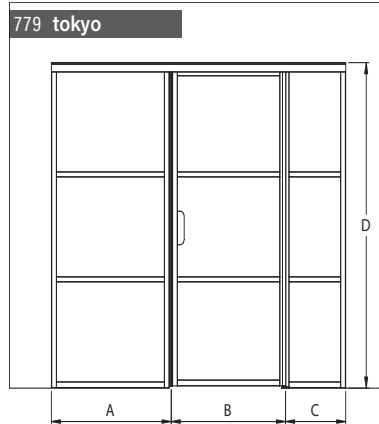
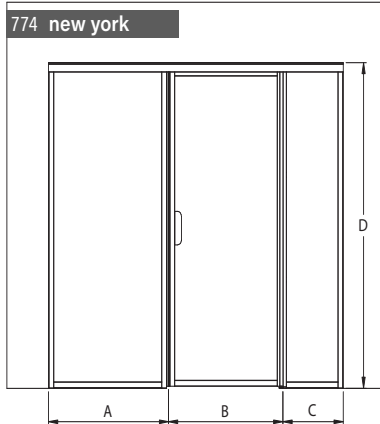
Glasfärg L

6 vit

1 klar

9 svart

90 graders gångjärn

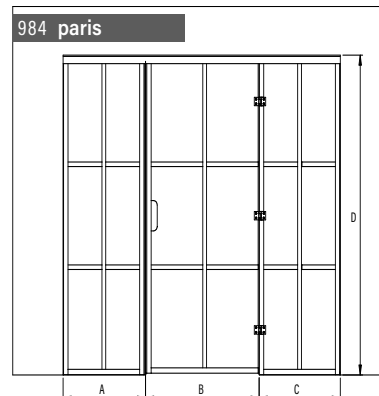
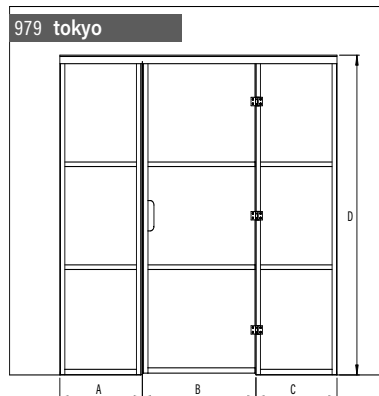
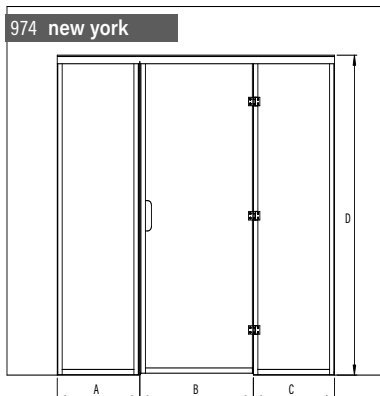


774 RL MN | new york
pris | 13000 SEK

779 RL MN | tokyo
pris | 16000 SEK

784 RL MN | paris
pris | 19000 SEK

180 graders gångjärn



974 RL MN | new york
pris | 13000 SEK

979 RL MN | tokyo
pris | 16000 SEK

984 RL MN | paris
pris | 19000 SEK



Dubbeldörr

Produkten tillverkas enligt skräddarsydda mått. Ange måtten A,B och C vid beställning.

För mer exakt teknisk information och detaljer se katalogens del för teknisk information.

Dörrarna öppnas 90 grader i en riktning. Öppningsriktningen väljs vid montering.

måttalternativ

A max	B max	C max
915	915	2250

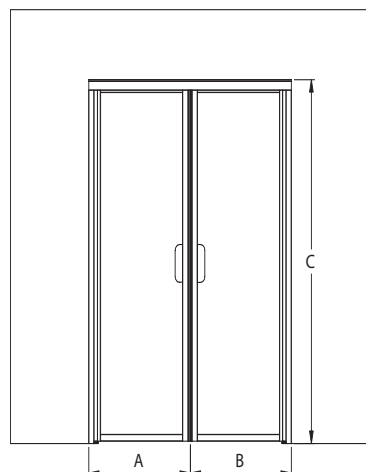
Ramfärg **R**

- 6 vit
 9 svart

Glasfärg **L**

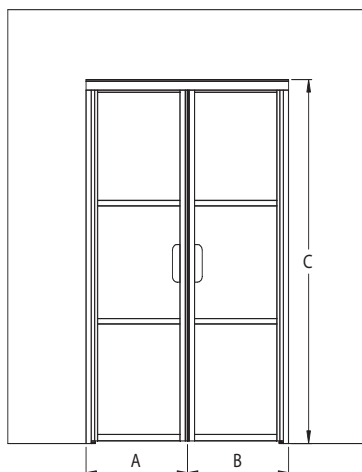
- 1 klar

775 new york



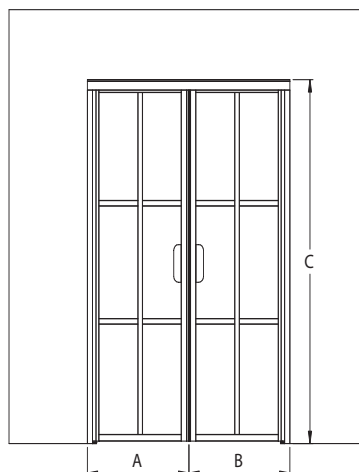
775 RL MN | new york
pris | 10000 SEK

780 tokyo



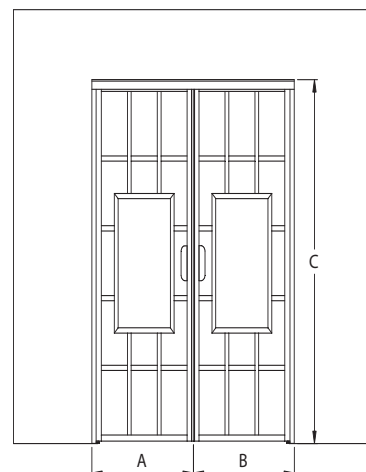
780 RL MN | tokyo
pris | 12000 SEK

785 paris



785 RL MN | paris
pris | 14000 SEK

806 shanghai



806 RL MN | shanghai
pris | 18000 SEK



Dubbeldörrar med en fast sidopanel

Produkten tillverkas enligt skräddarsydda mått. Ange måtten A,B,C och D vid beställning.

För mer exakt teknisk information och detaljer se katalogens del för teknisk information.

Dörrarna öppnas 90 grader i en riktning. Öppningsriktningen väljs vid montering.

måttalternativ

A max	B max	C max	D max
915	915	1000	2250

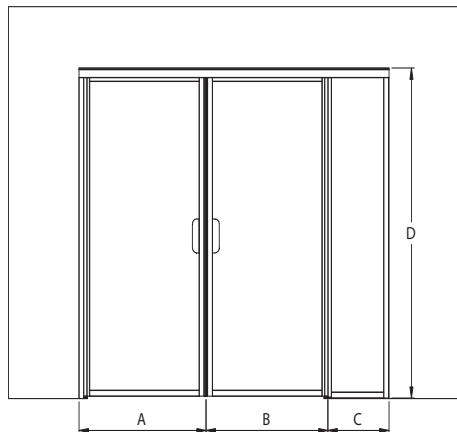
Ramfärg R

- 6 vit
 9 svart

Glasfärg L

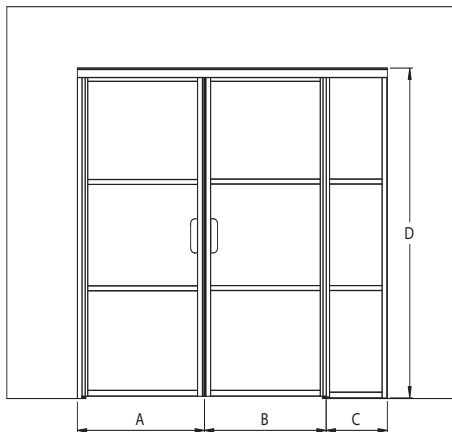
- 1 klar

776 new york



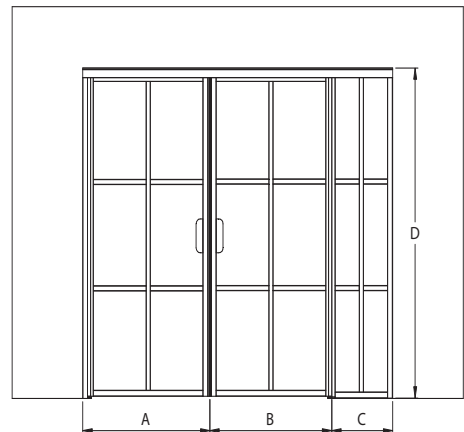
776 RL MN | new york
pris 14000 SEK

781 tokyo



781 RL MN | tokyo
pris 17000 SEK

786 paris



786 RL MN | paris
pris 20000 SEK

Glasvägg med dubbeldörrar med sidopaneler på båda sidorna



Produkten tillverkas enligt skräddarsydda mått. Ange måtten A,B,C,D och E vid beställning.

För mer exakt teknisk information och detaljer se katalogens del för teknisk information.

Dörrarna öppnas 90 eller 180 grader i en riktning. Öppningsriktningen väljs vid montering.

måttalternativ

A max	B max	C max	D max	E max
1000	915	915	1000	2250

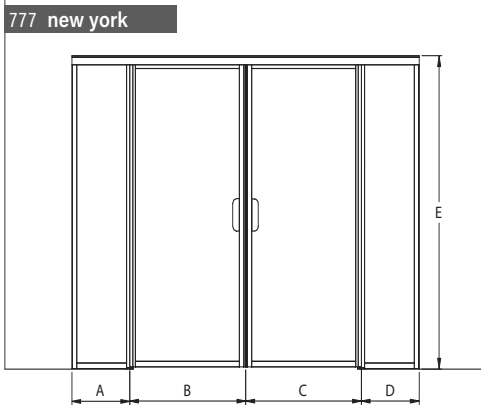
Ramfärg R

- 6 vit
- 9 svart

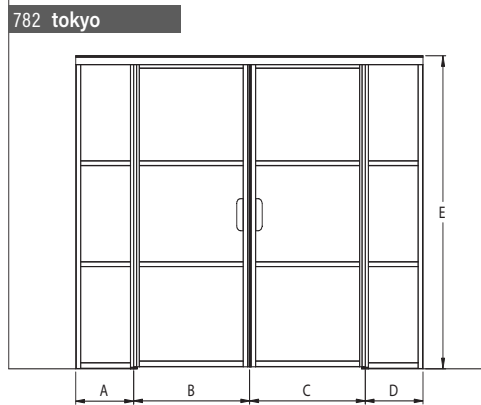
Glasfärg L

- 1 klar

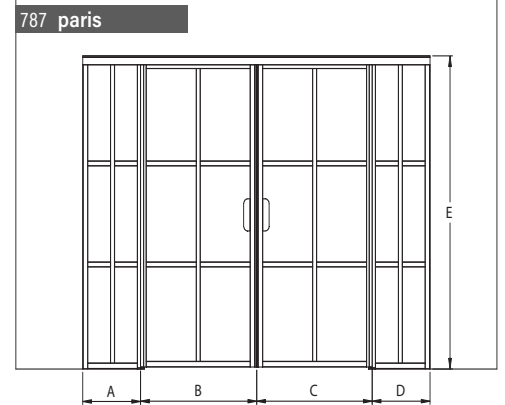
90 graders gångjärn



777 RL MN | new york
pris 18000 SEK

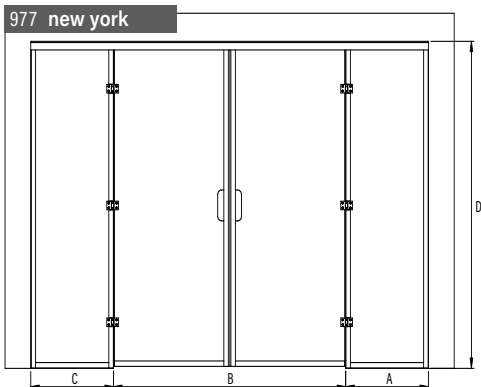


782 RL MN | tokyo
pris 22000 SEK

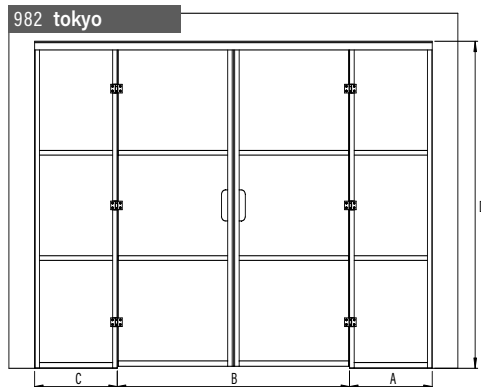


787 RL MN | paris
pris 26000 SEK

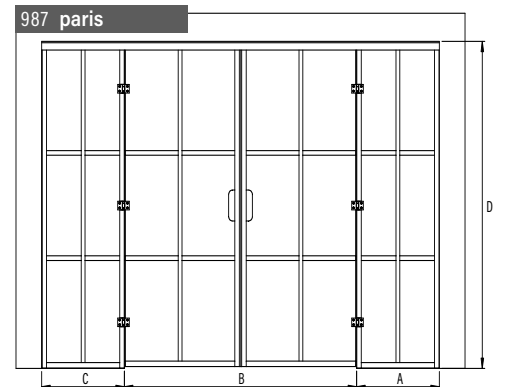
180 graders gångjärn



977 RL MN | new york
pris 18000 SEK



982 RL MN | tokyo
pris 22000 SEK



987 RL MN | paris
pris 26000 SEK



Glasdörr med överfönster

Produkten tillverkas enligt skräddarsydda mått. Ange måtten A, B och C vid beställning.

För mer exakt teknisk information och detaljer se katalogens del för teknisk information.

Dörren öppnas 90 grader i en riktning. Öppningsriktningen väljs vid montering.

måttalternativ

A max	B max	C max
950	2250	500

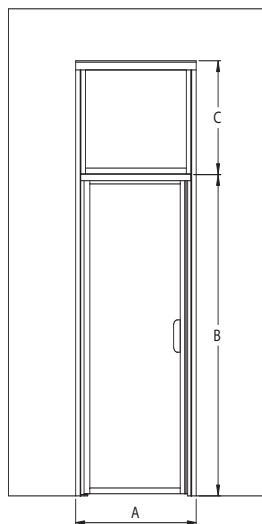
Ramfärg R

- 6 vit
 9 svart

Glasfärg L

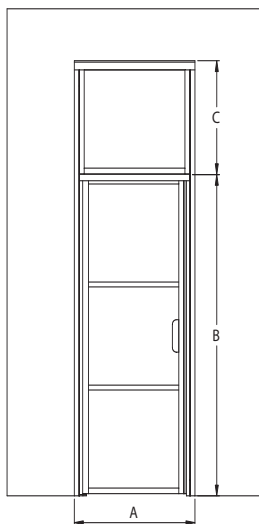
- 1 klar

701 new york



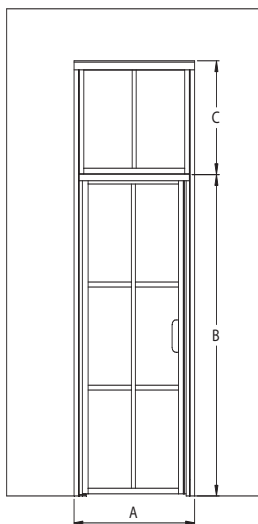
701 RL MN | new york
pris | 7500 SEK

702 tokyo



702 RL MN | tokyo
pris | 9500 SEK

703 paris



703 RL MN | paris
pris | 11500 SEK



Dubbeldörrar med överfönster

Produkten tillverkas enligt skräddarsydda mått. Ange måtten A, B och C vid beställning.

För mer exakt teknisk information och detaljer se katalogens del för teknisk information.

Dörrarna öppnas 90 grader i en riktning. Öppningsriktningen väljs vid montering.

måttalternativ

A max	B max	C max
1830	2250	500

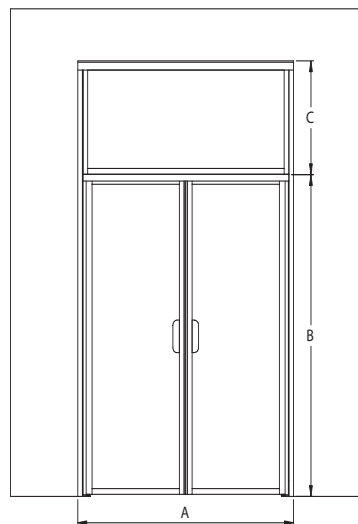
Ramfärg R

- 6 vit
 9 svart

Glasfärg L

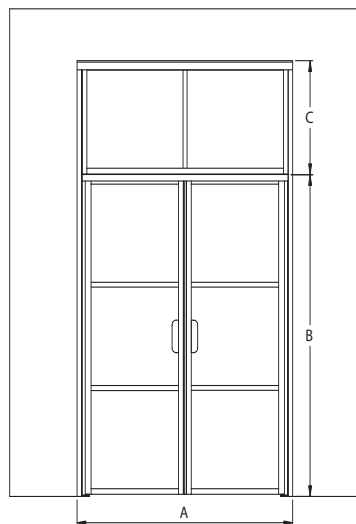
- 1 klar

704 new york



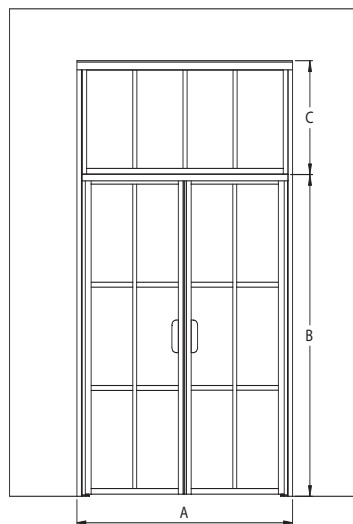
704 RL MN | new york
pris | 15000 SEK

705 tokyo



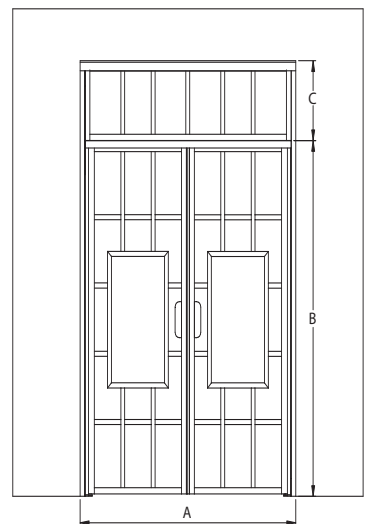
705 RL MN | tokyo
pris | 18000 SEK

706 paris



706 RL MN | paris
pris | 21000 SEK

810 shanghai



810 RL MN | shanghai
pris | 27000 SEK



Glasvägg med en sidopanel på handtagssidan och överfönster

Produkten tillverkas enligt skräddarsydda mått. Ange måtten A,B,C och D vid beställning.

För mer exakt teknisk information och detaljer se katalogens del för teknisk information.

Dörren öppnas 90 grader i en riktning. Öppningsriktningen väljs vid montering.

måttalternativ

A max	B max	C max	D max
950	1000	2250	500

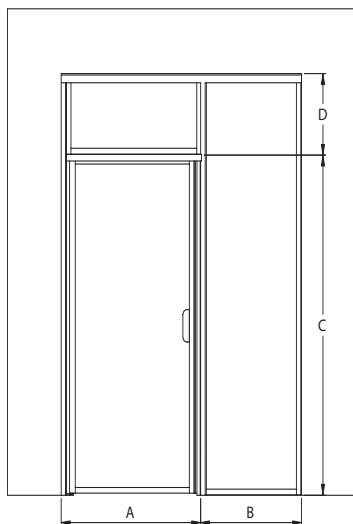
Ramfärg R

- 6 vit
 9 svart

Glasfärg L

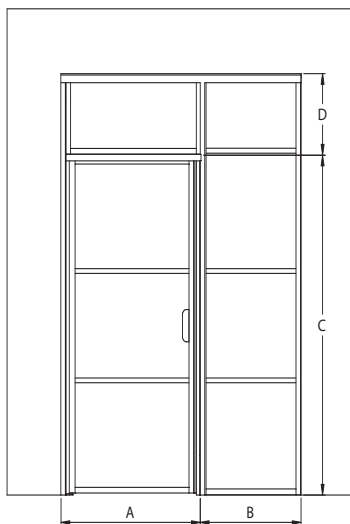
- 1 klar

707 new york



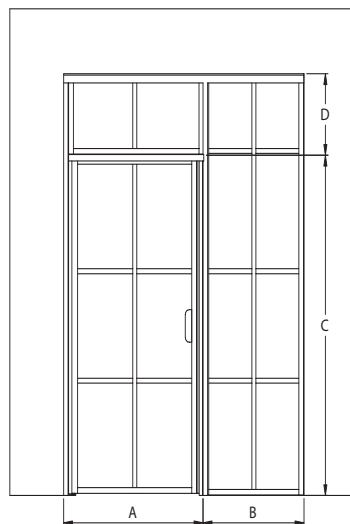
707 RL MN | new york
pris | 12500 SEK

708 tokyo



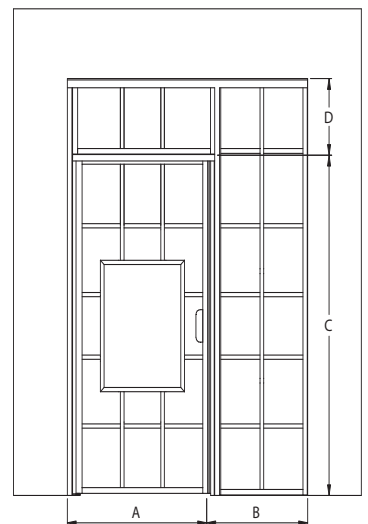
708 RL MN | tokyo
pris | 15500 SEK

709 paris



709 RL MN | paris
pris | 18500 SEK

809 shanghai



809 RL MN | shanghai
pris | 24500 SEK

Glasvägg med en sidopanel på gångjärnssidan och överfönster



Produkten tillverkas enligt skräddarsydda mått. Ange måtten A,B,C och D vid beställning.

För mer exakt teknisk information och detaljer se katalogens del för teknisk information.

Dörren öppnas 90 eller 180 grader i en riktning. Öppningsriktningen väljs vid montering.

måttalternativ

A max	B max	C max	D max
950	1000	2250	500

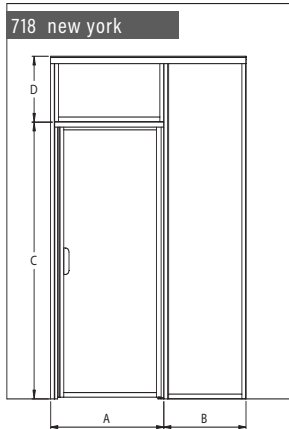
Ramfärg R

- 6 vit
- 9 svart

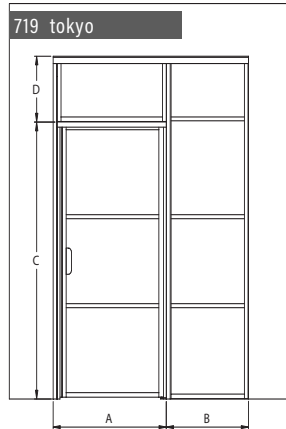
Glasfärg L

- 1 klar

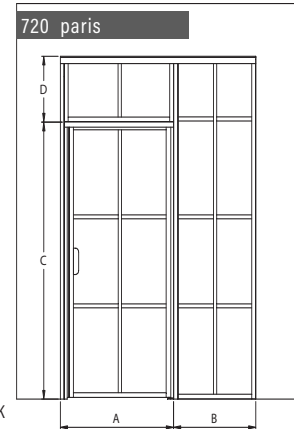
90 graders gångjärn



718 RL MN | new york
pris 12500 SEK

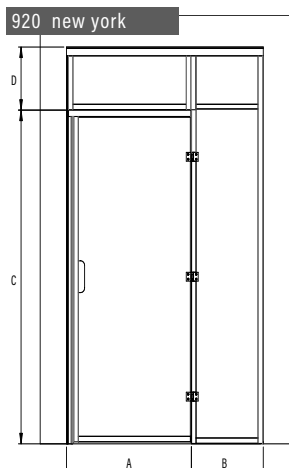


719 RL MN | tokyo
pris 15500 SEK

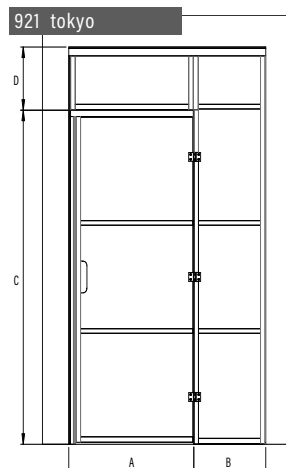


720 RL MN | paris
pris 18500 SEK

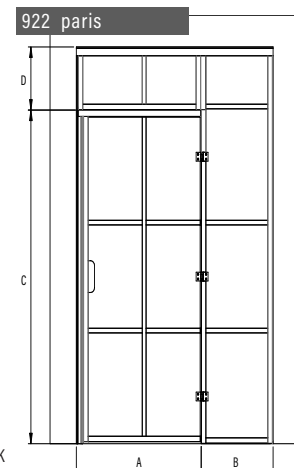
180 graders gångjärn



920 RL MN | new york
pris 12500 SEK



921 RL MN | tokyo
pris 15500 SEK



922 RL MN | paris
pris 18500 SEK



Glasvägg med sidopanel på gångjärnssidan, dubbeldörr och överfönster

Produkten tillverkas enligt skräddarsydda mått. Ange måtten A,B,C och D vid beställning.

För mer exakt teknisk information och detaljer se katalogens del för teknisk information.

Dörrarna öppnas 90 grader i en riktning. Öppningsriktningen väljs vid montering.

måttalternativ

A max	B max	C max	D max
1000	1830	2250	500

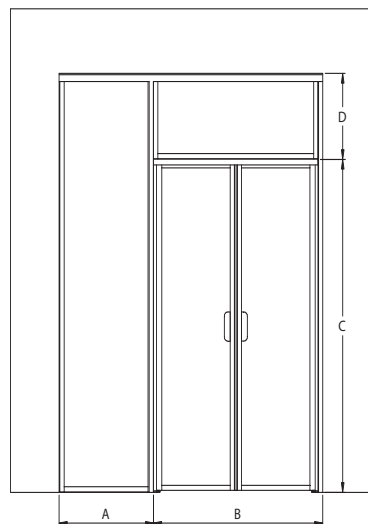
Ramfärg R

- 6 vit
 9 svart

Glasfärg L

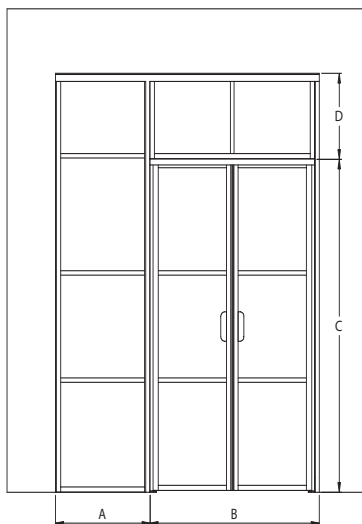
- 1 klar

721 new york



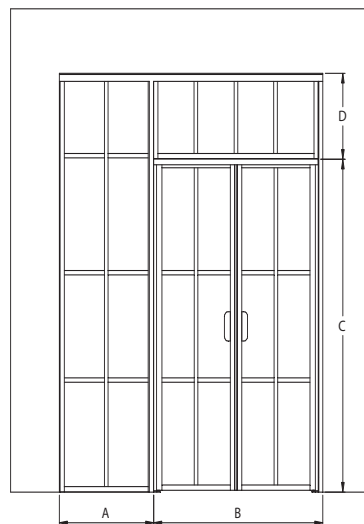
721 RL MN | new york
pris | 20000 SEK

722 tokyo



722 RL MN | tokyo
pris | 24000 SEK

723 paris



723 RL MN | paris
pris | 28000 SEK

Glasvägg med sidopaneler på båda sidorna och överfönster



Produkten tillverkas enligt skräddarsydda mått. Ange måtten A,B,C,D och E vid beställning.

För mer exakt teknisk information och detaljer se katalogens del för teknisk information.

Dörren öppnas 90 eller 180 grader i en riktning. Öppningsriktningen väljs vid montering.



måttalternativ

A max	B max	C max	D max	E max
1000	950	1000	2250	500

Ramfärg R

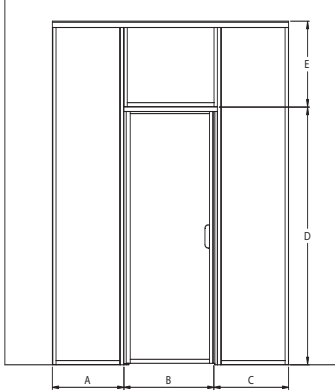
- 6 vit
- 9 svart

Glasfärg L

- 1 klar

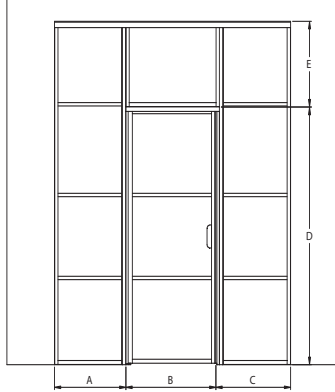
90 graders gångjärn

724 new york



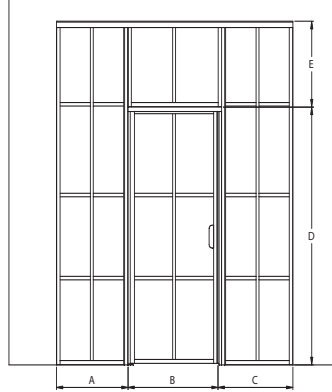
724 RL MN | new york
pris | 17500 SEK

725 tokyo



725 RL MN | tokyo
pris | 21500 SEK

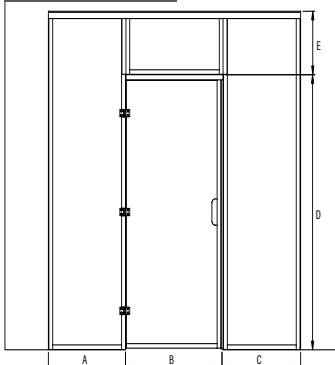
726 paris



726 RL MN | paris
pris | 25500 SEK

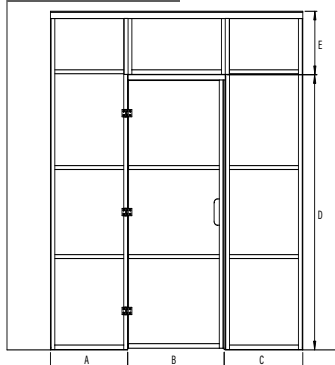
180 graders gångjärn

724 new york



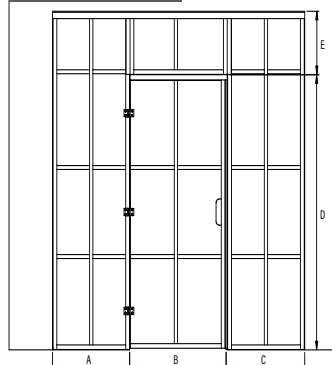
724 RL MN | new york
pris | 17500 SEK

725 tokyo



725 RL MN | tokyo
pris | 21500 SEK

726 paris



726 RL MN | paris
pris | 25500 SEK



Glasvägg med överfönster

Produkten tillverkas enligt skräddarsydda mått. Ange måtten A,B,C,D och E vid beställning.

För mer exakt teknisk information och detaljer se katalogens del för teknisk information.

måttalternativ

A max	B max	C max	D max	E max
1000	1830	1000	2250	500

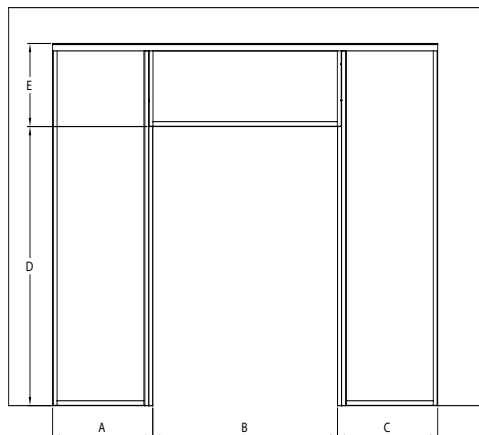
Ramfärg R

- 6 vit
 9 svart

Glasfärg L

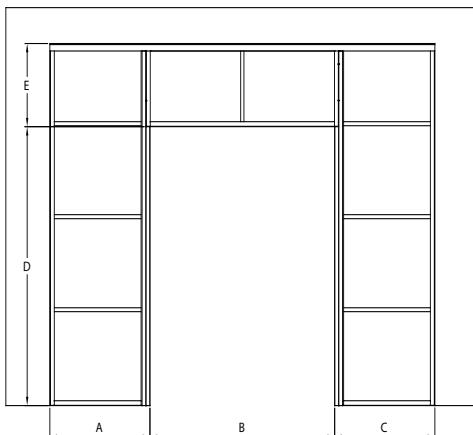
- 1 klar

715 new york



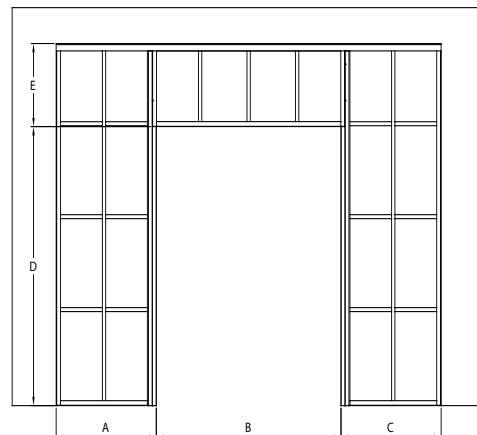
715 RL MN | new york
pris | 15000 SEK

716 tokyo



716 RL MN | tokyo
pris | 18000 SEK

717 paris



717 RL MN | paris
pris | 21000 SEK

Glasvägg med sidopaneler på båda sidorna, dubbeldörrar och överfönster



Produkten tillverkas enligt skräddarsydda mått. Ange måtten A,B,C och D vid beställning.

För mer exakt teknisk information och detaljer se katalogens del för teknisk information.

Dörren öppnas 90 eller 180 grader i en riktning. Öppningsriktningen väljs vid montering.



måttalternativ

A max	B max	C max	D max	E max
1000	1830	1000	2250	500

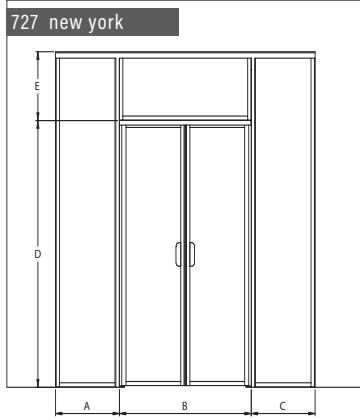
Ramfärg R

- 6 vit
- 9 svart

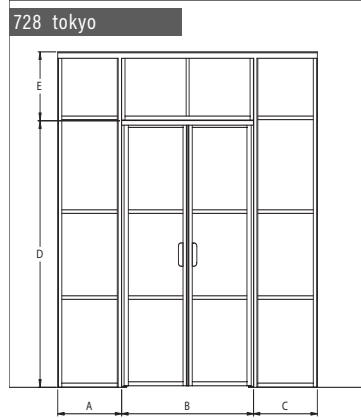
Glasfärg L

- 1 klar

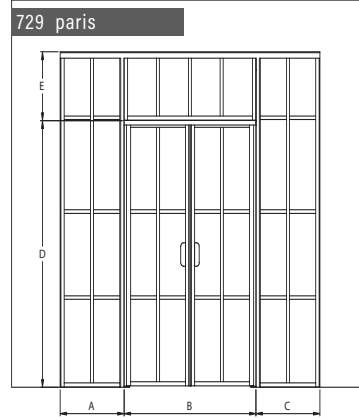
90 graders gångjärn



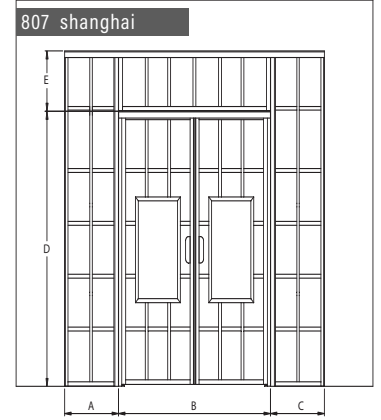
727 RL MN | new york
pris | 25000 SEK



728 RL MN | tokyo
pris | 30000 SEK

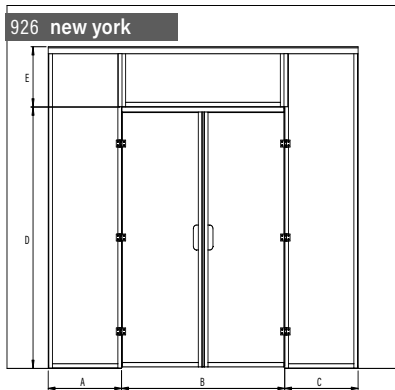


729 RL MN | paris
pris | 35000 SEK

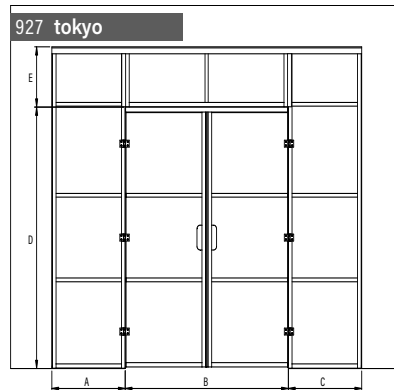


807 RL MN | shanghai
pris | 45000 SEK

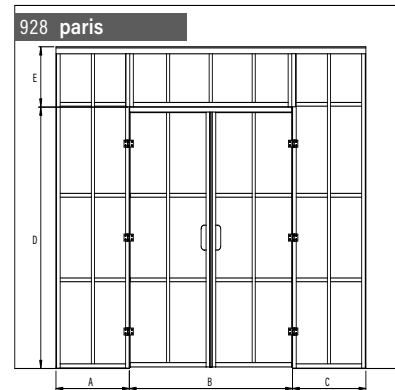
180 graders gångjärn



926 RL MN | new york
pris | 25000 SEK



927 RL MN | tokyo
pris | 30000 SEK



928 RL MN | paris
pris | 35000 SEK

Bläk

Skjuddörrar i glas och glasväggar med skjuddörrar

- En produktserie med industriell känsla, lämpligt för alla utrymmen i hemmet.
- Mekaniska delar och säkerhetsglasets härdning har 20 års garanti.
- Glidskenorna tillverkas av svart aluminium. Glaset är 8 mm härdat säkerhetsglas.
- Skjuddörrssystemet i hög kvalitet, samt den nedre styrningen, garanterar en mjuk och tyst drift. Dörrarna är utrustade med fördröjare, som dämpar stängning och drar dörren försiktigt på plats.
- Den uppskattade leveranstiden är 20 vardagar. Den verkliga leveranstiden kan skilja sig från den uppskattade leveranstiden. Mer information om aktuella leveranstider hittas på www.hietakari.fi.







Väggmontering

Väggmontering

Skjutdörrssystemet kan monteras på väggen ovanför öppningen.

Takmontering

Skjutdörrssystemet kan även monteras i byggnadens eller öppningens tak. I detta fall kan dörren även utrustas med fasta sidopaneler.



Takmontering



Montering av sidopanel i skjutdörrslösning

Sidopanel

Den fasta sidopanelen monteras i golvet och väggen med hjälp av aluminiumprofiler



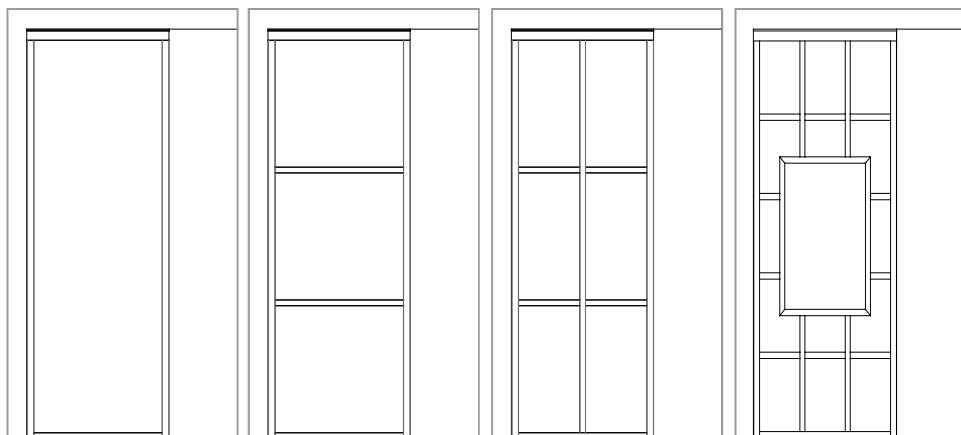
Spröjsalternativ

new york

tokyo

paris

shanghai



Spröjsprofil

Spröjsen tillverkas av pulverlackerat aluminium. Spröjsens färg är den samma som färgen på produktens ram.

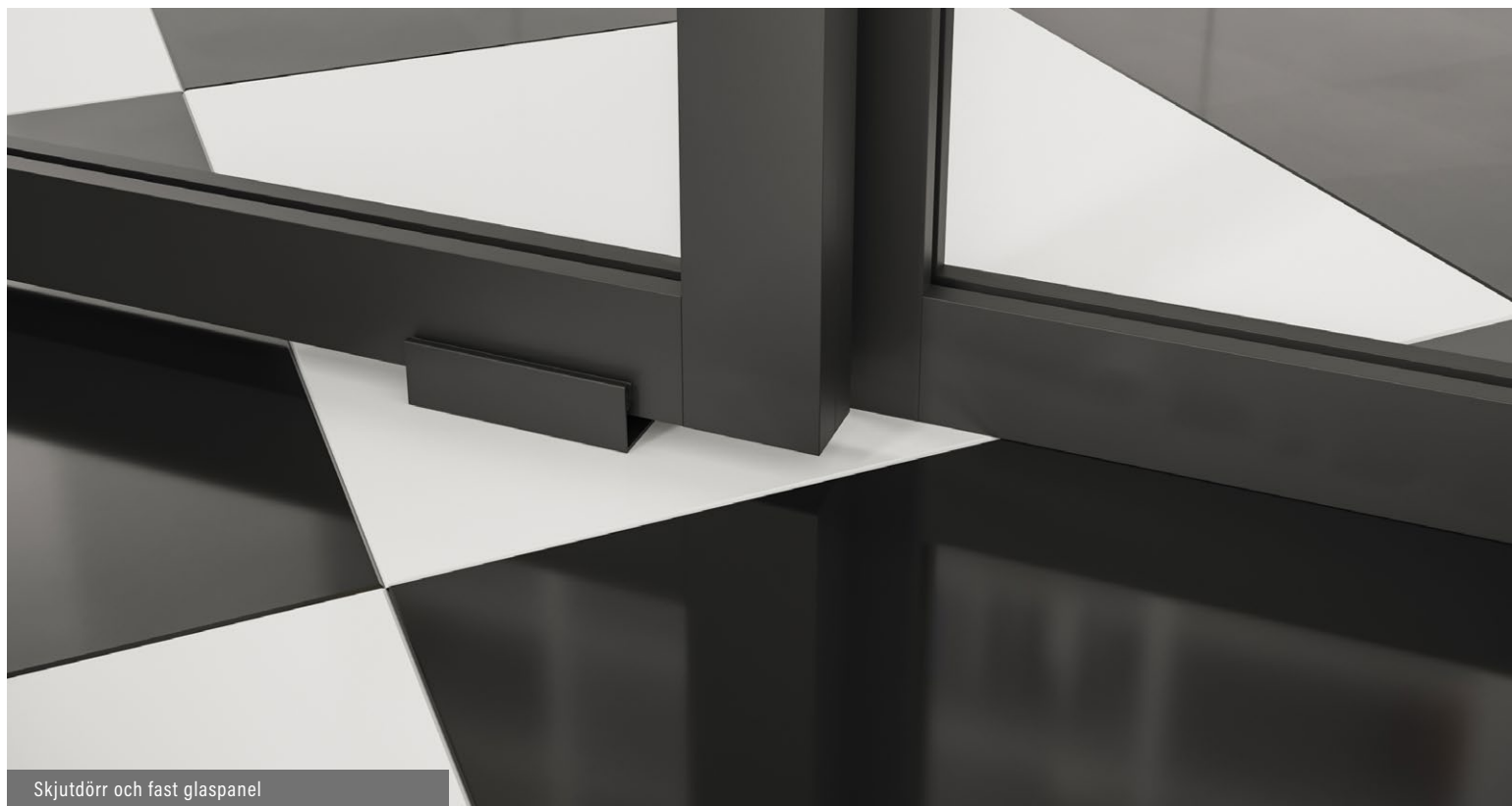
Vi tillverkar även skräddarsydda spröjsmodeller enligt specialbeställning.



Fyrkantigt handtag för skjutdörr

Handtag

Skjutdörrens fyrkantiga handtag tillverkas av svartmålad mässingslegering. Mer information i katalogens del för teknisk information.



Skjutdörr och fast glaspanel



Nedre styrstycke

Nedre styrstycke

Det nedre styrstycket installeras intill väggen / den fasta glaspanelen för att hålla dörren i linje.

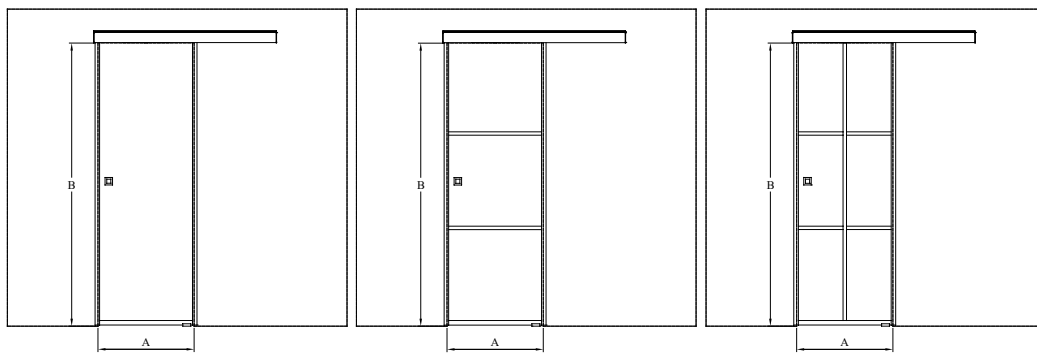


Väggmonterade parskjutdörrar



Takmonterad skjutdörr med en sidovägg

Skjuddörr med väggmontering



860 RL 0 new york
klar 12000 SEK
satin 12300 SEK

861 RL 0 tokyo
klar 13000 SEK
satin 13300 SEK

862 RL 0 paris
klar 14000 SEK
satin 14300 SEK

produktalternativ

A max	B max
950	2500

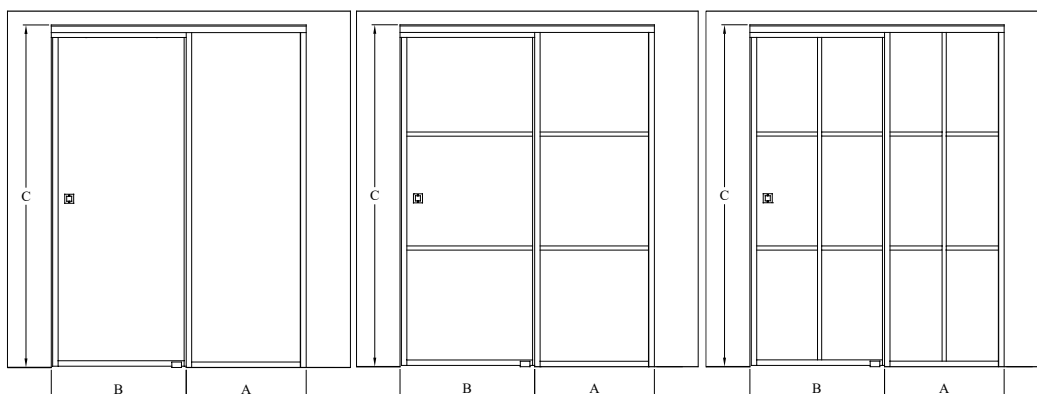
Ramfärg R	Glasfärg L
● 9 svart	○ 1 klar
	● 6 satin

Produkten tillverkas enligt skräddarsydda mått. Ange dörröppningens mått A och B vid beställning. Dörrpanelens totala bredd är 50 mm bredare än dörröppningens bredd. Ange dörrrens hängdhet då produkten beställs med satinglas.

Dörrarna utrustas med en fördröjare.

Se handtagsalternativen och teknisk information i katalogens del för teknisk information

Skjuddörr med sidoglas och takmontering



863 RL 00 new york
klar 16200 SEK
satin 16800 SEK

864 RL 00 tokyo
klar 18200 SEK
satin 18800 SEK

865 RL 00 paris
klar 20200 SEK
satin 20800 SEK

produktalternativ

A max	B max	C max
1800	950	2500

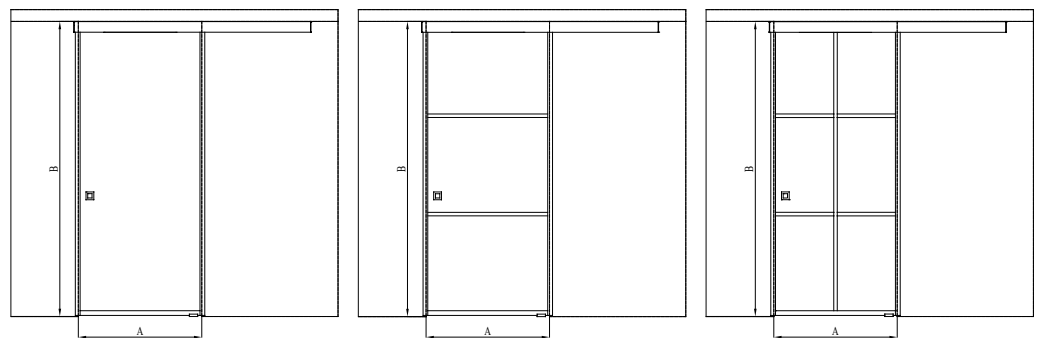
Ramfärg R	Glasfärg L
● 9 svart	○ 1 klar
	● 6 satin

Produkten tillverkas enligt skräddarsydda mått. Ange måtten på monteringsöppningen A, B och C vid beställning. Dörrpanelens totala bredd är 50 mm bredare än dörröppningens bredd. Ange dörrrens hängdhet då produkten beställs med satinglas.

Dörrarna utrustas med en fördröjare.

Se handtagsalternativen och teknisk information i katalogens del för teknisk information

Skjuddörr med takmontering



866 RL 00 new york
klar 12000 SEK
satin 12300 SEK

867 RL 00 tokyo
klar 13000 SEK
satin 13300 SEK

868 RL 00 paris
klar 14000 SEK
satin 14300 SEK

produktalternativ

A max	B max
950	2500

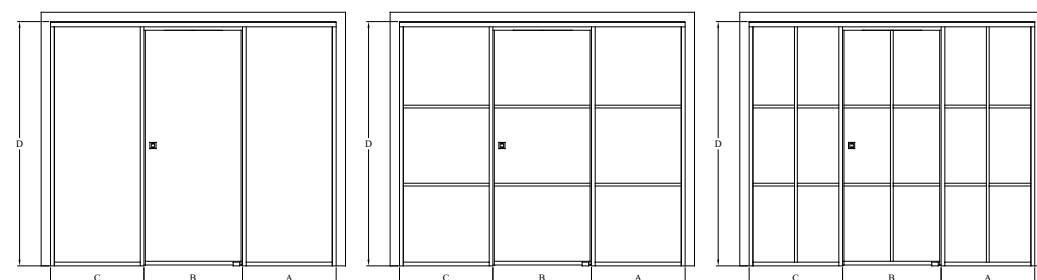
Ramfärg R	Glasfärg L
● 9 svart	○ 1 klar
	● 6 satin

Produkten tillverkas enligt skräddarsydda mått. Ange dörröppningens mått A och B vid beställning. Dörrpanelens totala bredd är 50 mm bredare än dörröppningens bredd. Ange dörrrens hängdhet då produkten beställs med satinglas.

Dörrarna utrustas med en fördröjare.

Se handtagsalternativen och teknisk information i katalogens del för teknisk information

Skjuddörr med två sidoglas och takmontering



869 RL 00 new york
klar 24700 SEK
satin 25600 SEK

870 RL 00 tokyo
klar 27700 SEK
satin 28600 SEK

871 RL 00 paris
klar 30700 SEK
satin 31600 SEK

produktalternativ

A max	B max	C max	D max
1800	950	1800	2500

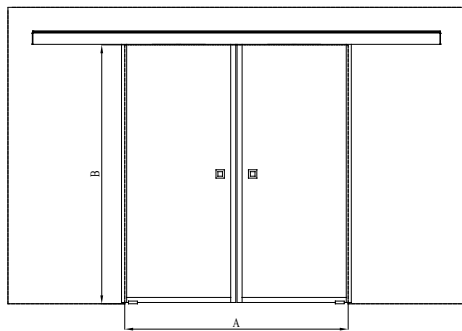
Ramfärg R	Glasfärg L
● 9 svart	○ 1 klar
	● 6 satin

Produkten tillverkas enligt skräddarsydda mått. Ange måtten på monteringsöppningen A, B, C och D vid beställning. Dörrpanelens totala bredd är 50 mm bredare än dörröppningens bredd. Ange dörrrens hängdhet då produkten beställs med satinglas.

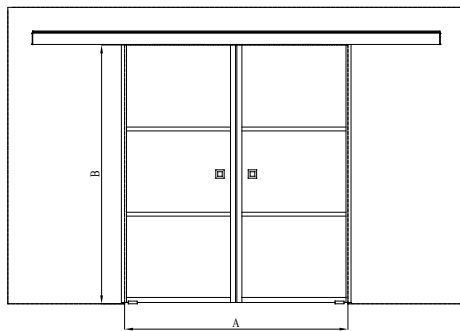
Dörrarna utrustas med en fördröjare.

Se handtagsalternativen och teknisk information i katalogens del för teknisk information

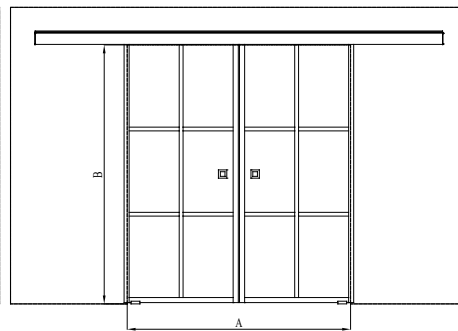
Skjutbara pardörrar med väggmontering



872 **RL 00** | new york
klar **20000** SEK
satin **20600** SEK



873 **RL 00** | tokyo
klar **22000** SEK
satin **22600** SEK



874 **RL 00** | paris
klar **24000** SEK
satin **24600** SEK

Produkten tillverkas enligt skräddarsydda mått. Ange dörröppningens mått A och B vid beställning. Dörrpanelens totala bredd är 50 mm bredare än dörröppningens bredd.

Dörrarna utrustas med en fördröjare.

Se handtagsalternativen och teknisk information i katalogens del för teknisk information

Ramfärg **R**

● 9 svart

Glasfärg **L**

○ 1 klar

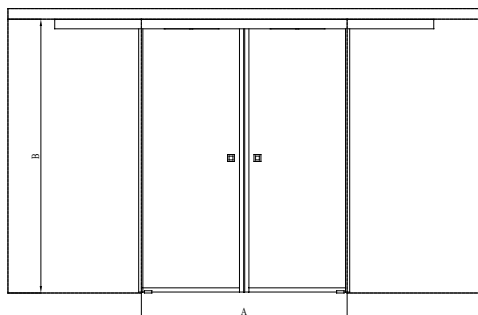
● 6 satin

produktalternativ

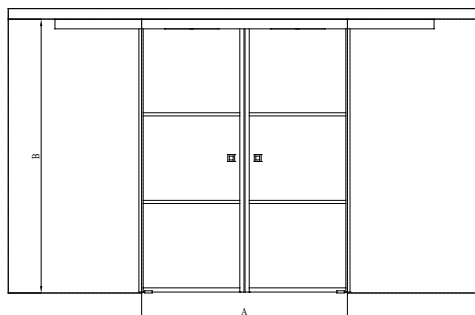
A max B max

1960 2500

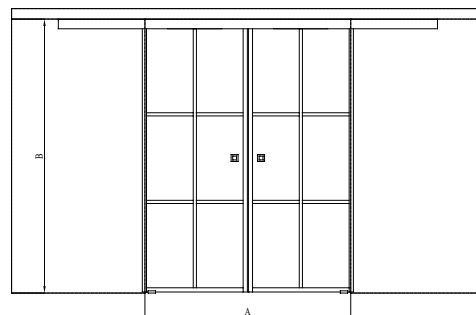
Skjutbara pardörrar med takmontering



875 **RL 00** | new york
klar **20000** SEK
satin **20600** SEK



876 **RL 00** | tokyo
klar **22000** SEK
satin **22600** SEK



877 **RL 00** | paris
klar **24000** SEK
satin **24600** SEK

Produkten tillverkas enligt skräddarsydda mått. Ange dörröppningens mått A och B vid beställning. Dörrpanelens totala bredd är 50 mm bredare än dörröppningens bredd.

Dörrarna utrustas med en fördröjare.

Se handtagsalternativen och teknisk information i katalogens del för teknisk information

Ramfärg **R**

● 9 svart

Glasfärg **L**

○ 1 klar

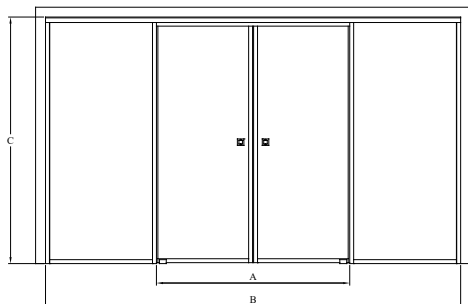
● 6 satin

produktalternativ

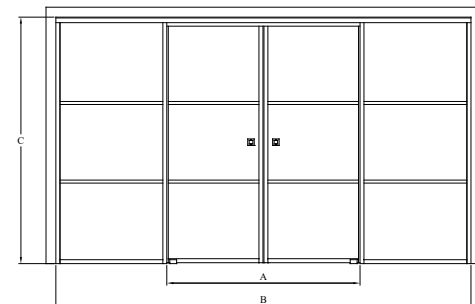
A max B max

1960 2500

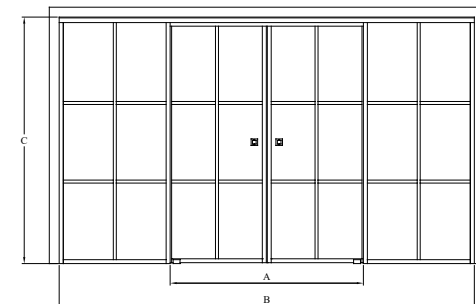
Skjutbara pardörrar med sidoglas och takmontering



878 **RL 00** | new york
klar **27900** SEK
satin **29100** SEK



879 **RL 00** | tokyo
klar **31900** SEK
satin **33100** SEK



880 **RL 00** | paris
klar **35900** SEK
satin **37100** SEK

Produkten tillverkas enligt skräddarsydda mått. Ange måtten på monteringsöppningen A, B och C vid beställning. Dörrpanelens totala bredd är 50 mm bredare än dörröppningens bredd.

Dörrarna utrustas med en fördröjare.

Se handtagsalternativen och teknisk information i katalogens del för teknisk information

Ramfärg **R**

● 9 svart

Glasfärg **L**

○ 1 klar

● 6 satin

produktalternativ

A max B max C max

1960 4760 2500

Classic

Skjurdörrar i glas och glasväggar med skjurdörrar

- En tidlöst och minimalistisk produktserie, som passar alla utrymmen i hemmet.
- Mekaniska delar och säkerhetsglasets härdning har 5 års garanti.
- Glidskenorna tillverkas av svart eller grått aluminium. Glaset är 8 mm härdat säkerhetsglas.
- Skjurdörrssystemet i hög kvalitet, samt den nedre styrningen, garanterar en mjuk och tyst drift. Dörrarna är utrustade med fördröjare, som dämpar stängning och drar dörren försiktigt på plats.
- Den uppskattade leveranstiden är 20 vardagar. Den verkliga leveranstiden kan skilja sig från den uppskattade leveranstiden. Mer information om aktuella leveranstider hittas på www.hietakari.fi.







Väggmontering

Väggmontering

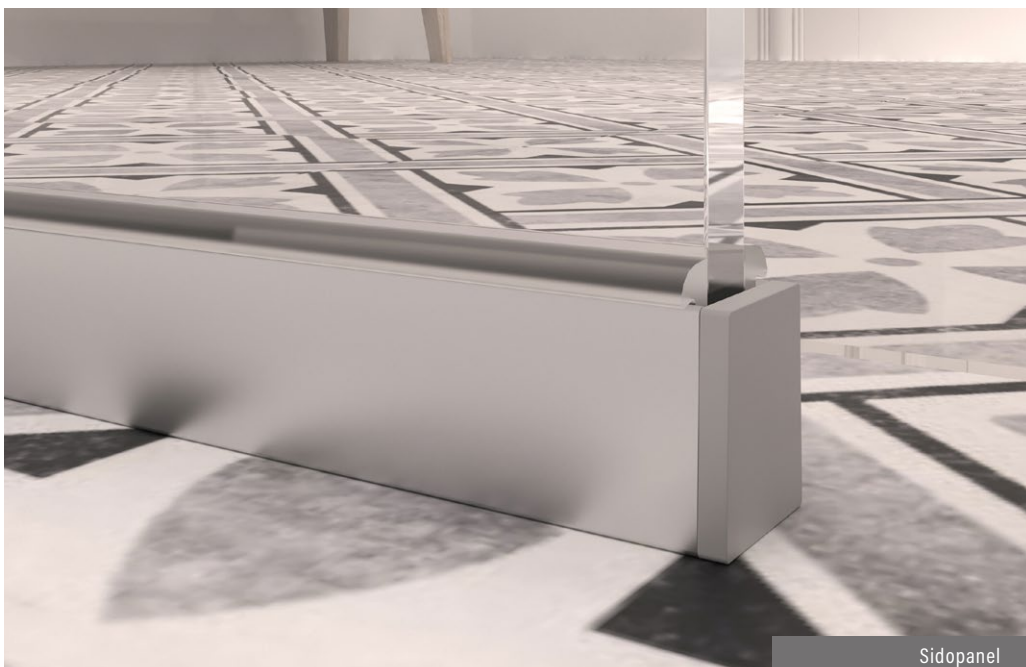
Skjutdörrssystemet kan monteras på väggen ovanför öppningen.

Takmontering

Skjutdörrssystemet kan även monteras i byggnadens eller öppningens tak. I detta fall kan dörren även utrustas med fasta sidopaneler.



Takmontering



Sidopanel

Sidopanel

Den fasta sidopanelen monteras i golvet och väggen med hjälp av aluminiumprofiler



Polerat hålhandtag



Runt handtag

Handtag

För Classic skjutdörrar kan handtaget väljas mellan två olika alternativ, runt handtag eller polerat hålhandtag.

Det runda handtaget är av mässingslegering. Det polerade hålhandtaget är ett rundt hål i glaset med slipade kanter.

Nedre styrstycke

Det nedre styrstycket installeras intill väggen / den fasta glaspanelen för att hålla dörren i linje.



Nedre styrstycke

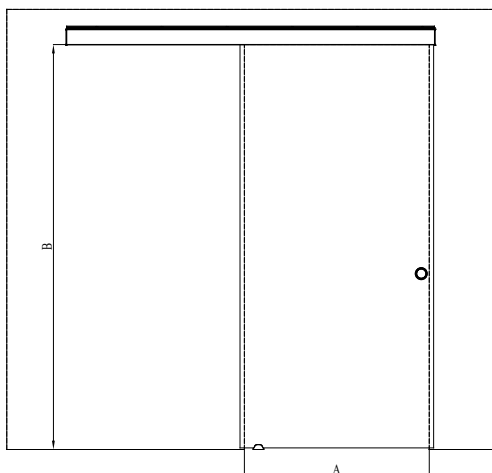
Classic 611 Skjutdörr med väggmontering
Produkten på bilden har grå ramfärg och satینگlas



Classic 611 Skjutdörr med väggmontering
Produkten på bilden har svart ramfärg och klart glas



Classic 611 Skjuddörr med väggmontering



Produkten tillverkas enligt skräddarsydda mått. Ange dörröppningens mått A och B vid beställning. Dörrpanelens totala bredd är 50 mm bredare än dörröppningens bredd.

Dörrarna utrustas med fördröjare.

Se handtagsalternativen och teknisk information i katalogens del för teknisk information

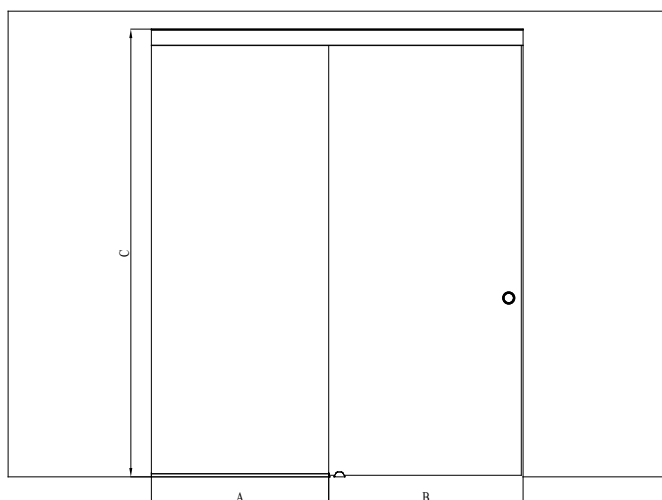
produktalternativ

A max	B max
950	2500

Ramfärg R	Glasfärg L
8 grå	1 klar
9 svart	6 satin

produktnyckel	611 RL 00
klar	6200 SEK
satin	6500 SEK

Classic 612 Skjuddörr med sidoglas och takmontering



Produkten tillverkas enligt skräddarsydda mått. Ange måtten på monteringsöppningen A, B och C vid beställning. Dörrpanelens totala bredd är 50 mm bredare än dörröppningens bredd.

Dörrarna utrustas med fördröjare.

Se handtagsalternativen och teknisk information i katalogens del för teknisk information

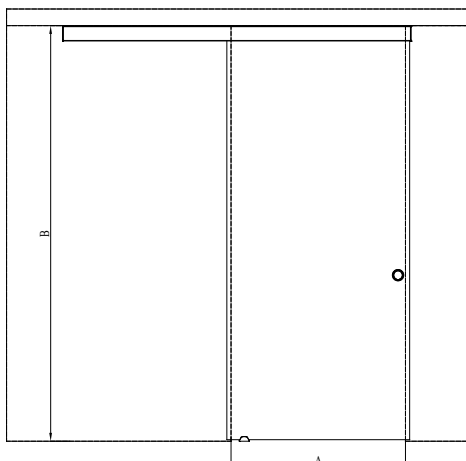
produktalternativ

A max	B max	C max
1800	950	2500

Ramfärg R	Glasfärg L
8 grå	1 klar
9 svart	6 satin

produktnyckel	612 RL 00
klar	9300 SEK
satin	9900 SEK

Classic 613 Skjuddörr med takmontering



Produkten tillverkas enligt skräddarsydda mått. Ange dörröppningens mått A och B vid beställning. Dörrpanelens totala bredd är 50 mm bredare än dörröppningens bredd.

Dörrarna utrustas med fördröjare.

Se handtagsalternativen och teknisk information i katalogens del för teknisk information

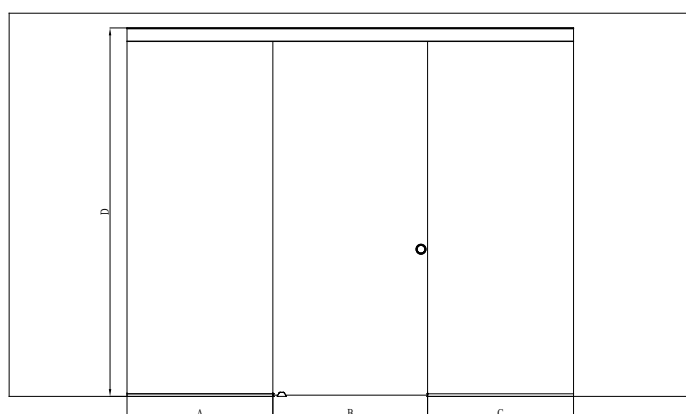
produktalternativ

A max	B max
950	2500

Ramfärg R	Glasfärg L
8 grå	1 klar
9 svart	6 satin

produktnyckel	613 RL 00
klar	5900 SEK
satin	6200 SEK

Classic 614 Skjuddörr med två sidoglas och takmontering



Produkten tillverkas enligt skräddarsydda mått. Ange måtten på monteringsöppningen A, B, C och D vid beställning. Dörrpanelens totala bredd är 50 mm bredare än dörröppningens bredd.

Dörrarna utrustas med fördröjare.

Se handtagsalternativen och teknisk information i katalogens del för teknisk information

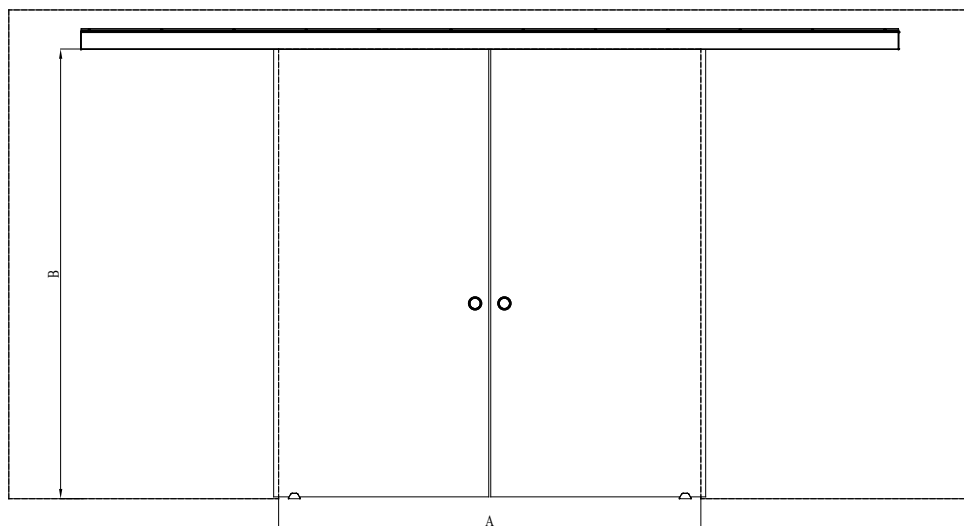
produktalternativ

A max	B max	C max	D max
1800	950	1800	2500

Ramfärg R	Glasfärg L
8 grå	1 klar
9 svart	6 satin

produktnyckel	614 RL 00
klar	12700 SEK
satin	13500 SEK

Classic 615 Skjutbara pardörrar med väggmontering



produktalternativ

A max	B max
1960	2500

Ramfärg R	Glasfärg L
8 grå	1 klar
9 svart	6 satin

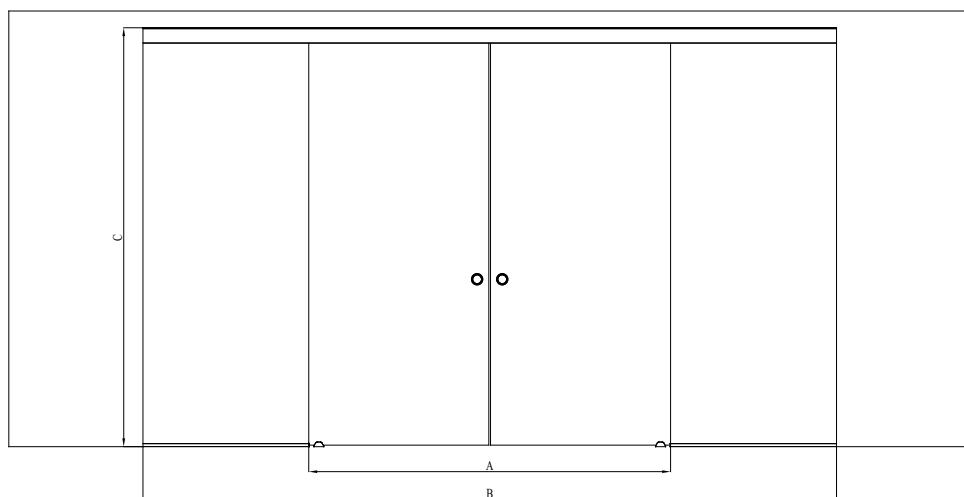
Produkten tillverkas enligt skräddarsydda mått. Ange dörröppningens mått A och B vid beställning. Dörrpanelens totala bredd är 50 mm bredare än dörröppningens bredd.

Dörrarna utrustas med fördröjare.

Se handtagsalternativen och teknisk information i katalogens del för teknisk information

produktnyckel	615 RL 00
klar	12400 SEK
satin	12900 SEK

Classic 616 Skjutbara pardörrar med sidoglas och takmontering



produktalternativ

A max	B max	C max
1960	4760	2500

Ramfärg R	Glasfärg L
8 grå	1 klar
9 svart	6 satin

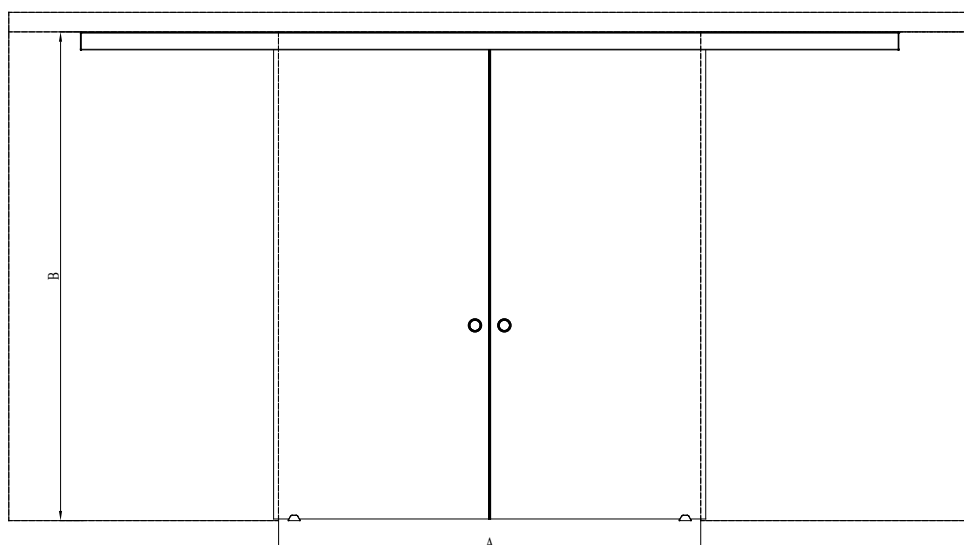
Produkten tillverkas enligt skräddarsydda mått. Ange måtten på monteringsöppningen A, B och C vid beställning. Dörrpanelens totala bredd är 50 mm bredare än dörröppningens bredd.

Dörrarna utrustas med fördröjare.

Se handtagsalternativen och teknisk information i katalogens del för teknisk information

produktnyckel	616 RL 00
klar	14500 SEK
satin	15200 SEK

Classic 617 Skjutbara pardörrar med takmontering



produktalternativ

A max	B max
1960	2500

Ramfärg R	Glasfärg L
8 grå	1 klar
9 svart	6 satin

Produkten tillverkas enligt skräddarsydda mått. Ange måtten på monteringsöppningen A och B vid beställning. Dörrpanelens totala bredd är 50 mm bredare än dörröppningens bredd.

Dörrarna utrustas med fördröjare.

Se handtagsalternativen och teknisk information i katalogens del för teknisk information

produktnyckel	617 RL 00
klar	11700 SEK
satin	12200 SEK

Bläk

Bastuglas

- En produktserie med industriell känsla, som lämpar sig särskilt för bastuutrymmen.
- Tre spröjsalternativ: new york, tokyo, paris.
- Mekaniska delar och säkerhetsglasets härdning har 20 års garanti.
- Lister och spröjs av svart pulverlackerat aluminium.
- Glaset är 6-8mm härdat säkerhetsglas. Glasalternativen är klart och rökglas.
- Produkterna är måttbeställda. Vid beställning meddelas måtten på monteringsöppningen.
- Dörrarna förses med gångjärn i hög kvalitet. Gångjärnen är utrustade med justerbar centreringsfunktion. Gångjärnens funktion är noggrant utformad så att dörren är lätt att använda, men inte svänger på egen hand, till exempel på grund av ångtryck. Dörren öppnas 90 grader i båda riktningarna.
- Den uppskattade leveranstiden är 20 vardagar. Den verkliga leveranstiden kan skilja sig från den uppskattade leveranstiden. Mer information om aktuella leveranstider hittas på www.hietakari.fi.





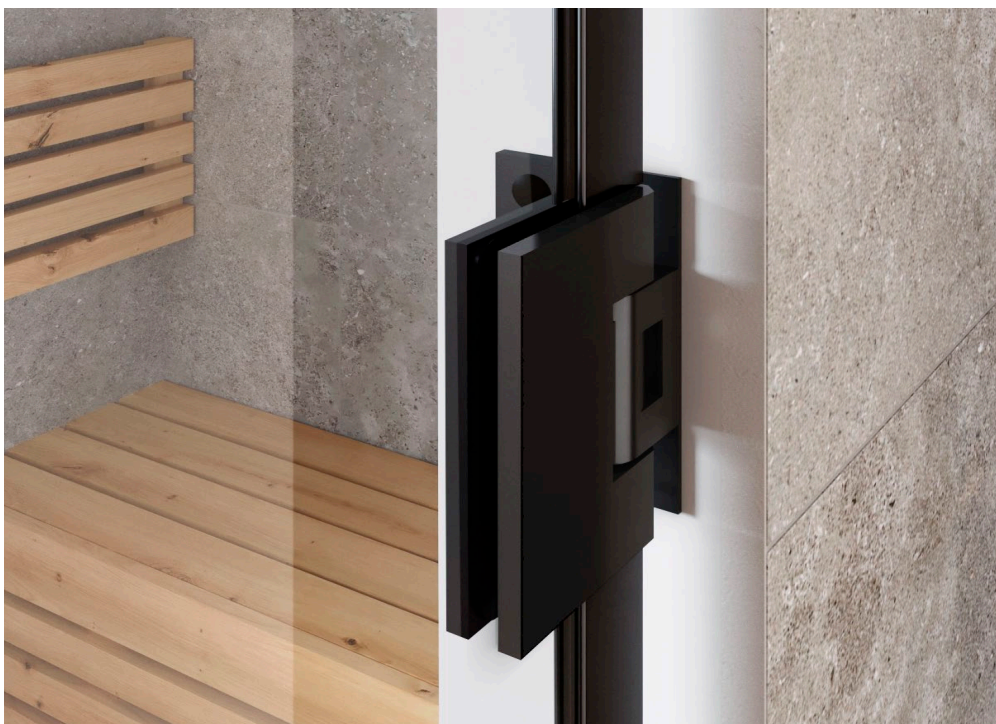
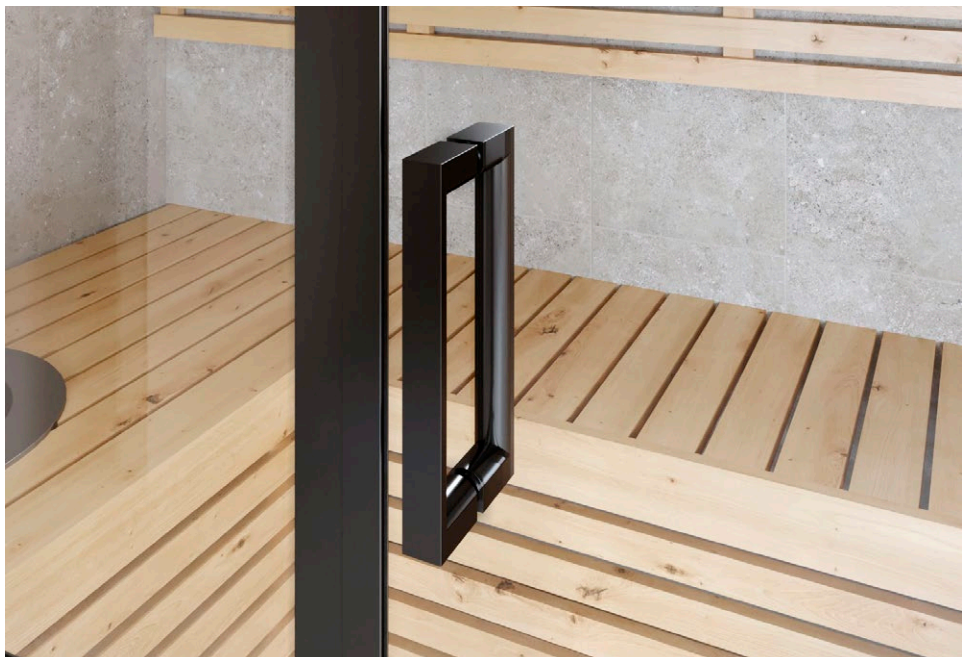


Skarvstycken

Skarvstyckena underlättar monteringen och kompletterar produktens profil.

Handtag

Det pulverlackerade svarta handtaget tillverkas av massiv mässingslegering.



Gångjärn

Beslagen tillverkas av massiv mässingslegering. För att underlätta monteringen finns finjusteringsmån i glasets bearbetning.

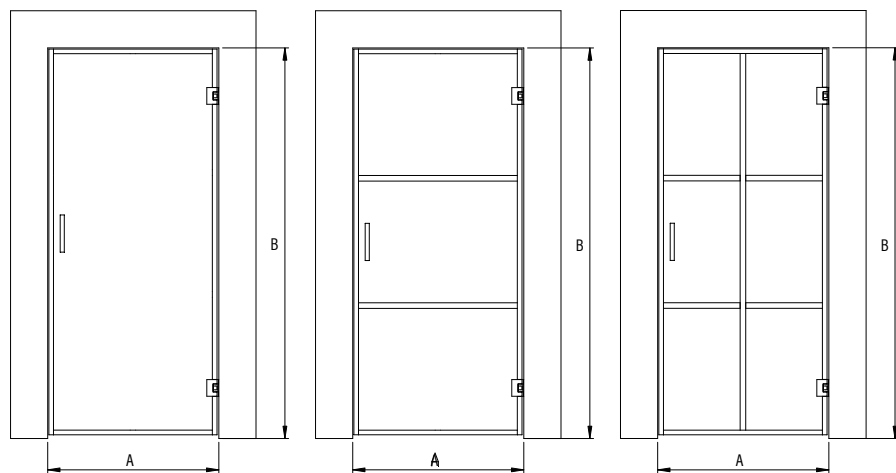


Bläk 685 New York Glasvägg med fönster på handtagssidan och ovanför dörren



Bläk 678 Paris Glasvägg med en sidopanel på handtagssidan

Bläk Glasdörr



670 RL 0 | new york
klar 6500 SEK
rök 7000 SEK

671 RL 0 | tokyo
klar 7500 SEK
rök 8000 SEK

672 RL 0 | paris
klar 8500 SEK
rök 9000 SEK

produktalternativ

A max B max
1000 2100

Ramfärg R

● 9 svart

Glasfärg L

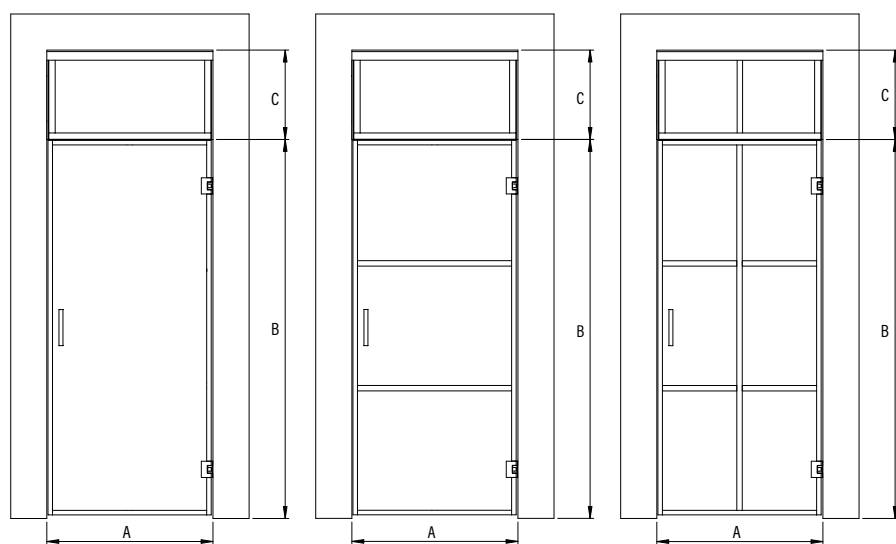
○ 1 klar

● 2 rök

Produkten tillverkas enligt skräddarsydda mått. Ange måtten A och B vid beställning.

Om ytan på ett dörrblad överskrider 1,7m², bör dörren förses med ett extra gångjärn, +1500 SEK.

Bläk Glasdörr med överfönster



673 RL 0 | new york
klar 9000 SEK
rök 10000 SEK

674 RL 0 | tokyo
klar 10000 SEK
rök 11000 SEK

675 RL 0 | paris
klar 11000 SEK
rök 12000 SEK

produktalternativ

A max B max C max
1000 2100 500

Ramfärg R

● 9 svart

Glasfärg L

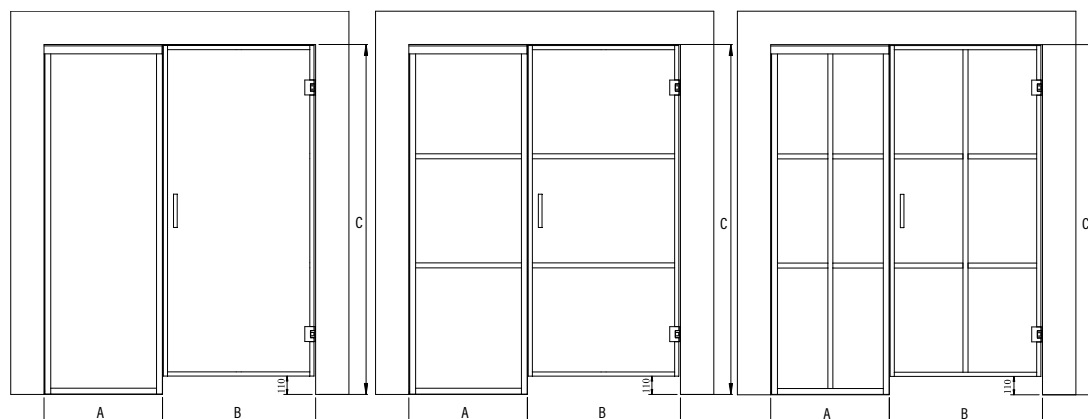
○ 1 klar

● 2 rök

Produkten tillverkas enligt skräddarsydda mått. Ange måtten A, B och C vid beställning.

Om ytan på ett dörrblad överskrider 1,7m², bör dörren förses med ett extra gångjärn, +1500 SEK.

Bläk Glasvägg med en sidopanel på handtagssidan



676 RL 0 | new york
klar 10500 SEK
rök 11500 SEK

677 RL 0 | tokyo
klar 12500 SEK
rök 13500 SEK

678 RL 0 | paris
klar 14500 SEK
rök 15500 SEK

produktalternativ

A max B max C max
1000 1000 2100

Ramfärg R

● 9 svart

Glasfärg L

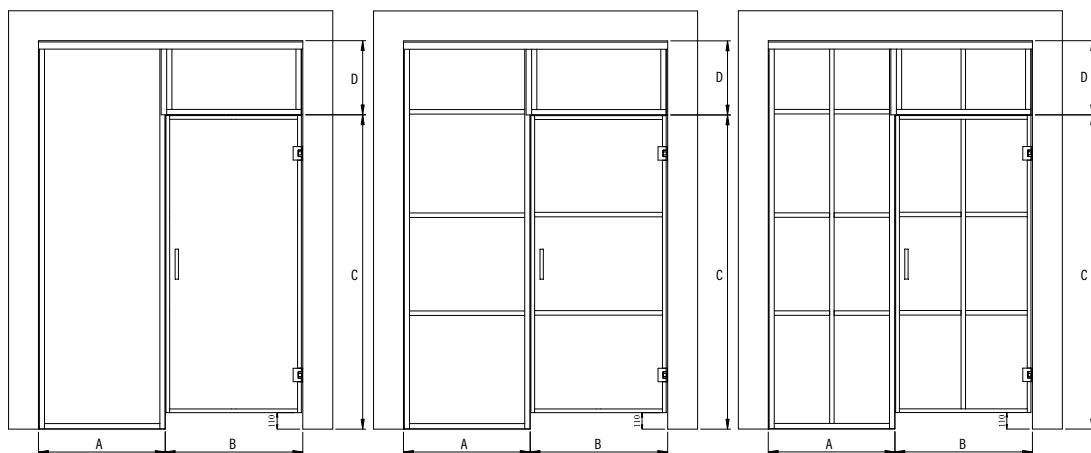
○ 1 klar

● 2 rök

Produkten tillverkas enligt skräddarsydda mått. Ange måtten A, B och C vid beställning.

Om ytan på ett dörrblad överskrider 1,7m², bör dörren förses med ett extra gångjärn, +1500 SEK.

Bläk Glasvägg med en sidopanel på handtagssidan och överfönster



679 RL O | new york

klar 13000 SEK

rök 14500 SEK

680 RL O | tokyo

klar 15000 SEK

rök 16500 SEK

681 RL O | paris

klar 17000 SEK

rök 18500 SEK

produktalternativ

A max	B max	C max	D max
1000	1000	2100	500

Ramfärg R

● 9 svart

Glasfärg L

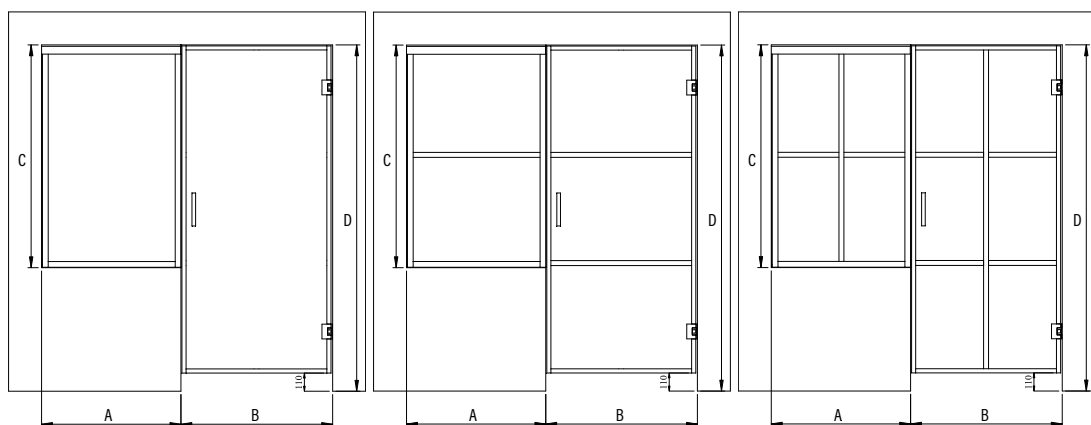
○ 1 klar

● 2 rök

Produkten tillverkas enligt skräddarsydda mått. Ange måtten A,B,C och D vid beställning.

Om ytan på ett dörrblad överskrider 1,7m², bör dörren förses med ett extra gångjärn, +1500 SEK.

Bläk Glasvägg med fönster på handtagssidan



682 RL O | new york

klar 10500 SEK

rök 11500 SEK

683 RL O | tokyo

klar 12500 SEK

rök 13500 SEK

684 RL O | paris

klar 14500 SEK

rök 15500 SEK

produktalternativ

A max	B max	C max	D max
1000	1000	1900	2100

Ramfärg R

● 9 svart

Glasfärg L

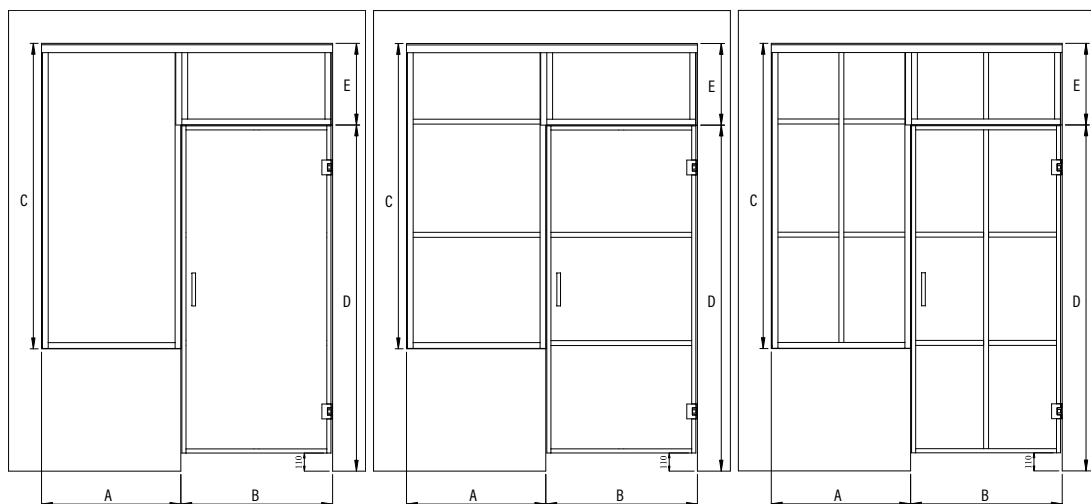
○ 1 klar

● 2 rök

Produkten tillverkas enligt skräddarsydda mått. Ange måtten A,B,C och D vid beställning.

Om ytan på ett dörrblad överskrider 1,7m², bör dörren förses med ett extra gångjärn, +1500 SEK.

Bläk Glasvägg med fönster på handtagssidan och ovanför dörren



685 RL O | new york

klar 13000 SEK

rök 14500 SEK

686 RL O | tokyo

klar 15000 SEK

rök 16500 SEK

687 RL O | paris

klar 17000 SEK

rök 18500 SEK

produktalternativ

A max	B max	C max	D max	E max
1000	1000	2400	2100	500

Ramfärg R

● 9 svart

Glasfärg L

○ 1 klar

● 2 rök

Produkten tillverkas enligt skräddarsydda mått. Ange måtten A,B,C,D och E vid beställning.

Om ytan på ett dörrblad överskrider 1,7m², bör dörren förses med ett extra gångjärn, +1500 SEK.

Vetro

Bastuglas

- En tidlöst och minimalistisk produktserie, som lämpar sig särskilt för bastuutrymmen.
- Tre trendiga metallnyanser; förkromad, mässing och svart, glasalternativ klart och rökglas.
- Mekaniska delar och säkerhetsglasets härdning har 20 års garanti.
- Beslag av mässingslegering. Glas 8 mm härdat säkerhetsglas. Lister av rostfritt stål. Beslagen och stålprofilen ytbehandlas med motsvarande färg som produktens ramfärg. Listerna är färdigkapade och finjustering sker med hjälp av skarvstycken.
- Produkterna är måttbeställda. Vid beställning meddelas måtten på monteringsöppningen.
- Dörrarna förses med gångjärn i hög kvalitet. Gångjärnen är utrustade med justerbar centrerung. Gångjärnens funktion är noggrannt utformad så att dörren är lätt att använda, men inte svänger på egen hand, till exempel på grund av ångtryck. Dörren öppnas 90 grader i båda riktningarna.
- Flera handtagsalternativ.
- Den uppskattade leveranstiden är 20 vardagar. Den verkliga leveranstiden kan skilja sig från den uppskattade leveranstiden. Mer information om aktuella leveranstider hittas på www.hietakari.fi.







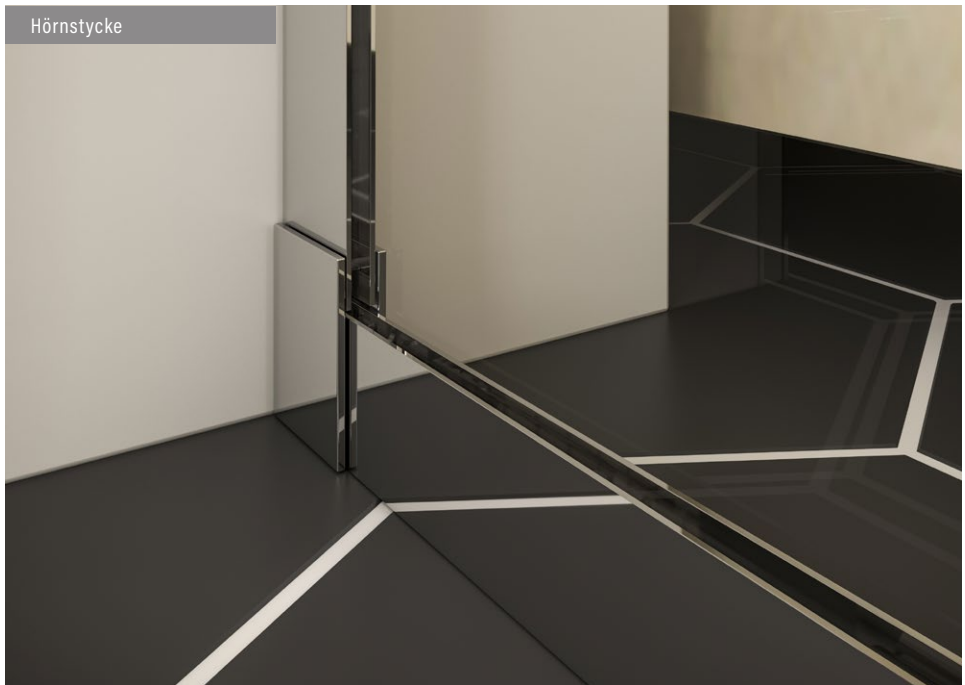
Hörnstycke

Skarvstycken

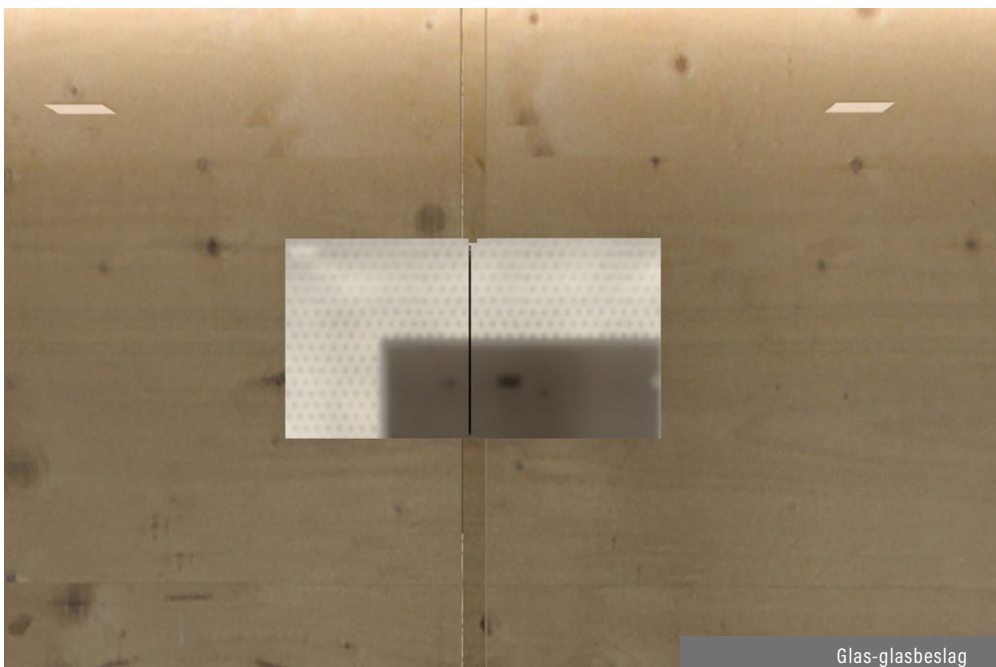
Skarvstyckena underlättar monteringen och kompletterar produktens profil.



Skarvstycke



Hörnstycke



Glas-glasbeslag

Beslag

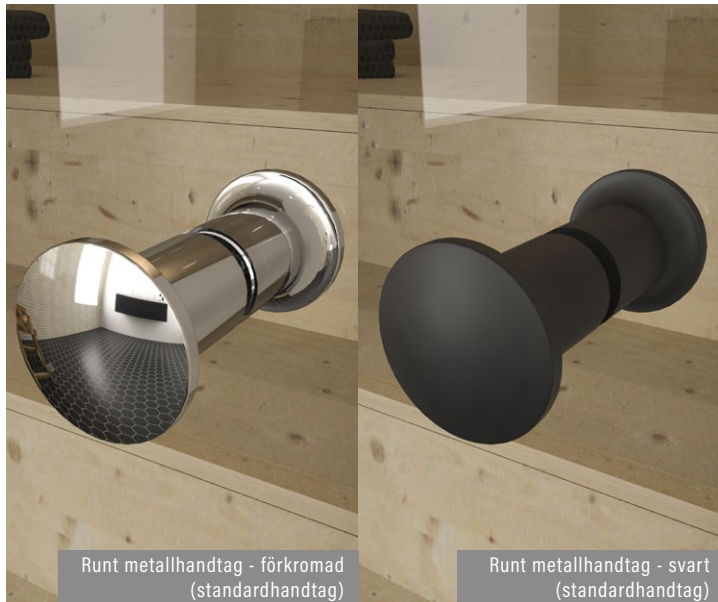
Beslagen tillverkas av massiv mässingslegering. För att underlätta monteringen finns finjusteringsmån i glasets bearbetning.

Vetro S54 Glasvägg med fönster på gångjärnssidan



Vetro S47 Glasvägg med sidopaneler på båda sidorna





Runt metallhandtag - förkromad (standardhandtag)

Runt metallhandtag - svart (standardhandtag)

Handtagsalternativ

Produkten har flera handtagsalternativ. Runt metallhandtag, fyrkantigt metallhandtag, långt metallhandtag och kort metallhandtag av massiv mässingslegering. Kort trähandtag av obehandlat alträ, långt trähandtag av obehandlat klibbalträ. Dörrarna kan även fås med polerat hålhandtag. Metallhandtagen blir inte brännheta vid normal bastutemperatur.



Kort metallhandtag
tilläggskostnad 400SEK



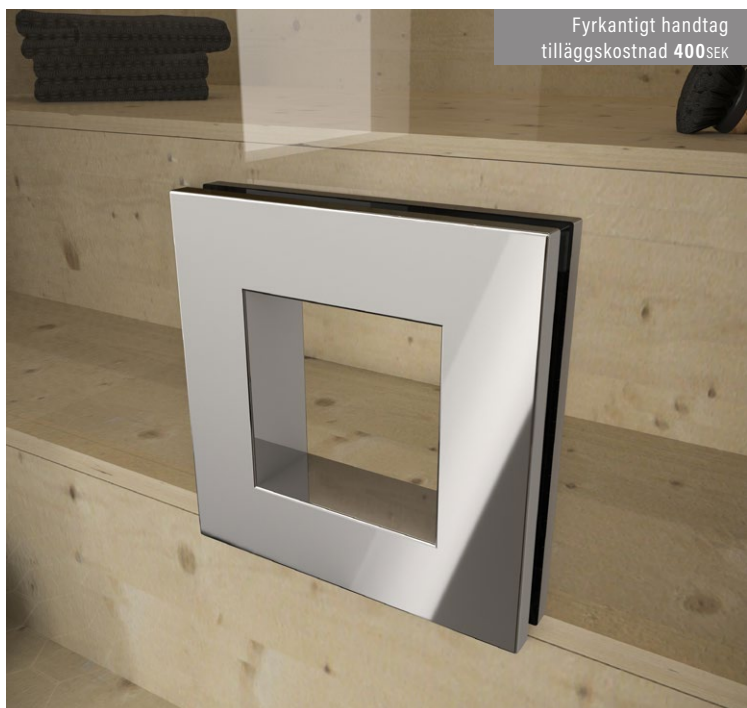
Kort trähandtag
tilläggskostnad 600SEK



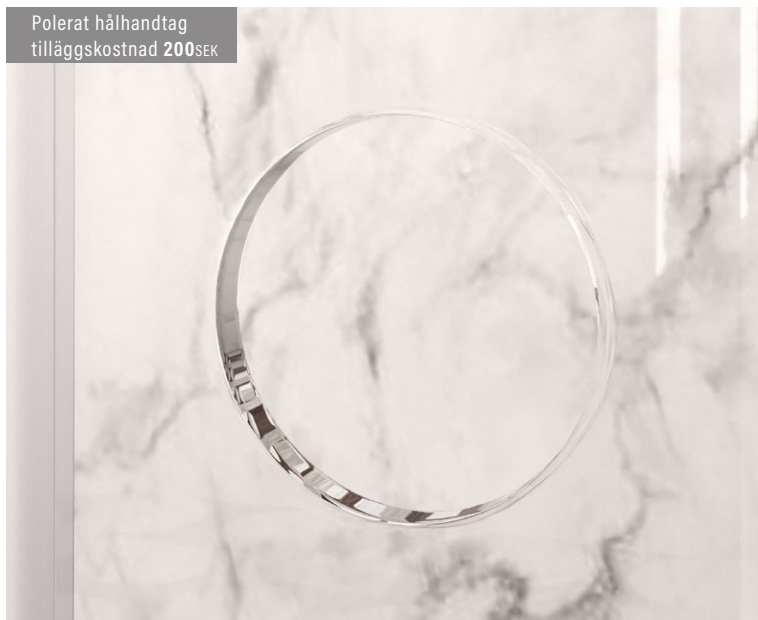
Långt metallhandtag
tilläggskostnad 2000SEK



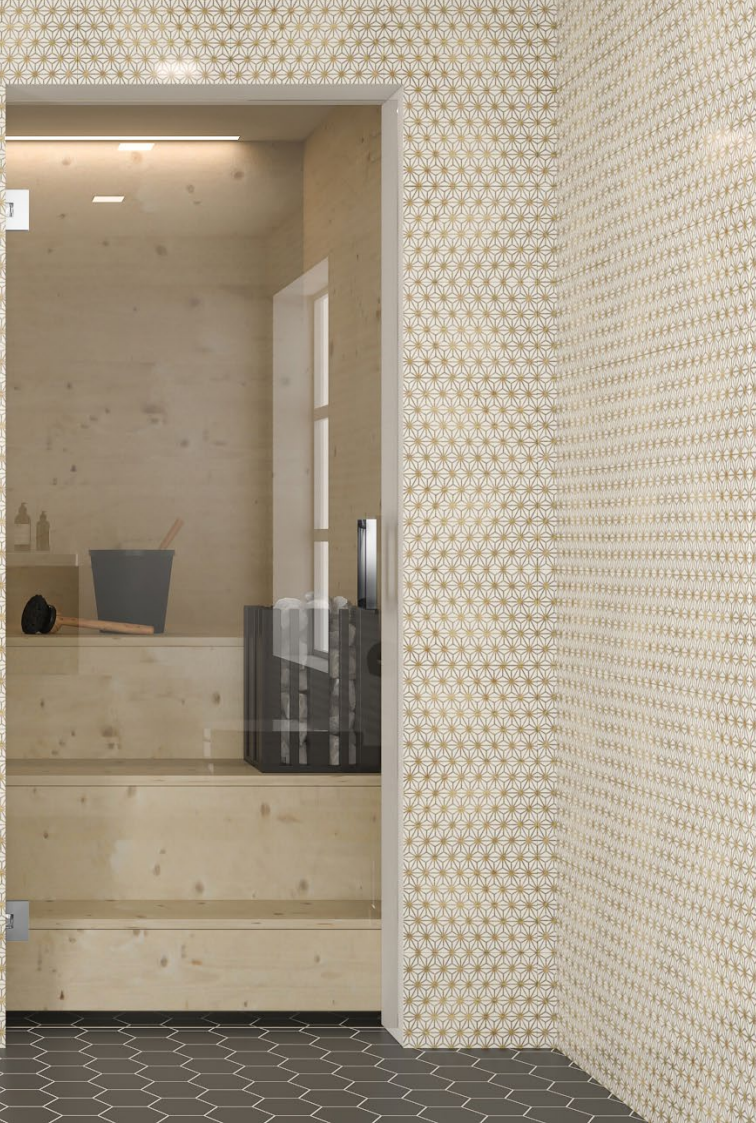
Långt trähandtag
tilläggskostnad 800SEK



Fyrkantigt handtag
tilläggskostnad 400SEK



Polerat hålhandtag
tilläggskostnad 200SEK

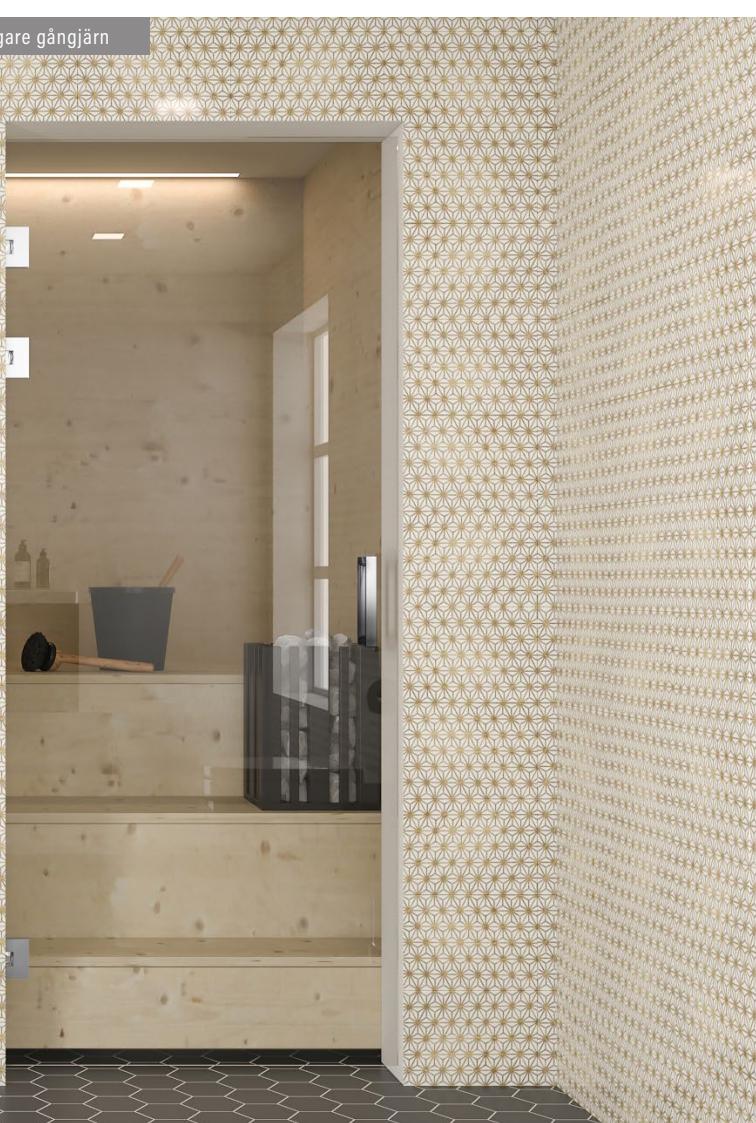
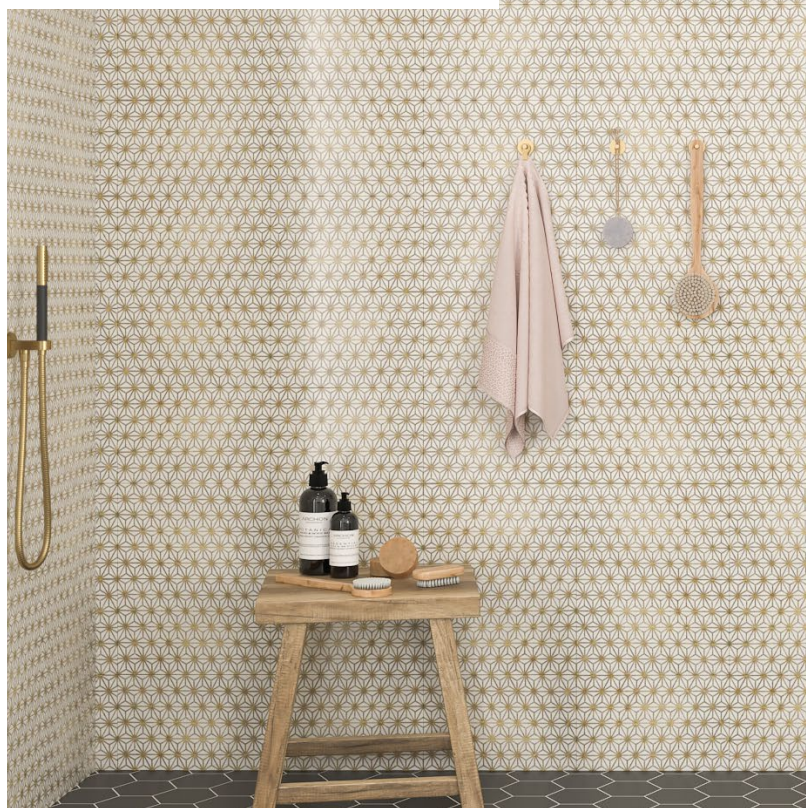


Dörrens gångjärn

Om ytan på ett dörrblad överskrider 1,7m², bör dörren förses med ett extra gångjärn. Tilläggsgångjärn vid montering i byggnadens vägg +1500 SEK, tilläggsgångjärn vid montering i sidofönster eller sidoglas +2500 SEK.

Vetro S61 Glasdörr

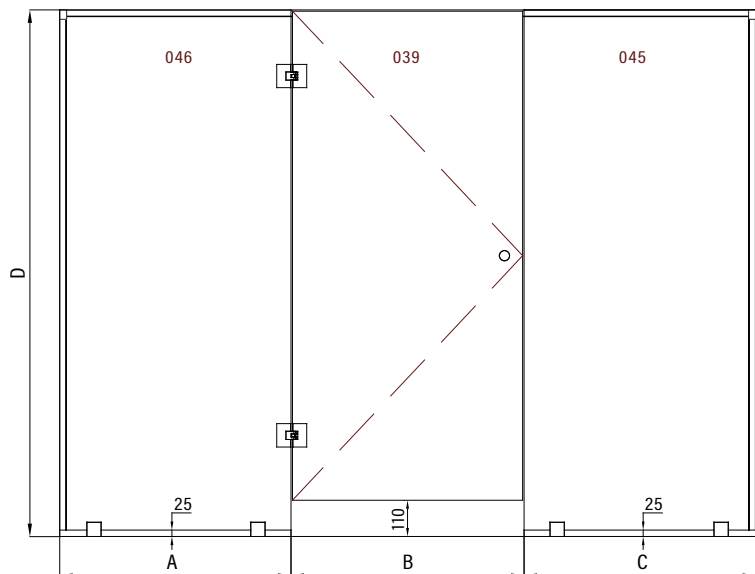
Vetro S61 Glasdörr med ett ytterligare gångjärn



Vetro S47 Glasvägg med sidopaneler på båda sidorna

PRODUKTNYCKEL S47 RL M

Ramfärg	Krom	Mässing Svart
Glasfärg		
Klar	14700 SEK	15800 SEK
Rök	16400 SEK	17500 SEK



måttalternativ

A max	B max	C max	D max
1000	1000	1000	2300

Ramfärg R

- 2 krom
- 5 mässing
- 9 svart

Glasfärg L

- 1 klar
- 2 rök

Produkten tillverkas enligt skräddarsydda mått. Ange måtten A,B,C och D vid beställning.

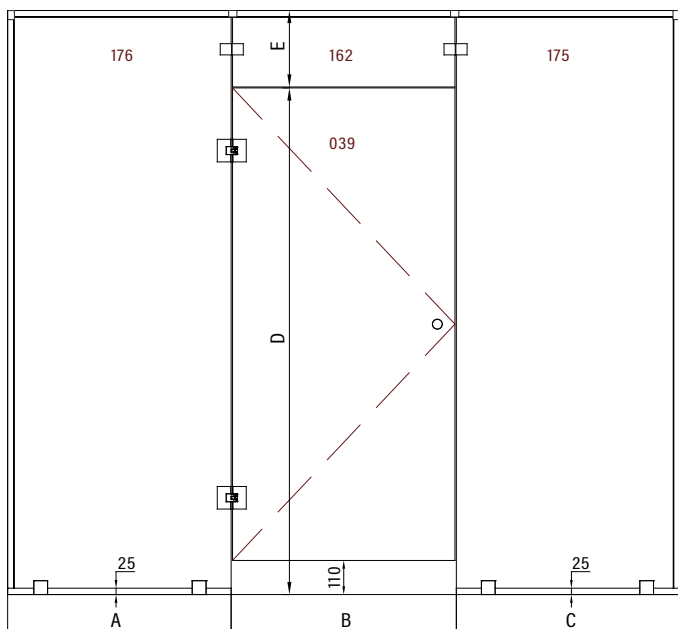
Dörrarna förses som standard med runt metallhandtag. Övriga handtag till tilläggspris.

Om ytan på ett dörrblad överskrider 1,7m², bör dörren förses med ett extra gångjärn, +2500 SEK.

Vetro S48 Glasvägg med sidopaneler på båda sidorna och överfönster

PRODUKTNYCKEL S48 RL M

Ramfärg	Krom	Mässing Svart
Glasfärg		
Klar	16200 SEK	17400 SEK
Rök	18000 SEK	19200 SEK



måttalternativ

A max	B max	C max	D max	E max
1000	1000	1000	2300	500

Ramfärg R

- 2 krom
- 5 mässing
- 9 svart

Glasfärg L

- 1 klar
- 2 rök

Produkten tillverkas enligt skräddarsydda mått. Ange måtten A,B,C,D och E vid beställning.

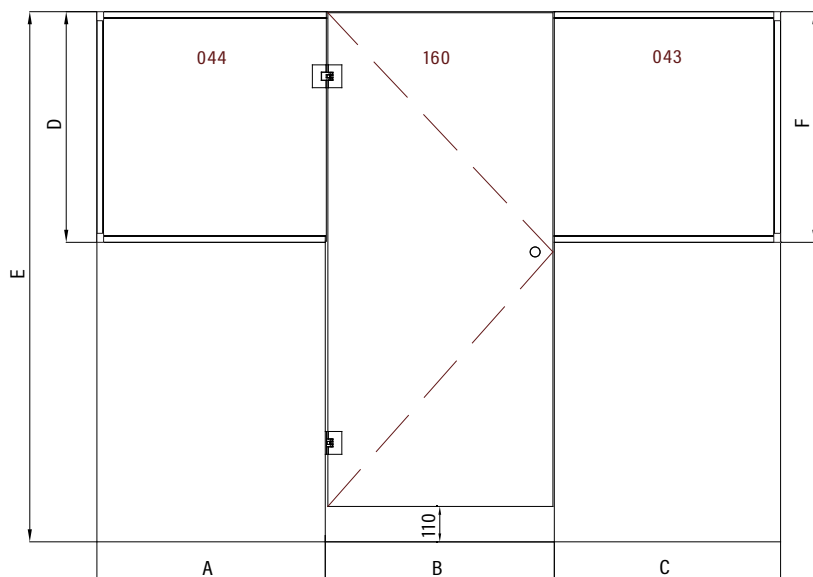
Dörrarna förses som standard med runt metallhandtag. Övriga handtag till tilläggspris.

Om ytan på ett dörrblad överskrider 1,7m², bör dörren förses med ett extra gångjärn, +2500 SEK.

Vetro S49 Glasvägg med fönster på handtagssidan och gångjärnssidan

PRODUKTNYCKEL S49 RL M

Ramfärg	Krom	Mässing Svart
Glasfärg		
Klar	9600 SEK	10300 SEK
Rök	10700 SEK	11400 SEK



måttalternativ

A max	B max	C max	D max	E max	F max
1200	1000	1200	1200	2300	1200

Ramfärg R

- 2 krom
- 5 mässing
- 9 svart

Glasfärg L

- 1 klar
- 2 rök

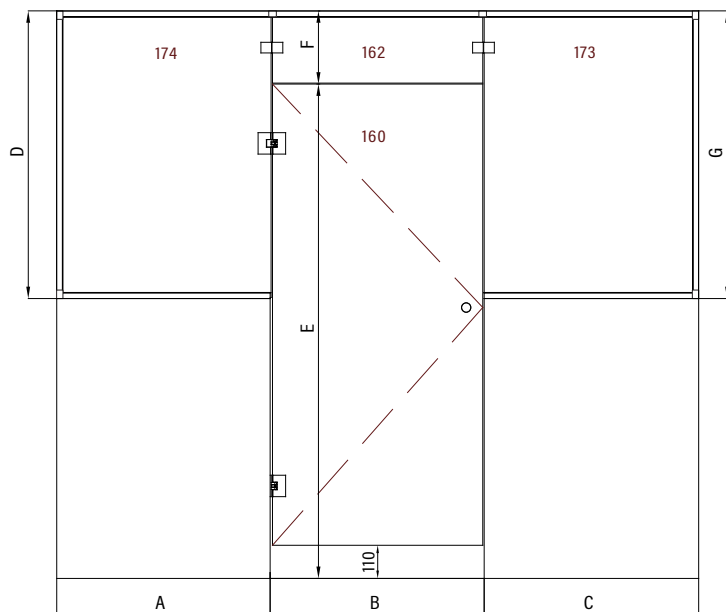
Produkten tillverkas enligt skräddarsydda mått. Produkten tillverkas enligt skräddarsydda mått. Ange måtten A,B,C,D,E och F vid beställning.

Dörrarna förses som standard med runt metallhandtag. Övriga handtag till tilläggspris.

Om ytan på ett dörrblad överskrider 1,7m², bör dörren förses med ett extra gångjärn, +2500 SEK.

Vetro S51 Glasvägg med fönster på handtagssidan och gångjärnssidan och överför dörren

PRODUKTNYCKEL S51 RL M



Ramfärg	Krom	Mässing Svart
Glasfärg		
Klar	11100 SEK	11900 SEK
Rök	12300 SEK	13100 SEK

måttalternativ

A max	B max	C max	D max	E max	F max	G max
1200	1000	1200	1200	2300	500	1200

Ramfärg R

- 2 krom
- 5 mässing
- 9 svart

Glasfärg L

- 1 klar
- 2 rök

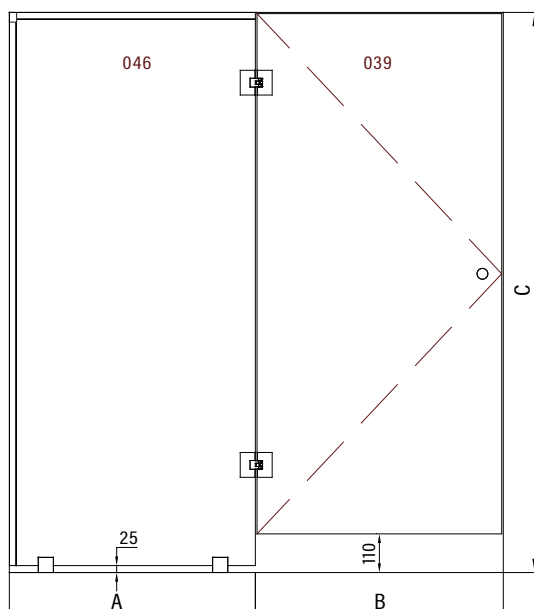
Produkten tillverkas enligt skräddarsydda mått. Produkten tillverkas enligt skräddarsydda mått. Ange måtten A,B,C,D,E,F och G vid beställning.

Dörrarna förses som standard med runt metallhandtag. Övriga handtag till tilläggspris.

Om ytan på ett dörrblad överskrider 1,7m², bör dörren förses med ett extra gångjärn, +2500 SEK.

Vetro S52 Glasvägg med en sidopanel på gångjärnssidan

PRODUKTNYCKEL S52 RL M



Ramfärg	Krom	Mässing Svart
Glasfärg		
Klar	10600 SEK	11400 SEK
Rök	11700 SEK	12500 SEK

måttalternativ

A max	B max	C max
1000	1000	2300

Ramfärg R

- 2 krom
- 5 mässing
- 9 svart

Glasfärg L

- 1 klar
- 2 rök

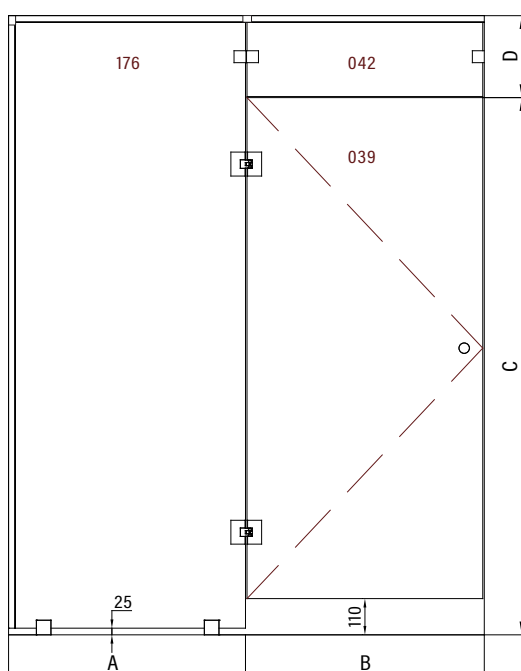
Produkten tillverkas enligt skräddarsydda mått. Ange måtten A,B och C vid beställning.

Dörrarna förses som standard med runt metallhandtag. Övriga handtag till tilläggspris.

Om ytan på ett dörrblad överskrider 1,7m², bör dörren förses med ett extra gångjärn, +2500 SEK.

Vetro S53 Glasvägg med en sidopanel på gångjärnssidan och överfönster

PRODUKTNYCKEL S53 RL M



Ramfärg	Krom	Mässing Svart
Glasfärg		
Klar	12000 SEK	12900 SEK
Rök	13200 SEK	14100 SEK

måttalternativ

A max	B max	C max	D max
1000	1000	2300	500

Ramfärg R

- 2 krom
- 5 mässing
- 9 svart

Glasfärg L

- 1 klar
- 2 rök

Produkten tillverkas enligt skräddarsydda mått. Ange måtten A,B,C och D vid beställning.

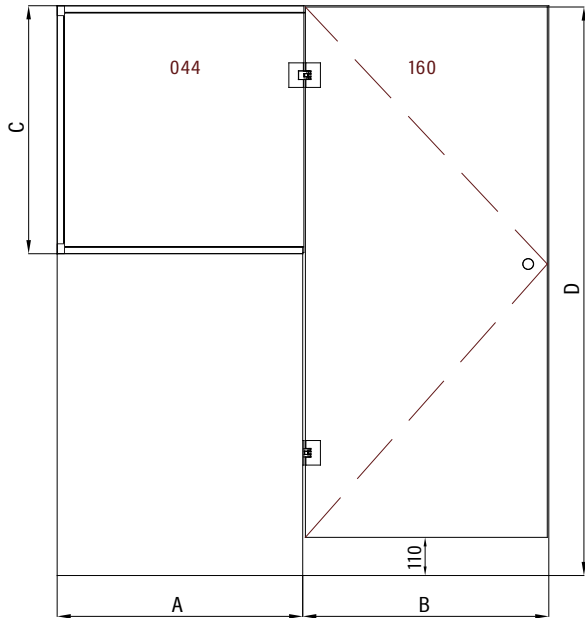
Dörrarna förses som standard med runt metallhandtag. Övriga handtag till tilläggspris.

Om ytan på ett dörrblad överskrider 1,7m², bör dörren förses med ett extra gångjärn, +2500 SEK.

Vetro S54 Glasvägg med fönster på gångjärnssidan

PRODUKTNYCKEL S54 RL M

Ramfärg Glasfärg	Krom	Mässing Svart
Klar	7700 SEK	8300 SEK
Rök	8500 SEK	9100 SEK



måttalternativ

A max	B max	C max	D max
1000	1000	1200	2300

Ramfärg R

- 2 krom
- 5 mässing
- 9 svart

Glasfärg L

- 1 klar
- 2 rök

Produkten tillverkas enligt skräddarsydda mått. Ange måtten A,B,C och D vid beställning.

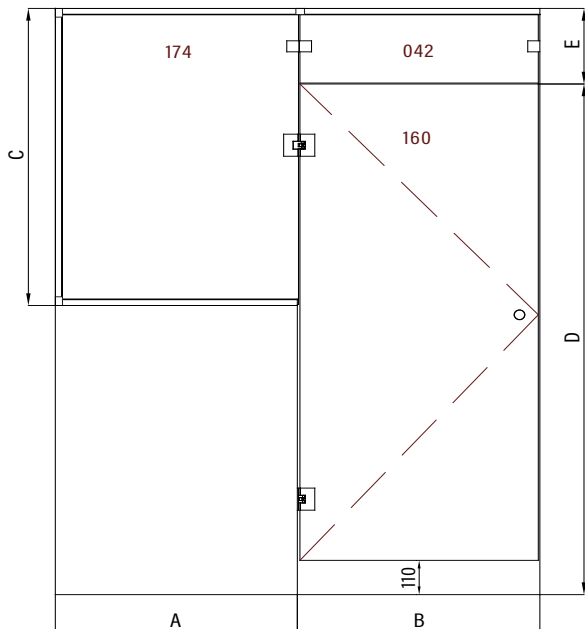
Dörrarna förses som standard med runt metallhandtag. Övriga handtag till tilläggspris.

Om ytan på ett dörrblad överskrider 1,7m², bör dörren förses med ett extra gångjärn, +2500 SEK.

Vetro S55 Glasvägg med fönster på gångjärnssidan och ovanför dörren

PRODUKTNYCKEL S55 RL M

Ramfärg Glasfärg	Krom	Mässing Svart
Klar	9100 SEK	9800 SEK
Rök	10000 SEK	10700 SEK



måttalternativ

A max	B max	C max	D max	E max
1000	1000	1200	2300	500

Ramfärg R

- 2 krom
- 5 mässing
- 9 svart

Glasfärg L

- 1 klar
- 2 rök

Produkten tillverkas enligt skräddarsydda mått. Ange måtten A,B,C,D och E vid beställning.

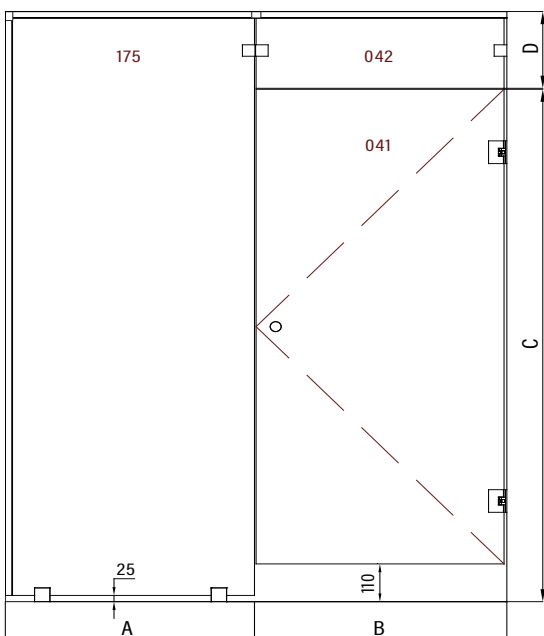
Dörrarna förses som standard med runt metallhandtag. Övriga handtag till tilläggspris.

Om ytan på ett dörrblad överskrider 1,7m², bör dörren förses med ett extra gångjärn, +2500 SEK.

Vetro S56 Glasvägg med en sidopanel på handtagssidan och överfönster

PRODUKTNYCKEL S56 RL M

Ramfärg Glasfärg	Krom	Mässing Svart
Klar	10900 SEK	11800 SEK
Rök	12100 SEK	13000 SEK



måttalternativ

A max	B max	C max	D max
1000	1000	2300	500

Ramfärg R

- 2 krom
- 5 mässing
- 9 svart

Glasfärg L

- 1 klar
- 2 rök

Produkten tillverkas enligt skräddarsydda mått. Ange måtten A,B,C och D vid beställning.

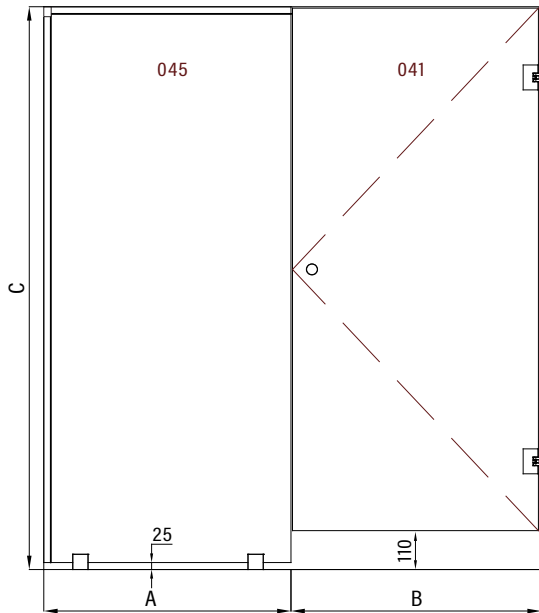
Dörrarna förses som standard med runt metallhandtag. Övriga handtag till tilläggspris.

Om ytan på ett dörrblad överskrider 1,7m², bör dörren förses med ett extra gångjärn, +1500 SEK.

Vetro S57 Glasvägg med en sidopanel på handtagssidan

PRODUKTNYCKEL S57 RL M

Ramfärg Glasfärg	Krom	Mässing Svart
Klar	9500 SEK	10300 SEK
Rök	10600 SEK	11400 SEK



måttalternativ

A max	B max	C max
1000	1000	2300

Ramfärg R

- 2 krom
- 5 mässing
- 9 svart

Glasfärg L

- 1 klar
- 2 rök

Produkten tillverkas enligt skräddarsydda mått. Ange måtten A, B och C vid beställning.

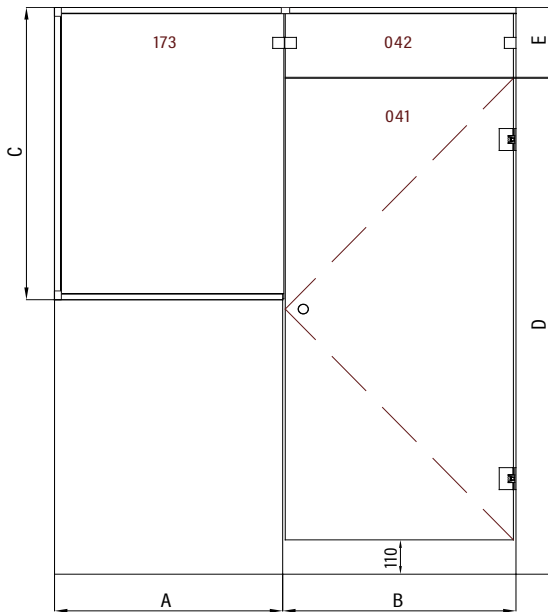
Dörrarna förses som standard med runt metallhandtag. Övriga handtag till tilläggspris.

Om ytan på ett dörrblad överskrider 1,7m², bör dörren förses med ett extra gångjärn, +1500 SEK.

Vetro S58 Glasvägg med fönster på handtagssidan och ovanför dörren

PRODUKTNYCKEL S58 RL M

Ramfärg Glasfärg	Krom	Mässing Svart
Klar	8700 SEK	9400 SEK
Rök	9600 SEK	10300 SEK



måttalternativ

A max	B max	C max	D max	E max
1000	1000	1200	2300	500

Ramfärg R

- 2 krom
- 5 mässing
- 9 svart

Glasfärg L

- 1 klar
- 2 rök

Produkten tillverkas enligt skräddarsydda mått. Ange måtten A, B, C, D och E vid beställning.

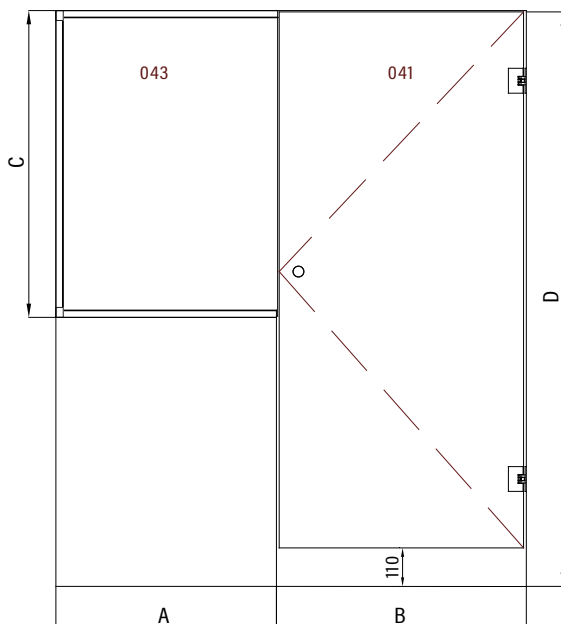
Dörrarna förses som standard med runt metallhandtag. Övriga handtag till tilläggspris.

Om ytan på ett dörrblad överskrider 1,7m², bör dörren förses med ett extra gångjärn, +1500 SEK.

Vetro S59 Glasvägg med fönster på handtagssidan

PRODUKTNYCKEL S59 RL M

Ramfärg Glasfärg	Krom	Mässing Svart
Klar	7300 SEK	7900 SEK
Rök	8100 SEK	8700 SEK



måttalternativ

A max	B max	C max	D max
1200	1000	1200	2300

Ramfärg R

- 2 krom
- 5 mässing
- 9 svart

Glasfärg L

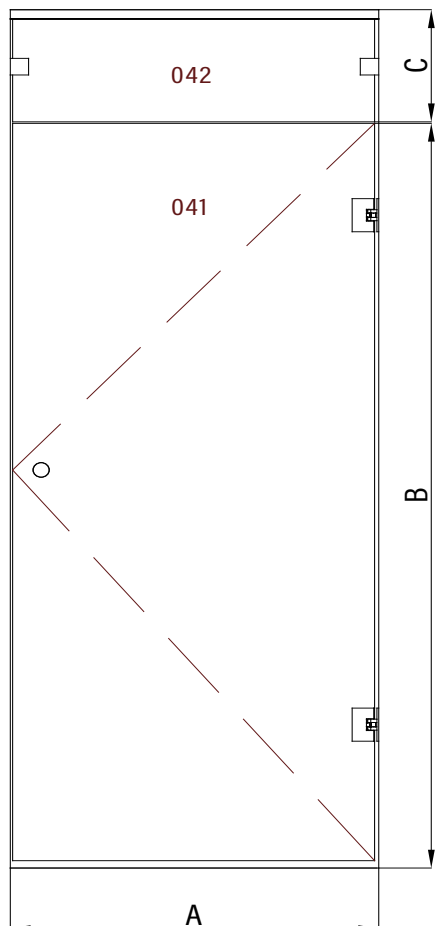
- 1 klar
- 2 rök

Produkten tillverkas enligt skräddarsydda mått. Ange måtten A, B, C och D vid beställning.

Dörrarna förses som standard med runt metallhandtag. Övriga handtag till tilläggspris.

Om ytan på ett dörrblad överskrider 1,7m², bör dörren förses med ett extra gångjärn, +1500 SEK.

Ramfärg	Krom	Mässing Svart
Glasfärg		
Klar	6700 SEK	7300 SEK
Rök	7300 SEK	7900 SEK



måttalternativ

A max	B max	C max
1000	2300	500

Ramfärg R

- 2 krom
- 5 mässing
- 9 svart

Glasfärg L

- 1 klar
- 2 rök

Produkten tillverkas enligt skräddarsydda mått. Ange måtten A och B vid beställning. Mättet A avser bredden på monteringsöppningen och mättet B avser höjden på dörrbladet. Monteringsöppningen bör vara minst 20mm högre än höjden på dörrbladet + överfönstret.

Dörrarna förses som standard med runt metallhandtag. Övriga handtag till tilläggspris.

Om ytan på ett dörrblad överskrider 1,7m², bör dörren förses med ett extra gångjärn, +1500 SEK.

Vetro S62 Glasdörr med överfönster





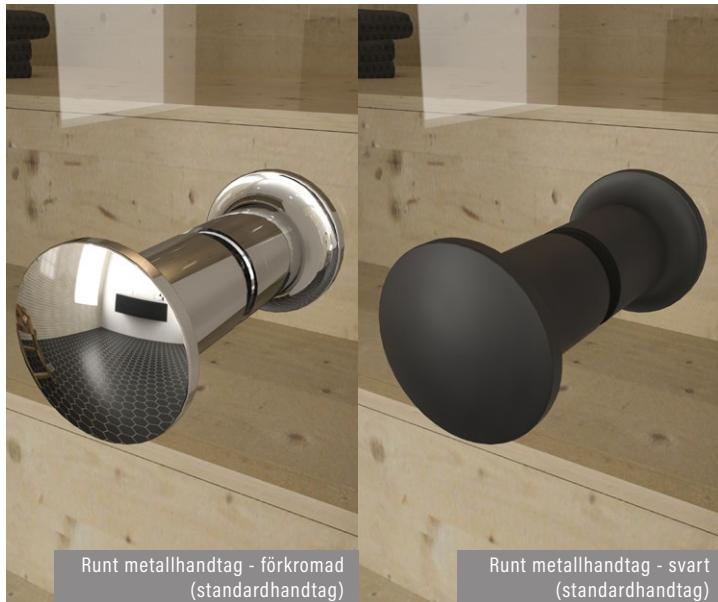
Classic

Bastuglas

- En tidlöst och minimalistisk produktserie, som lämpar sig särskilt för bastuutrymmen.
- Beslagens färgalternativ är krom och svart. Glasalternativen är klart och rökglas.
- Mekaniska delar och säkerhetsglasets härdning har 5 års garanti.
- Beslag av mässingslegering. Glas 8 mm härdat säkerhetsglas. Listerna tillverkas av aluminium. Med förkromade beslag tillkommer anodiserade grå aluminiumlister, med svarta beslag tillkommer pulverlackerade svarta aluminiumlister. Listerna kapas till exakt mått i samband med montering.
- Produkterna är måttbeställda. Vid beställning meddelas måtten på monteringsöppningen.
- Dörrarna förses med gångjärn i hög kvalitet. Gångjärnen är utrustade med justerbar centrering. Gångjärnens funktion är noggrant utformad så att dörren är lätt att använda, men inte svänger på egen hand, till exempel på grund av ångtryck. Dörren öppnas 90 grader i båda riktningarna.
- Flera handtagsalternativ.
- Den uppskattade leveranstiden är 20 vardagar. Den verkliga leveranstiden kan skilja sig från den uppskattade leveranstiden. Mer information om aktuella leveranstider hittas på www.hietakari.fi.







Runt metallhandtag - förkromad
(standardhandtag)

Runt metallhandtag - svart
(standardhandtag)

Handtagsalternativ

Produkten har flera handtagsalternativ. Runt metallhandtag, fyrkantigt metallhandtag, långt metallhandtag och kort metallhandtag av massiv mässingslegering. Kort trähandtag av obehandlat alträ, långt trähandtag av obehandlat klibbalträ. Dörr kan även fås med polerat hålhandtag. Metallhandtagen blir inte brännheta vid normal bastutemperatur.



Kort metallhandtag
tilläggskostnad 400SEK



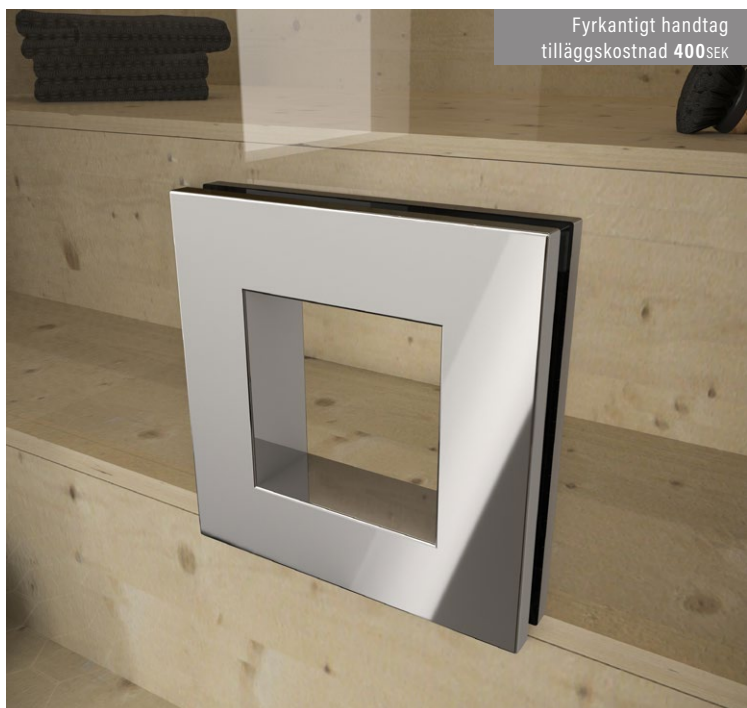
Kort trähandtag
tilläggskostnad 600SEK



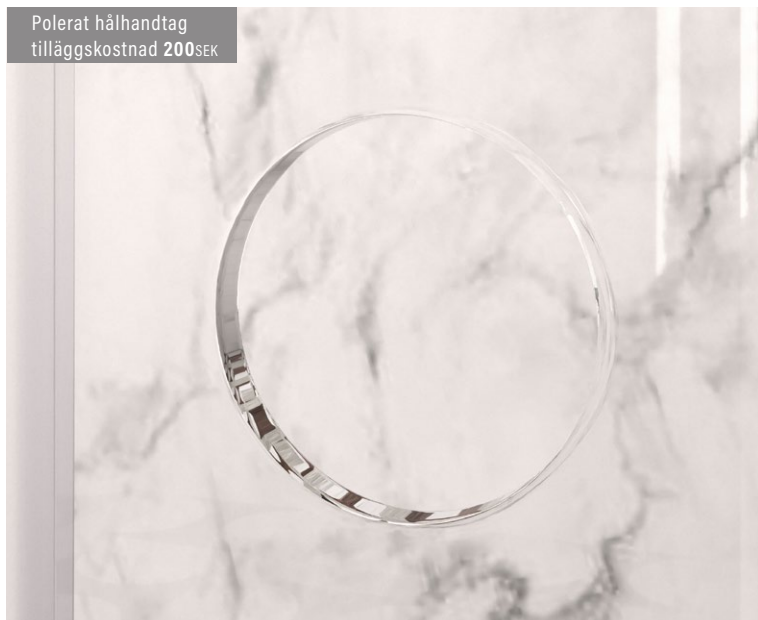
Långt metallhandtag
tilläggskostnad 2000SEK



Långt trähandtag
tilläggskostnad 800SEK



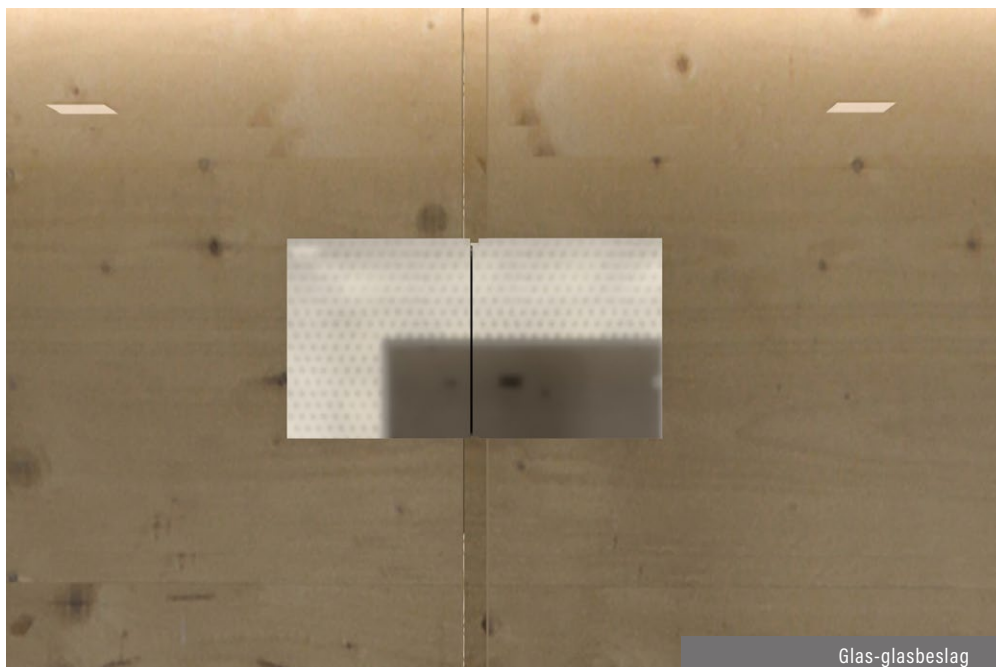
Fyrkantigt handtag
tilläggskostnad 400SEK



Polerat hålhandtag
tilläggskostnad 200SEK



Classic 655 Glasvägg med fönster på gångjärnssidan och ovanför dörren



Glas-glasbeslag

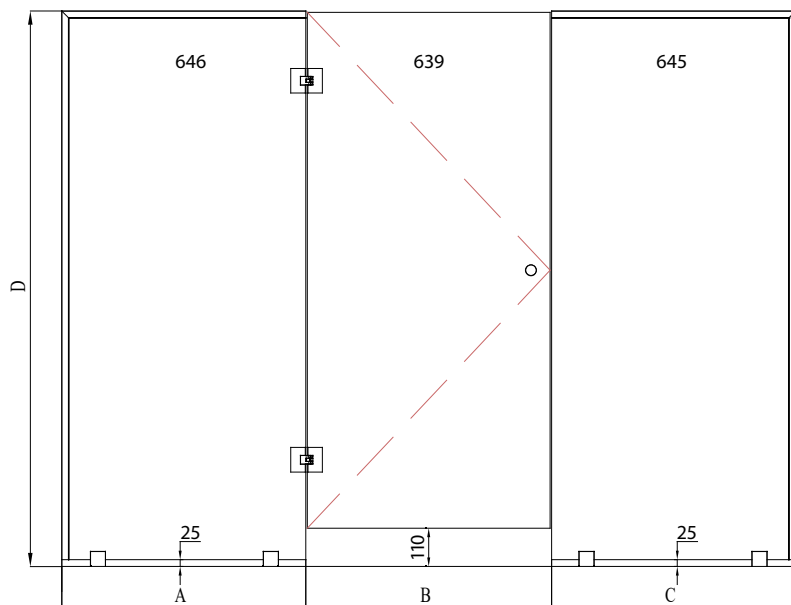
Beslag

Beslagen tillverkas av massiv mässingslegering. För att underlätta monteringen finns finjusteringsmån i glasets bearbetning.

Classic 647 Glasvägg med sidopaneler på båda sidorna

PRODUKTNYCKEL 647 RL M

Ramfärg	Krom	Svart
Glasfärg		
Klar	8050 SEK	8350 SEK
Rök	9000 SEK	9300 SEK



produktalternativ

A max	B max	C max	D max
1000	900	1000	2100

Ramfärg R

- 2 krom
- 9 svart

Glasfärg L

- 1 klar
- 2 rök

Produkten tillverkas enligt skräddarsydda mått. Ange måtten A,B,C och D vid beställning.

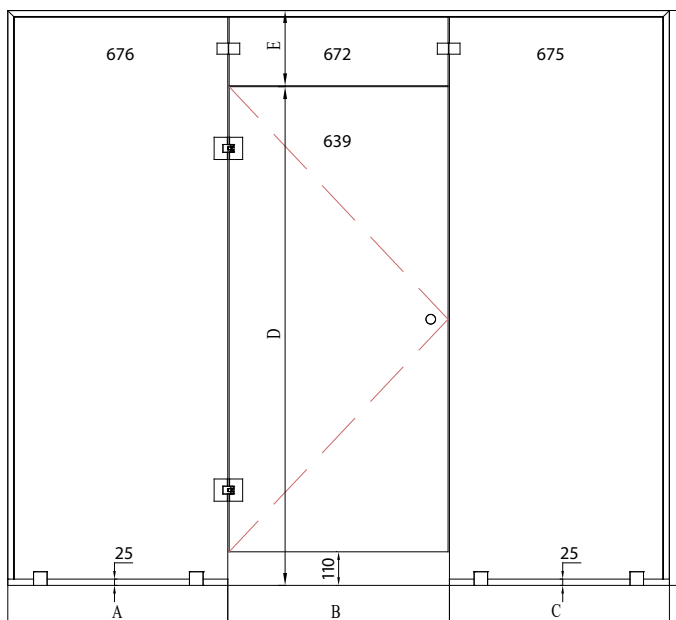
Dörrarna förses som standard med runt metallhandtag. Övriga handtag till tilläggspris.

Dörrbladets yta kan inte överskrida 1,7m².

Classic 648 Glasvägg med sidopaneler på båda sidorna och överfönster

PRODUKTNYCKEL 648 RL M

Ramfärg	Krom	Svart
Glasfärg		
Klar	9000 SEK	9300 SEK
Rök	10000 SEK	10300 SEK



produktalternativ

A max	B max	C max	D max	E max
1000	900	1000	2100	500

Ramfärg R

- 2 krom
- 9 svart

Glasfärg L

- 1 klar
- 2 rök

Produkten tillverkas enligt skräddarsydda mått. Ange måtten A,B,C,D och E vid beställning.

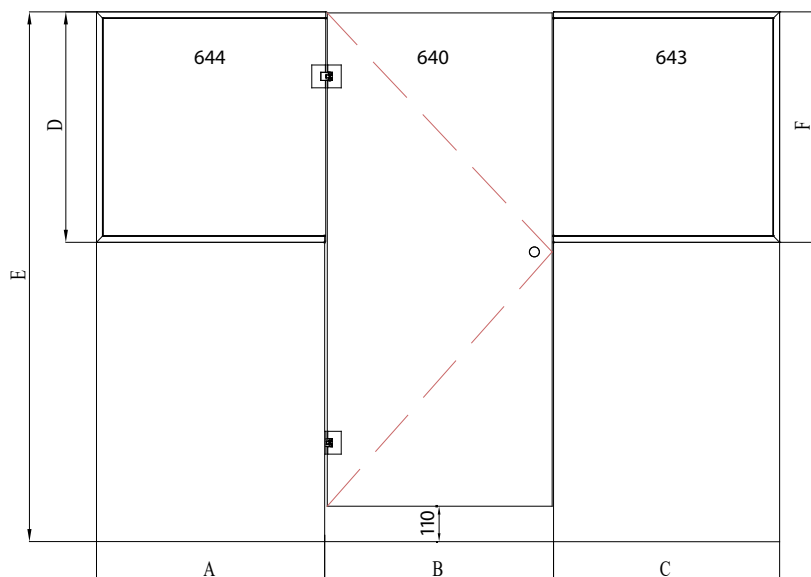
Dörrarna förses som standard med runt metallhandtag. Övriga handtag till tilläggspris.

Dörrbladets yta kan inte överskrida 1,7m².

Classic 649 Glasvägg med fönster på handtagssidan och gångjärnssidan

PRODUKTNYCKEL 649 RL M

Ramfärg	Krom	Svart
Glasfärg		
Klar	5350 SEK	5600 SEK
Rök	6000 SEK	6250 SEK



produktalternativ

A max	B max	C max	D max	E max	F max
1200	900	1200	1200	2100	1200

Ramfärg R

- 2 krom
- 9 svart

Glasfärg L

- 1 klar
- 2 rök

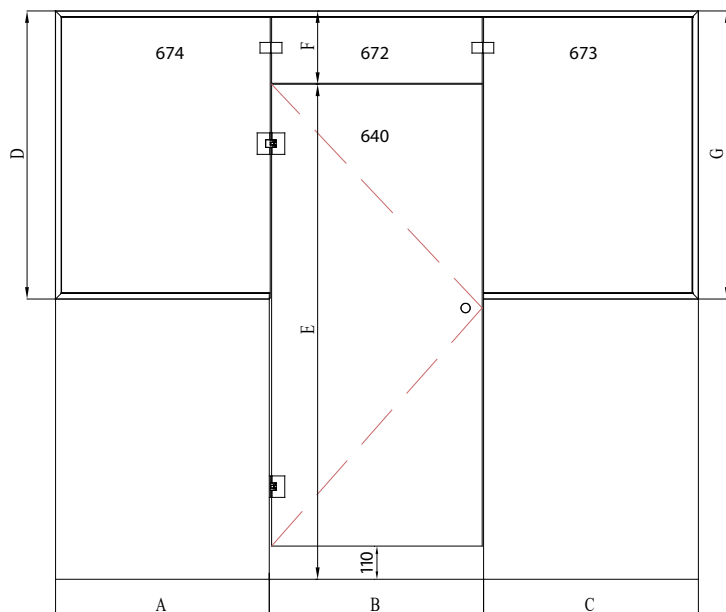
Produkten tillverkas enligt skräddarsydda mått. Produkten tillverkas enligt skräddarsydda mått. Ange måtten A,B,C,D,E och F vid beställning.

Dörrarna förses som standard med runt metallhandtag. Övriga handtag till tilläggspris.

Dörrbladets yta kan inte överskrida 1,7m².

Classic 651 Glasvägg med fönster på handtagssidan och gångjärnssidan och ovanför dörren

PRODUKTNYCKEL 651 RL M



Ramfärg	Krom	Svart
Glasfärg		
Klar	6300 SEK	6550 SEK
Rök	7000 SEK	7250 SEK

produktalternativ

A max	B max	C max	D max	E max	F max	G max
1200	900	1200	1200	2100	500	1200

Ramfärg R

- 2 krom
- 9 svart

Glasfärg L

- 1 klar
- 2 rök

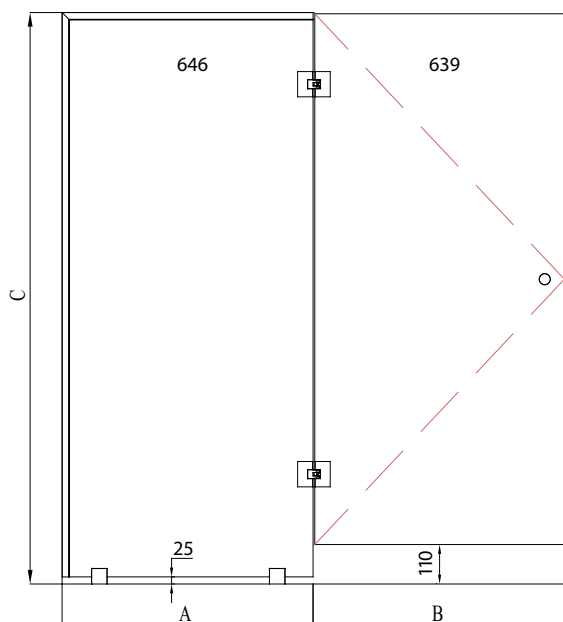
Produkten tillverkas enligt skräddarsydda mått. Produkten tillverkas enligt skräddarsydda mått. Ange måtten A,B,C,D,E,F och G vid beställning.

Dörrarna förses som standard med runt metallhandtag. Övriga handtag till tilläggspris.

Dörrbladets yta kan inte överskrida 1,7m².

Classic 652 Glassvägg med en sidopanel på gångjärnssidan

PRODUKTNYCKEL 652 RL M



Ramfärg	Krom	Svart
Glasfärg		
Klar	5850 SEK	6150 SEK
Rök	6500 SEK	6800 SEK

produktalternativ

A max	B max	C max
1000	900	2100

Ramfärg R

- 2 krom
- 9 svart

Glasfärg L

- 1 klar
- 2 rök

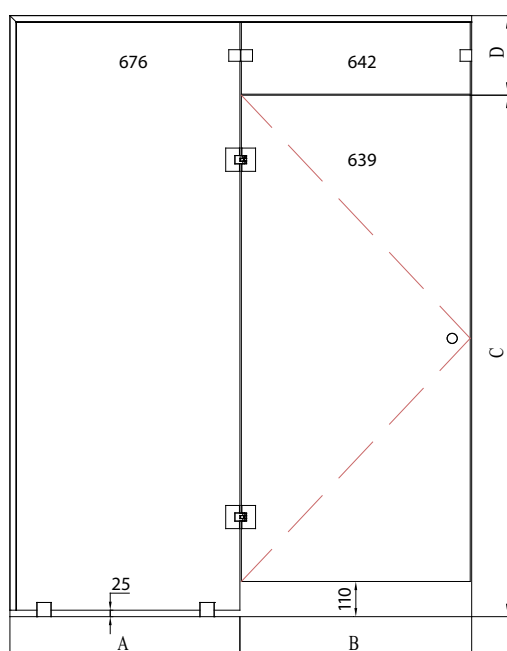
Produkten tillverkas enligt skräddarsydda mått. Ange måtten A,B och C vid beställning.

Dörrarna förses som standard med runt metallhandtag. Övriga handtag till tilläggspris.

Dörrbladets yta kan inte överskrida 1,7m².

Classic 653 Glasvägg med en sidopanel på gångjärnssidan och överfönster

PRODUKTNYCKEL 653 RL M



Ramfärg	Krom	Svart
Glasfärg		
Klar	6700 SEK	7000 SEK
Rök	7400 SEK	7700 SEK

produktalternativ

A max	B max	C max	D max
1000	900	2100	500

Ramfärg R

- 2 krom
- 9 svart

Glasfärg L

- 1 klar
- 2 rök

Produkten tillverkas enligt skräddarsydda mått. Ange måtten A,B,C och D vid beställning.

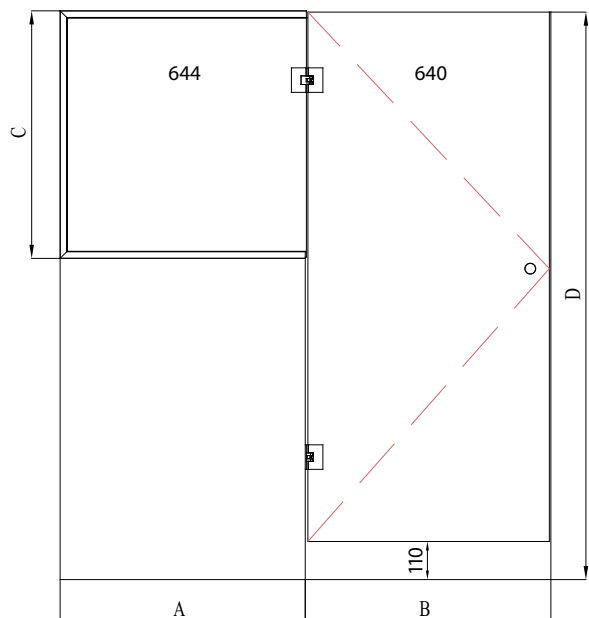
Dörrarna förses som standard med runt metallhandtag. Övriga handtag till tilläggspris.

Dörrbladets yta kan inte överskrida 1,7m².

Classic 654 Glasvägg med fönster på gångjärnssidan

PRODUKTNYCKEL 654 RL M

Ramfärg	Krom	Svart
Glasfärg		
Klar	4300 SEK	4550 SEK
Rök	4800 SEK	5050 SEK



produktalternativ

A max	B max	C max	D max
1000	900	1200	2100

Ramfärg R

- 2 krom
- 9 svart

Glasfärg L

- 1 klar
- 2 rök

Produkten tillverkas enligt skräddarsydda mått. Ange måtten A,B,C och D vid beställning.

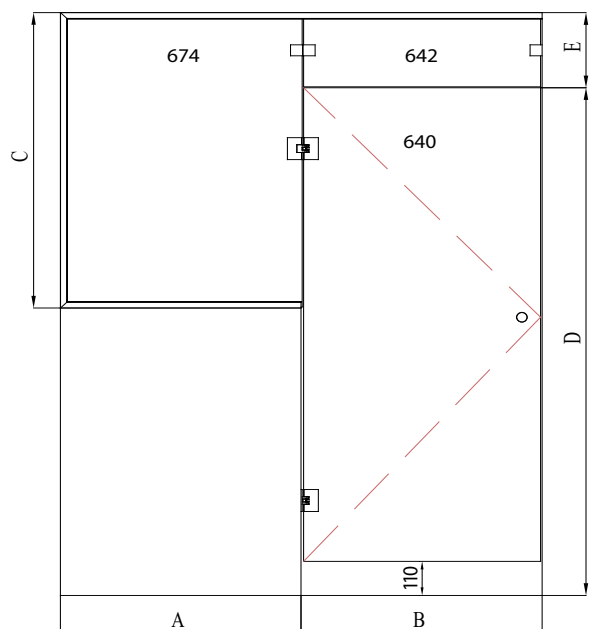
Dörrarna förses som standard med runt metallhandtag. Övriga handtag till tilläggspris.

Dörrbladets yta kan inte överskrida 1,7m².

Classic 655 Glasvägg med fönster på gångjärnssidan och ovanför dörren

PRODUKTNYCKEL 655 RL M

Ramfärg	Krom	Svart
Glasfärg		
Klar	5150 SEK	5400 SEK
Rök	5700 SEK	5950 SEK



produktalternativ

A max	B max	C max	D max	E max
1000	900	1200	2100	500

Ramfärg R

- 2 krom
- 9 svart

Glasfärg L

- 1 klar
- 2 rök

Produkten tillverkas enligt skräddarsydda mått. Ange måtten A,B,C,D och E vid beställning.

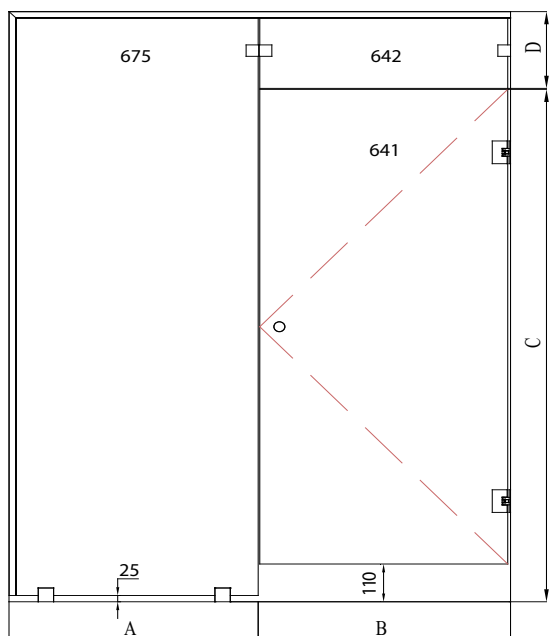
Dörrarna förses som standard med runt metallhandtag. Övriga handtag till tilläggspris.

Dörrbladets yta kan inte överskrida 1,7m².

Classic 656 Glasvägg med en sidopanel på handtagssidan och överfönster

PRODUKTNYCKEL 656 RL M

Ramfärg	Krom	Svart
Glasfärg		
Klar	6050 SEK	6200 SEK
Rök	6750 SEK	6900 SEK



produktalternativ

A max	B max	C max	D max
1000	900	2100	500

Ramfärg R

- 2 krom
- 9 svart

Glasfärg L

- 1 klar
- 2 rök

Produkten tillverkas enligt skräddarsydda mått. Ange måtten A,B,C och D vid beställning.

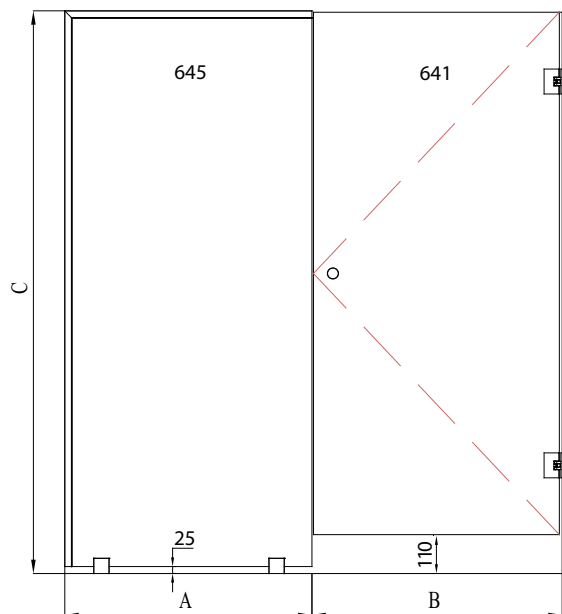
Dörrarna förses som standard med runt metallhandtag. Övriga handtag till tilläggspris.

Dörrbladets yta kan inte överskrida 1,7m².

Classic 657 Glasvägg med en sidopanel på handtagssidan

PRODUKTNYCKEL 657 RL M

Ramfärg	Krom	Svart
Glasfärg		
Klar	5200 SEK	5350 SEK
Rök	5850 SEK	6000 SEK



produktalternativ

A max	B max	C max
1000	900	2100

Ramfärg R

- 2 krom
- 9 svart

Glasfärg L

- 1 klar
- 2 rök

Produkten tillverkas enligt skräddarsydda mått. Ange måtten A, B och C vid beställning.

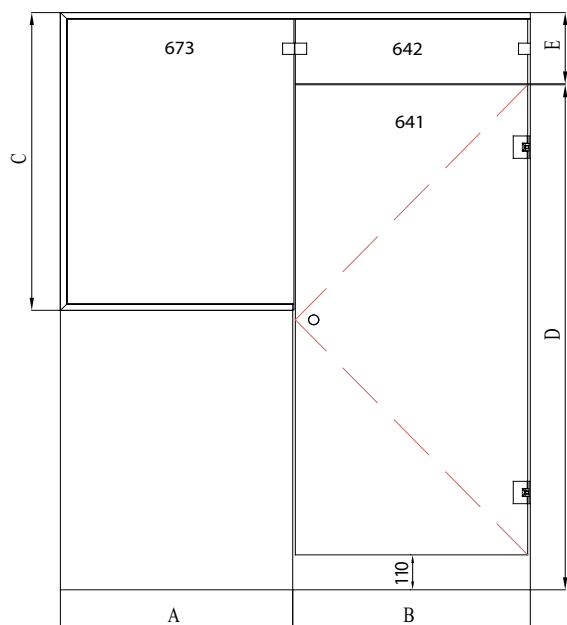
Dörrarna förses som standard med runt metallhandtag. Övriga handtag till tilläggspris.

Dörrbladets yta kan inte överskrida 1,7m².

Classic 658 Glasvägg med fönster på handtagssidan och ovanför dörren

PRODUKTNYCKEL 658 RL M

Ramfärg	Krom	Svart
Glasfärg		
Klar	4900 SEK	5050 SEK
Rök	5450 SEK	5600 SEK



produktalternativ

A max	B max	C max	D max	E max
1000	900	1200	2100	500

Ramfärg R

- 2 krom
- 9 svart

Glasfärg L

- 1 klar
- 2 rök

Produkten tillverkas enligt skräddarsydda mått. Ange måtten A, B, C, D och E vid beställning.

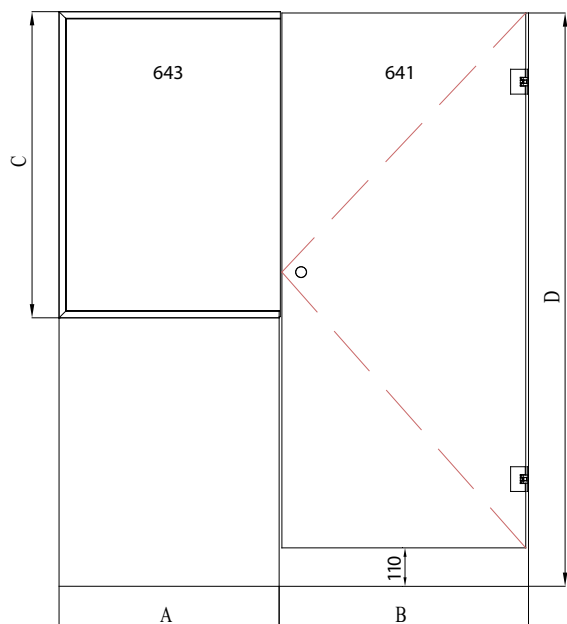
Dörrarna förses som standard med runt metallhandtag. Övriga handtag till tilläggspris.

Dörrbladets yta kan inte överskrida 1,7m².

Classic 659 Glasvägg med fönster på handtagssidan

PRODUKTNYCKEL 659 RL M

Ramfärg	Krom	Svart
Glasfärg		
Klar	4050 SEK	4200 SEK
Rök	4550 SEK	4700 SEK



produktalternativ

A max	B max	C max	D max
1200	900	1200	2100

Ramfärg R

- 2 krom
- 9 svart

Glasfärg L

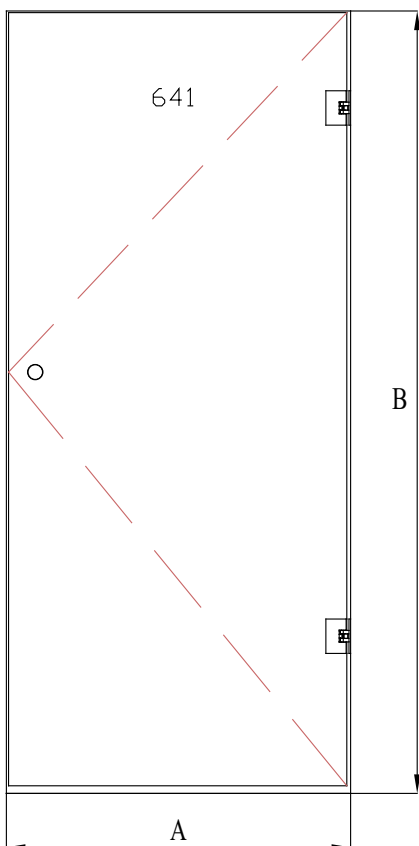
- 1 klar
- 2 rök

Produkten tillverkas enligt skräddarsydda mått. Ange måtten A, B, C och D vid beställning.

Dörrarna förses som standard med runt metallhandtag. Övriga handtag till tilläggspris.

Dörrbladets yta kan inte överskrida 1,7m².

Ramfärg	Krom	Svart
Glasfärg		
Klar	3000 SEK	3150 SEK
Rök	3350 SEK	3500 SEK



produktalternativ

A max	B max
900	2000

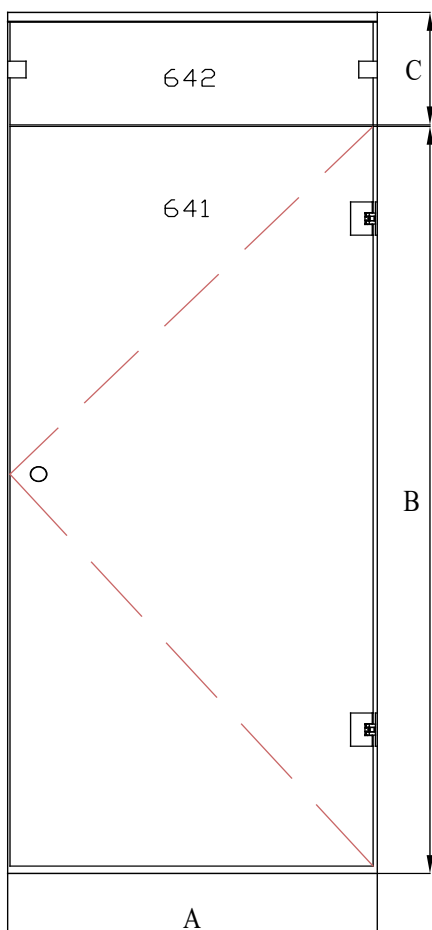
Ramfärg R	Glasfärg L
● 2 krom	○ 1 klar
● 9 svart	● 2 rök

Produkten tillverkas enligt skräddarsydda mått. Ange måtten A och B vid beställning. Måttet A avser bredden på monteringsöppningen och måttet B avser höjden på dörrbladet. Monteringsöppningen bör vara minst 20mm högre än höjden på dörrbladet + överfönstret.

Dörrarna förses som standard med runt metallhandtag. Övriga handtag till tilläggspris.

Dörrbladets yta kan inte överskrida 1,7m².

Ramfärg	Krom	Svart
Glasfärg		
Klar	3750 SEK	3900 SEK
Rök	4150 SEK	4300 SEK



produktalternativ

A max	B max	C max
900	2000	500

Ramfärg R	Glasfärg L
● 2 krom	○ 1 klar
● 9 svart	● 2 rök

Produkten tillverkas enligt skräddarsydda mått. Ange måtten A och B vid beställning. Måttet A avser bredden på monteringsöppningen och måttet B avser höjden på dörrbladet. Monteringsöppningen bör vara minst 20mm högre än höjden på dörrbladet + överfönstret.

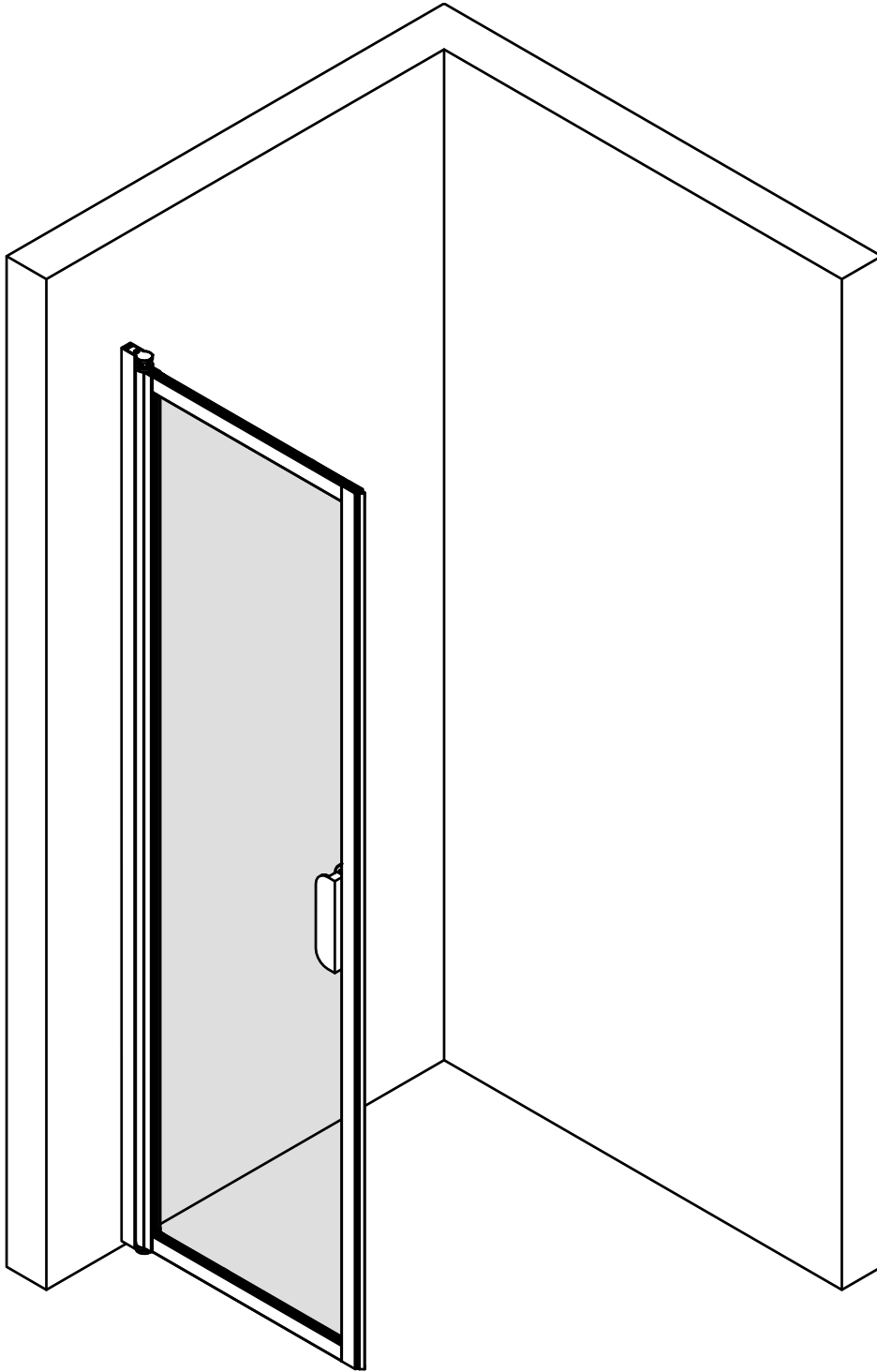
Dörrarna förses som standard med runt metallhandtag. Övriga handtag till tilläggspris.

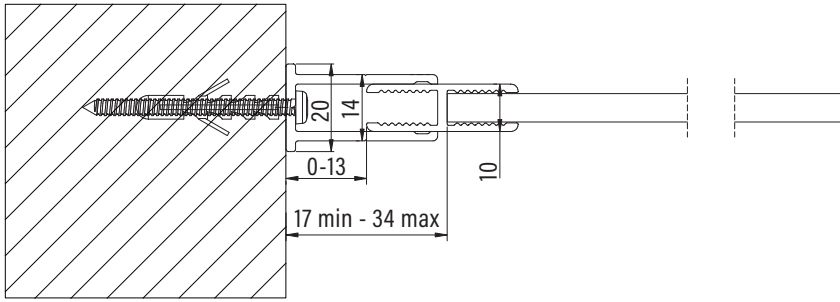
Dörrbladets yta kan inte överskrida 1,7m².



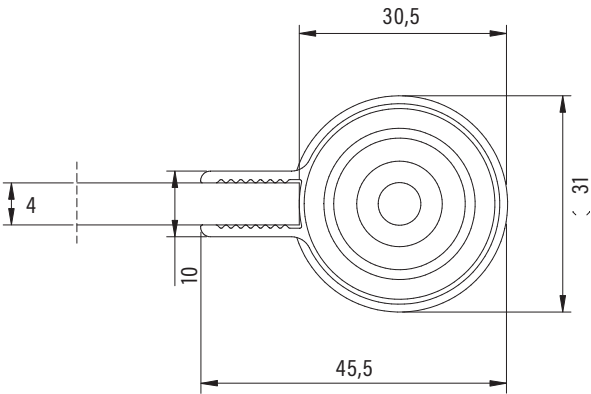
Teknisk information

enligt produktserie

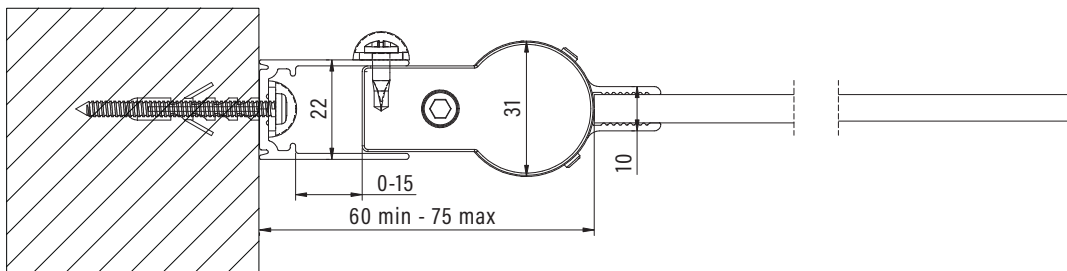




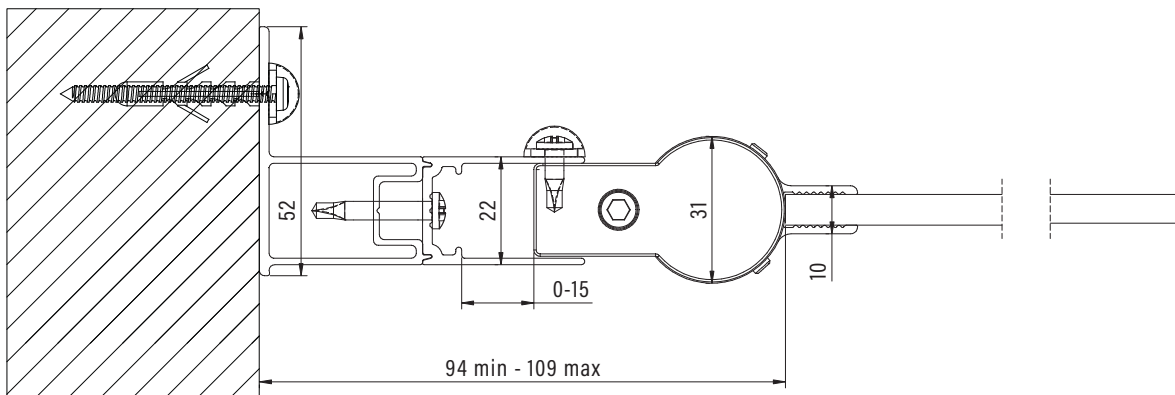
Fast väggförankring



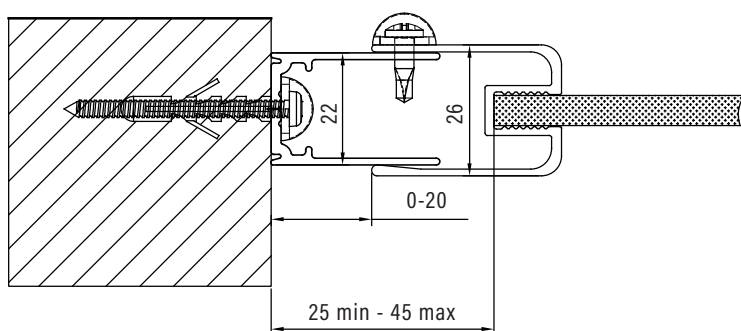
Classic 131 teleskopprofil



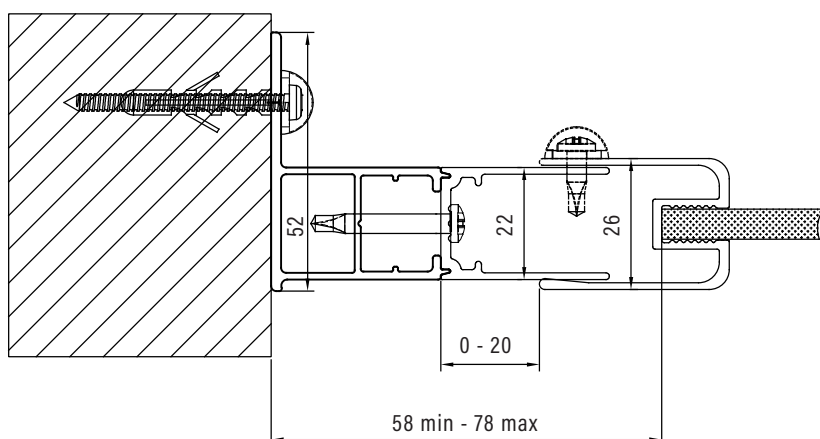
Väggförankring av dörr



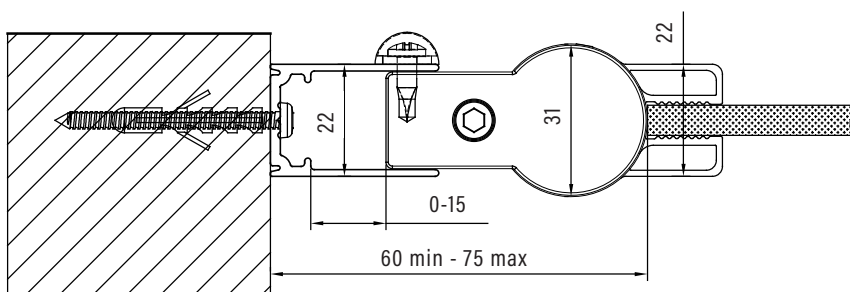
Väggförankring med distansprofil



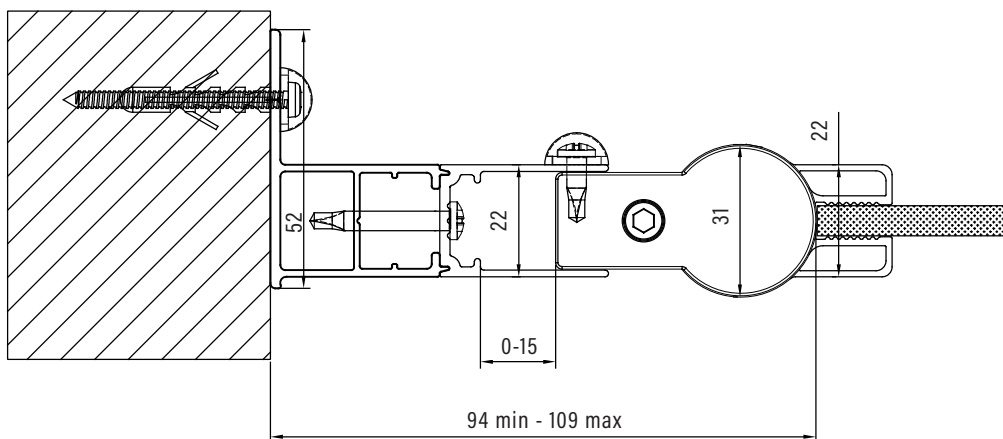
Fast väggförankring



Fast väggförankring med distansprofil

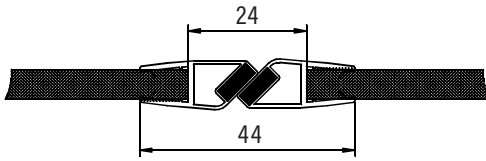


Väggförankring av dörr

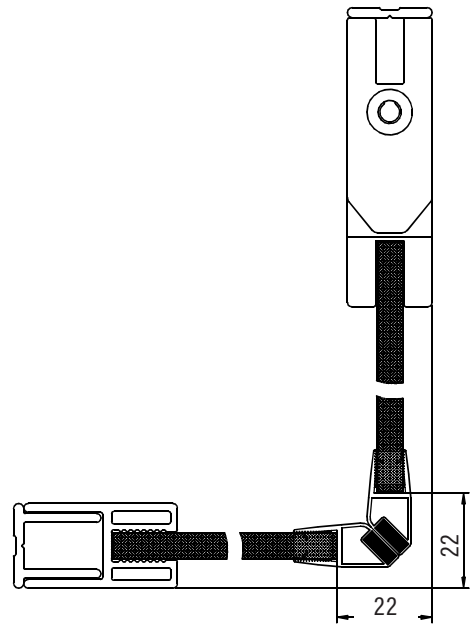


Väggförankring av dörr med distansprofil

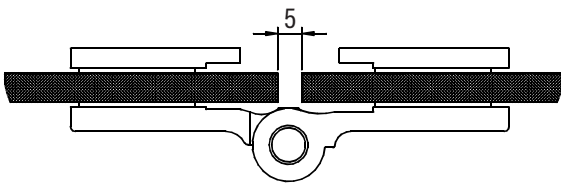
Forma-seriens tekniska detaljer



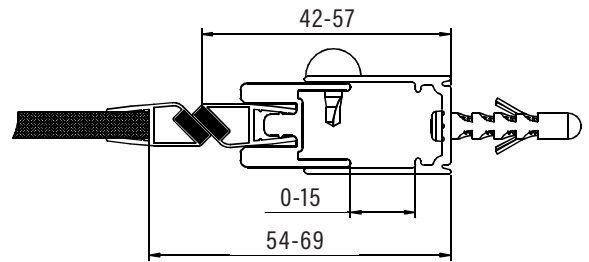
Magnettätning till nisch



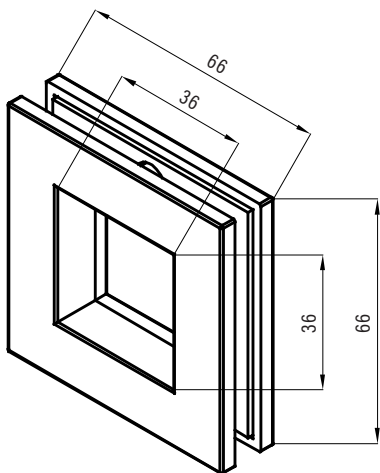
Magnettätning i duschhörna



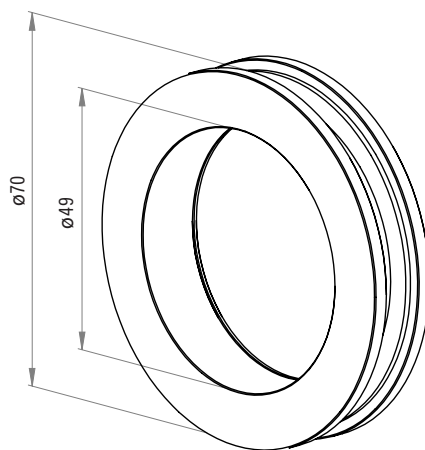
Gångjärn till vikbar dörr



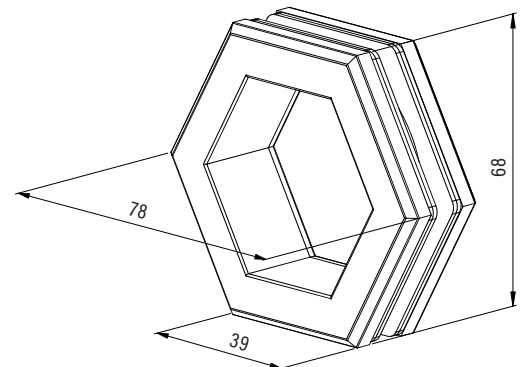
Väggmagnet till duschdörr



Fyrkantigt handtag

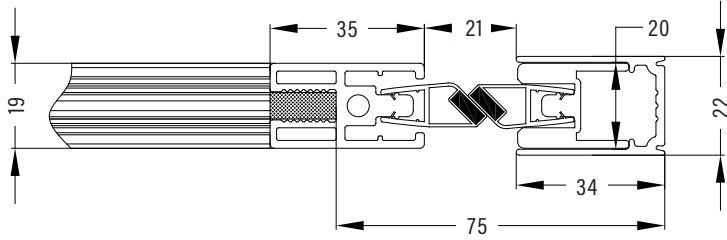


Runt handtag

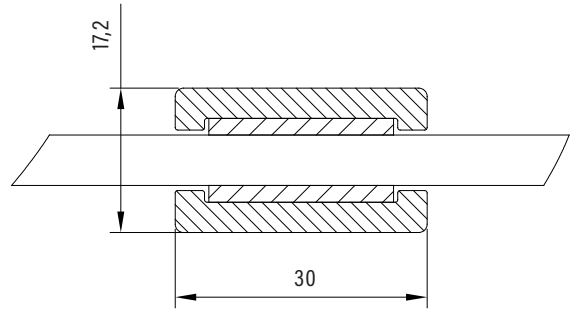


Hexagon-handtag

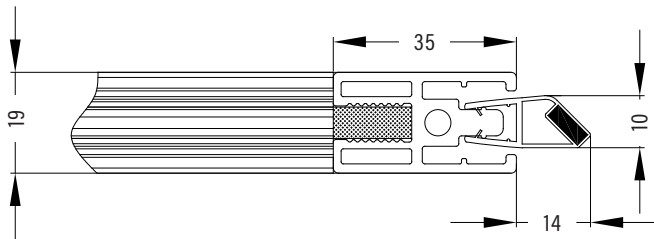
Bläk-seriens tekniska detaljer



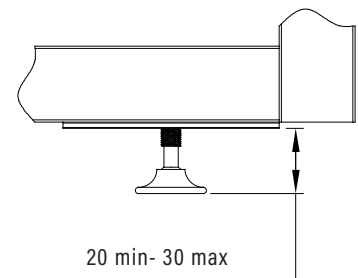
Väggmagnet till duschdörr



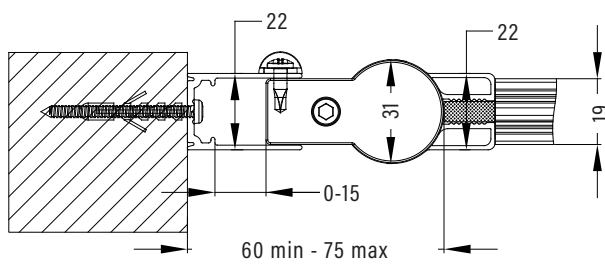
Tokyo - och paris-modellernas spröjsprofil



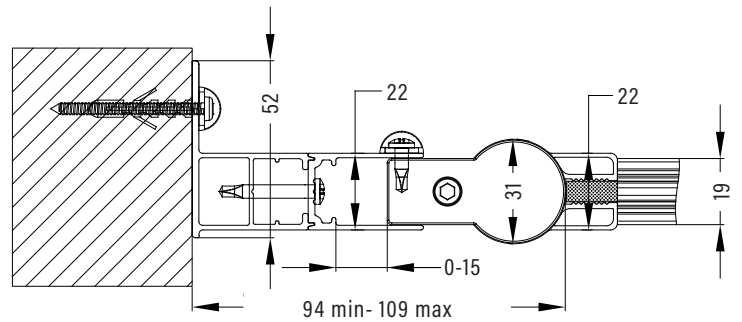
Magnettätning till nisch och duschhörna



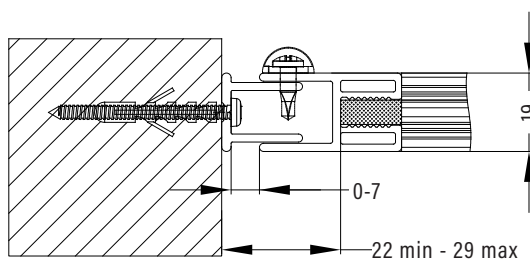
Justeringsfot



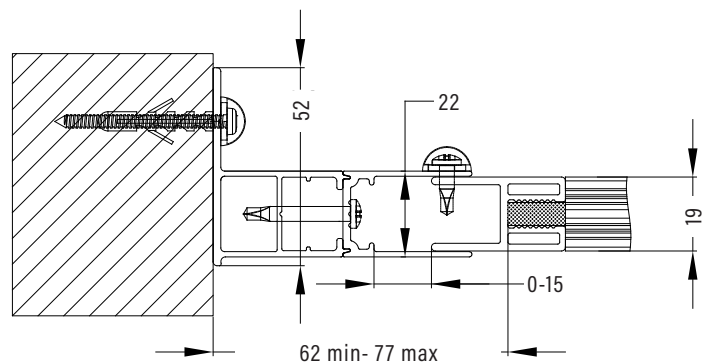
Väggförankring av dörr



Väggförankring med distansprofil



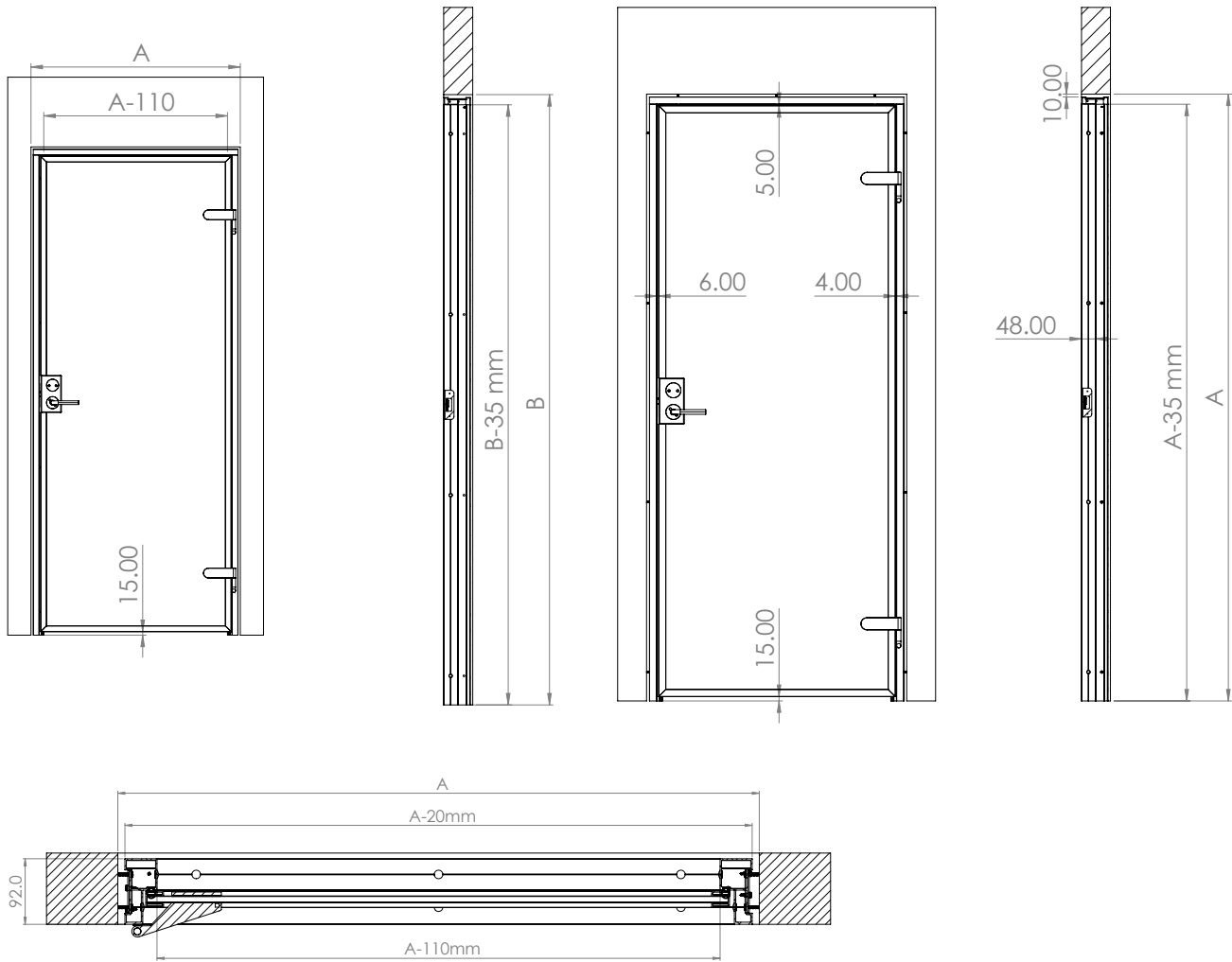
Fast väggförankring



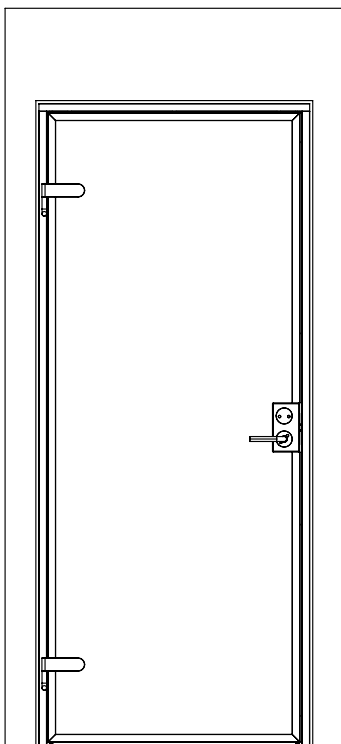
Fast väggförankring med distansprofil

Celine-seriens tekniska detaljer

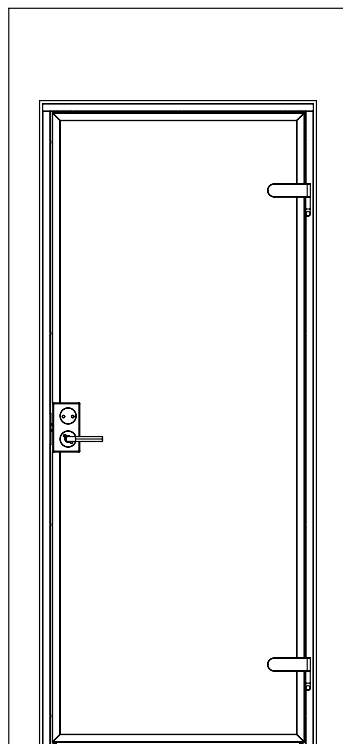
Mått



Hängdhet

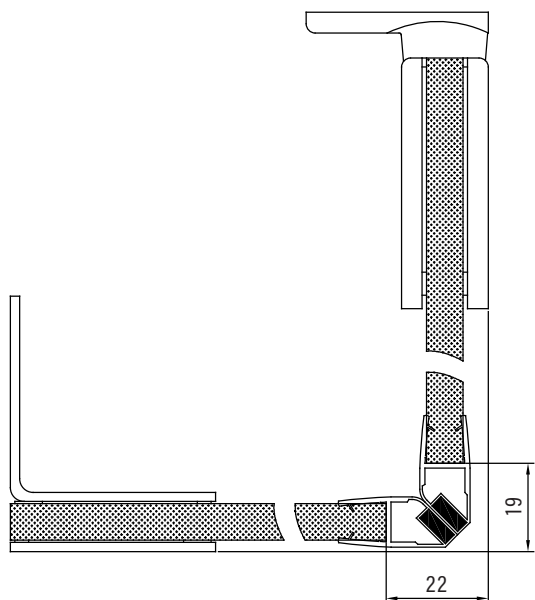


Vänster

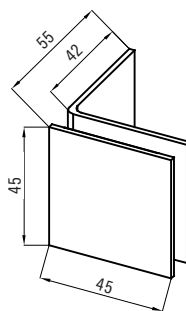


Höger

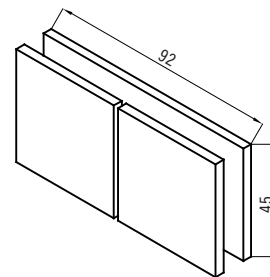
Vetro-seriens tekniska detaljer



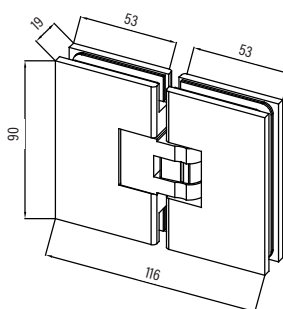
Magnettätning i duschhörna



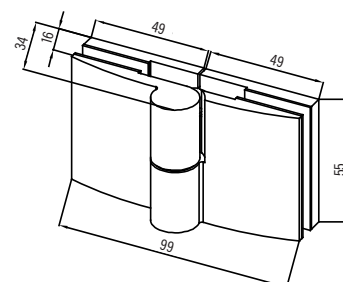
Väggbeslag för fast glas



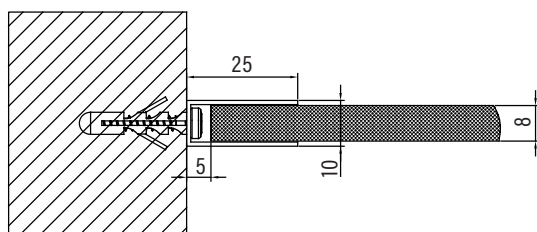
Glasbeslag för överfönster



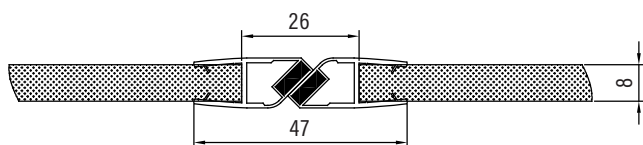
Gångjärn i det fasta glaset



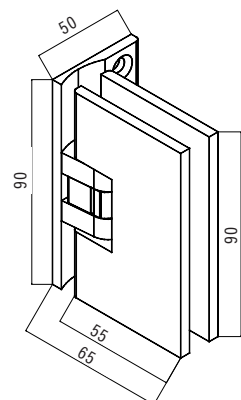
Gångjärn till vikbar dörr



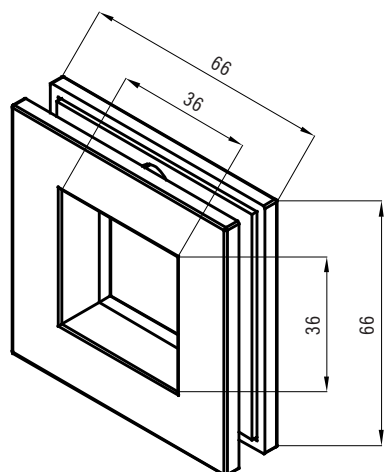
Fastsättning av glasvägg i byggnadens vägg



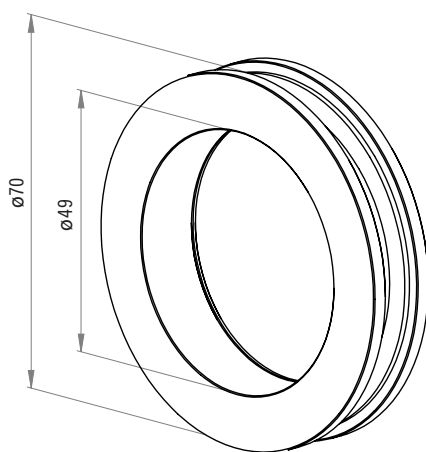
Magnettätning till nisch



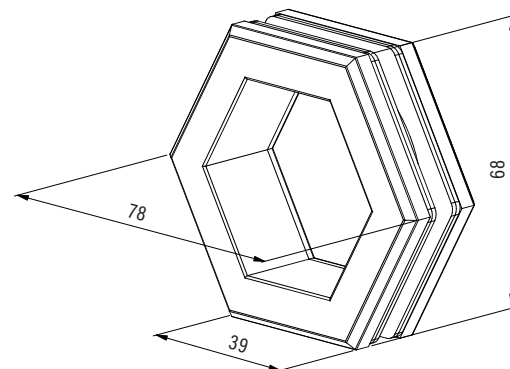
Gångjärn i byggnadens vägg



Fyrkantigt handtag

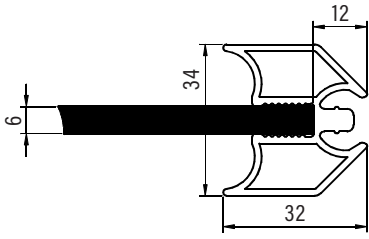


Runt handtag

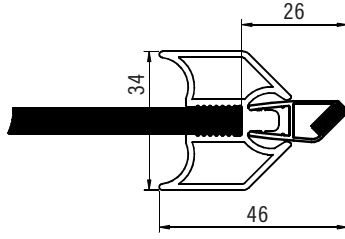


Hexagon-handtag

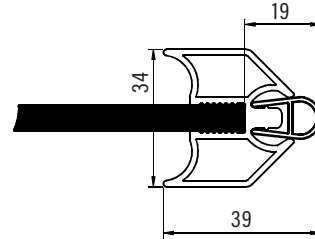
Infinia-seriens tekniska detaljer



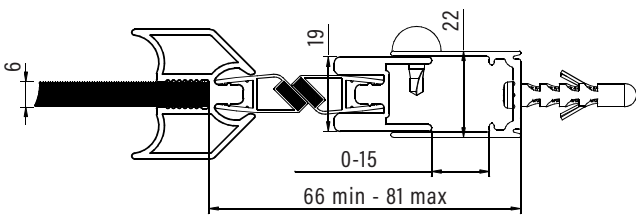
Profilhandtag



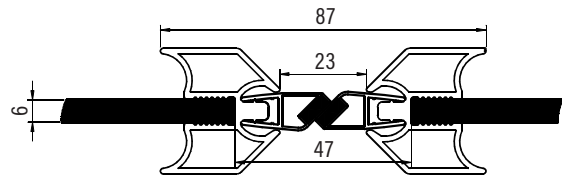
Magnethandtag



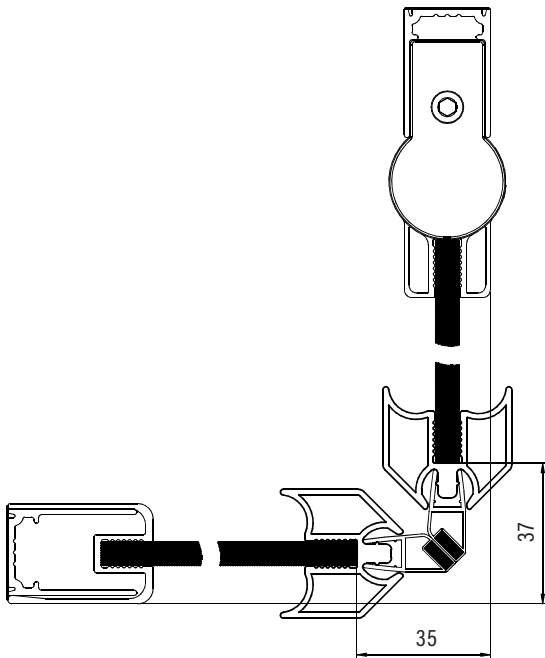
Tätningshandtag



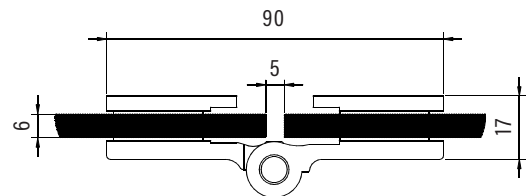
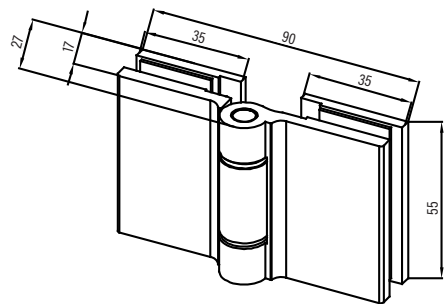
Väggmagnet till duschdörr



Ett par magnethandtag i nisch

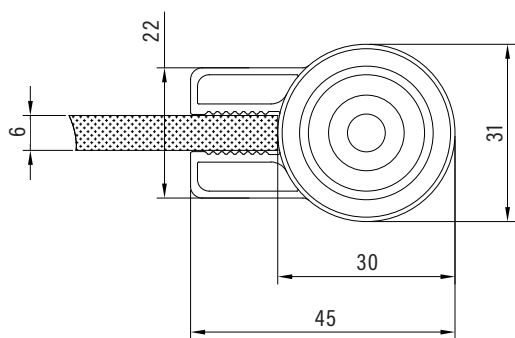


Magnettätning i duschhörna

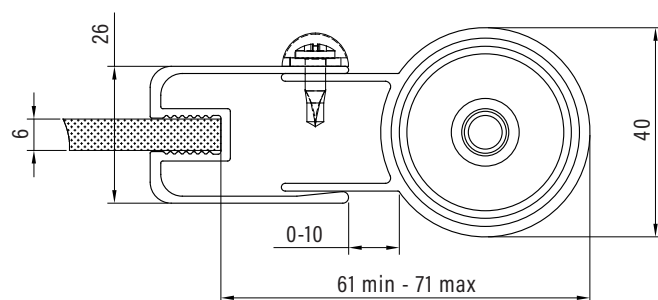


Gångjärn till vikbar dörr

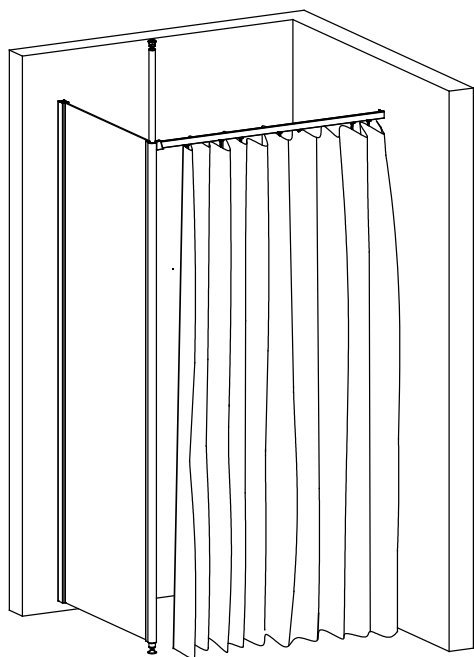
Wall-seriens tekniska detaljer



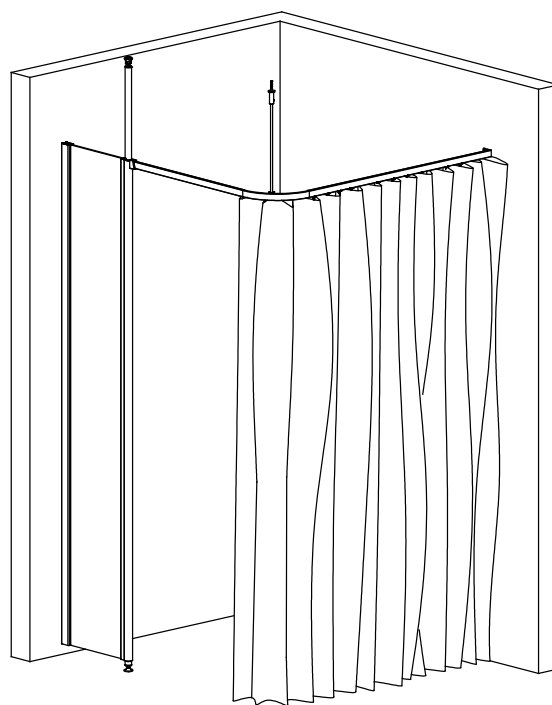
Wall 111, 113, 121 teleskopprofil



Wall 112 framstolpe

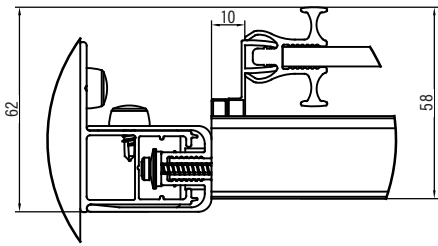


Duschdraperiskena

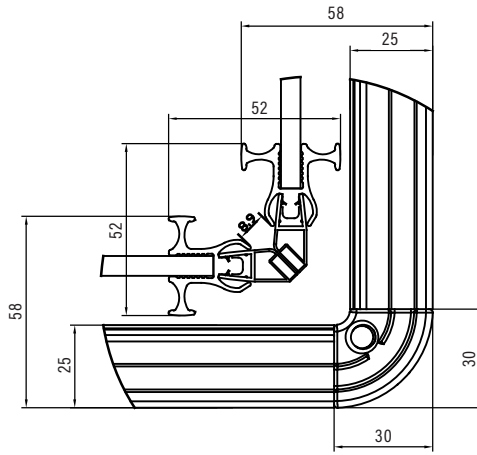


Böjd duschdraperiskena

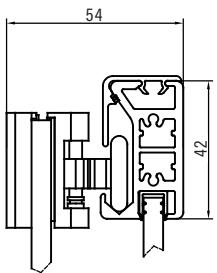
Glisse-seriens tekniska detaljer



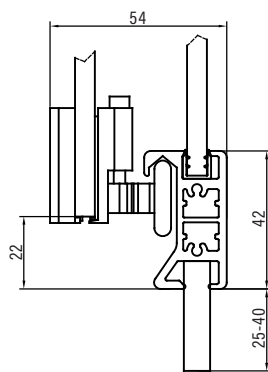
Skjutvägg



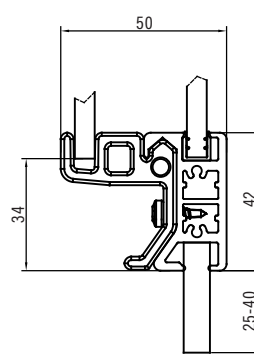
Duschhörnets hörn



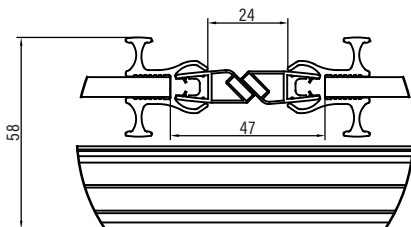
Övre hjulupsättning



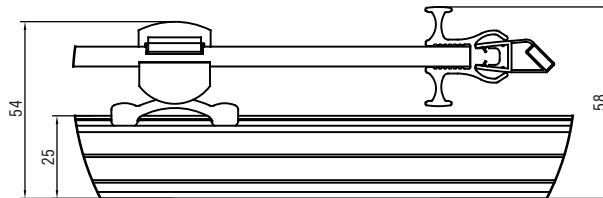
Nedre hjulupsättning



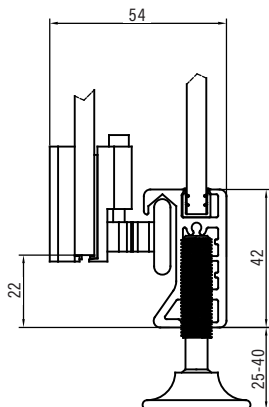
Nedre styrstykke
(Skjutvägg)



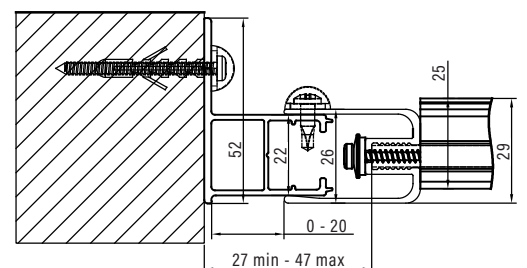
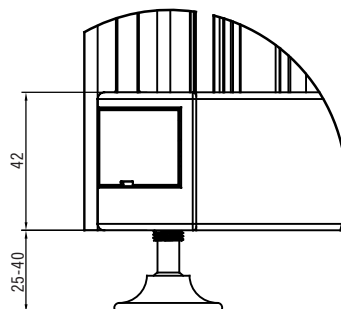
Skjutbar dubbeldörr



Skjutdörr



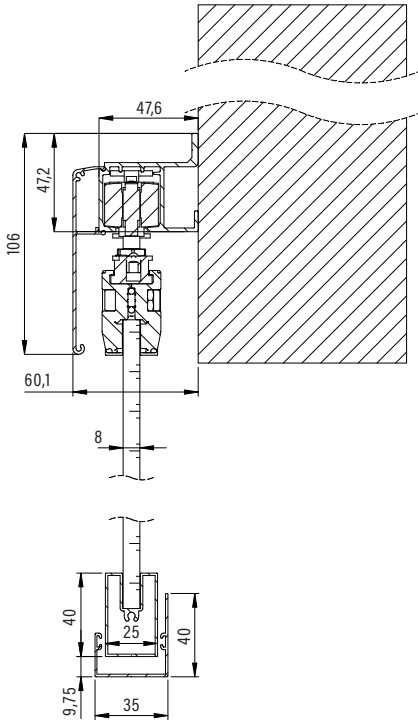
Justeringsfot



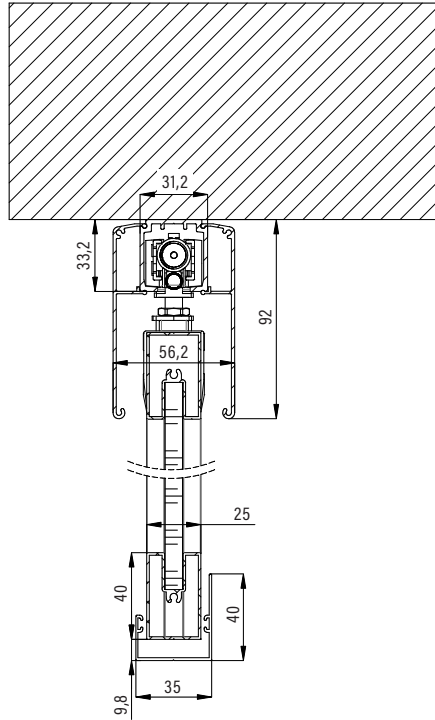
Förankring i vägg

Bläk och Classic skjuddörrar och -glasväggar

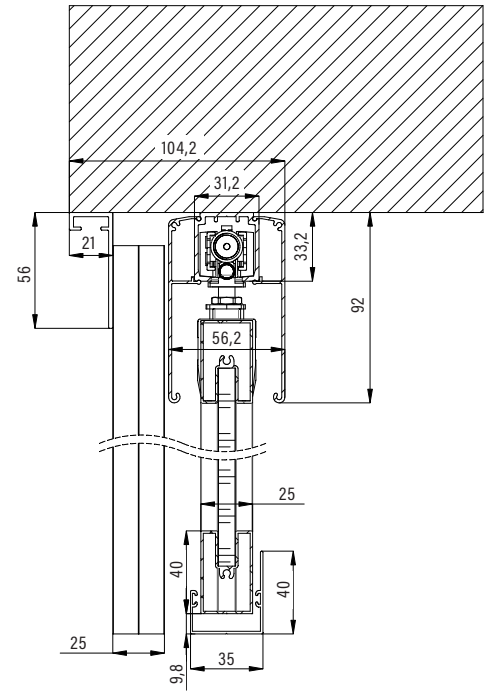
Bläk -lösningar



Väggmonterad skjutdörr

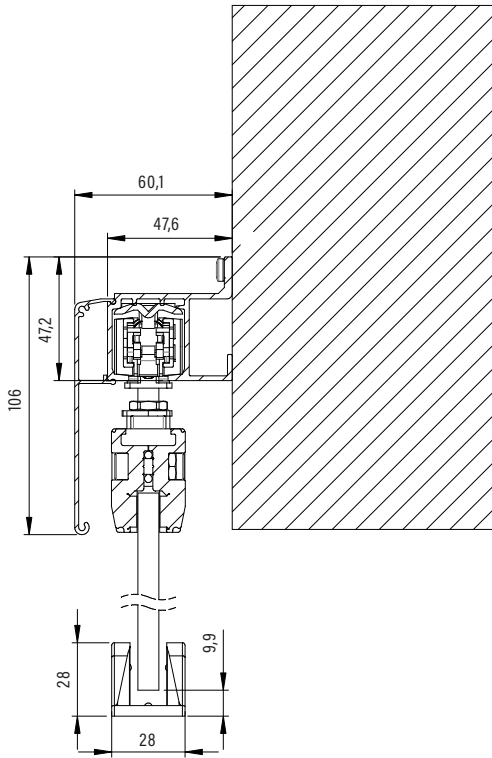


Takmonterad skjutdörr

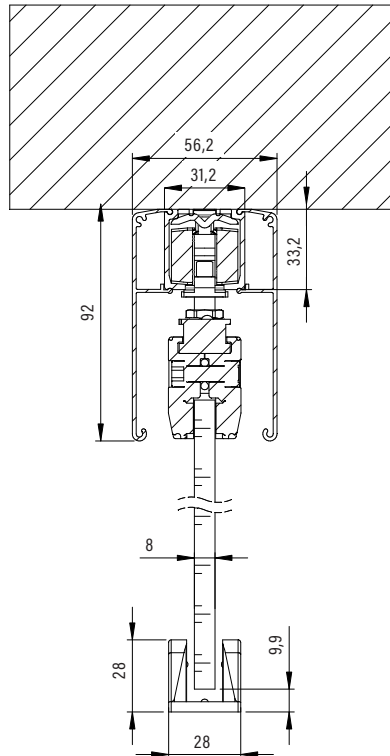


Takmonterad skjutdörr med sidoglas

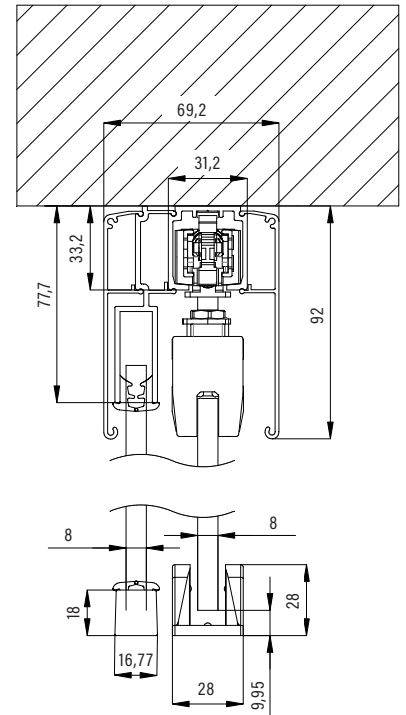
Classic -lösningar



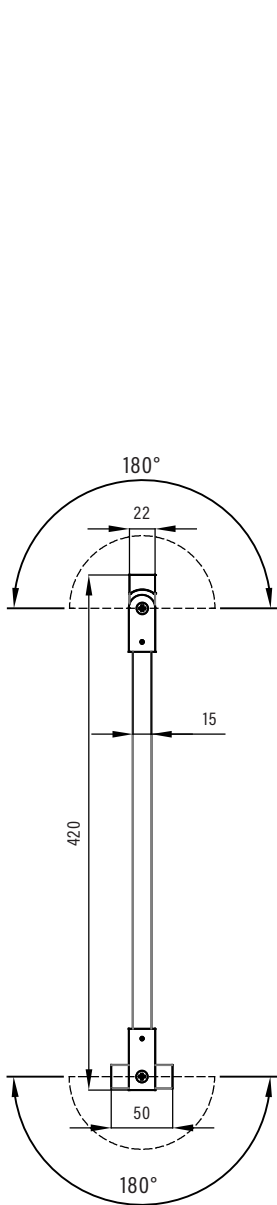
Väggmonterad skjutdörr



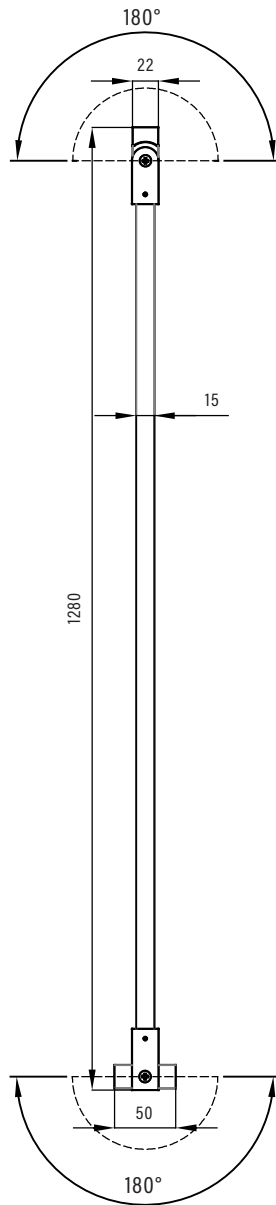
Takmonterad skjutdörr



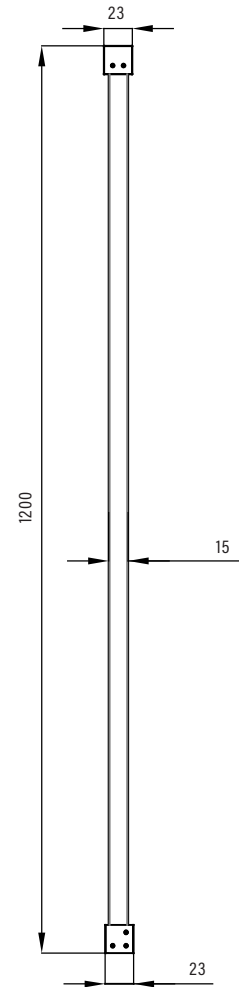
Takmonterad skjutdörr med sidoglas



Snedstag för fasta produkter

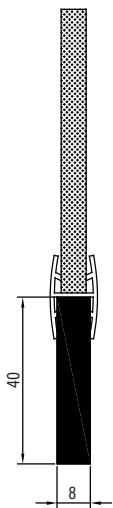


Sidostag för fasta produkter

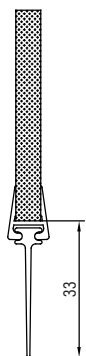


Walk-in stöd

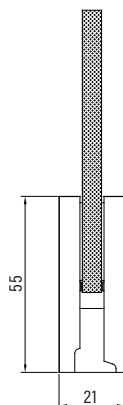
Golvbeslag och -tätningar



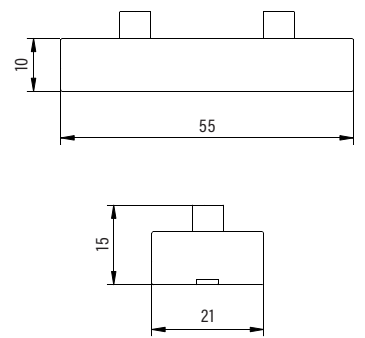
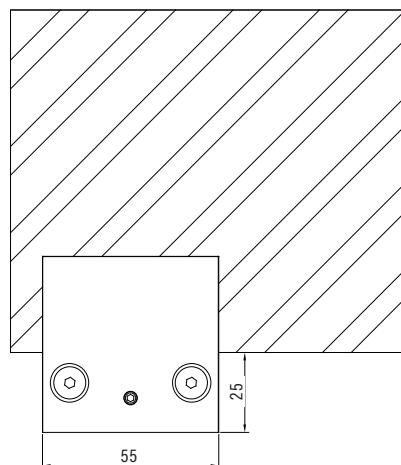
Sockeltätning



Släptätning

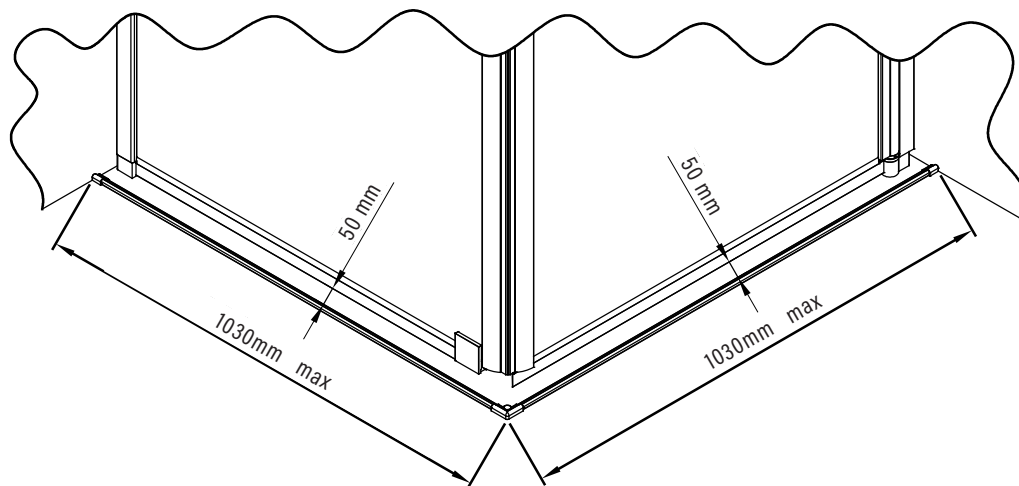


Golvbeslag

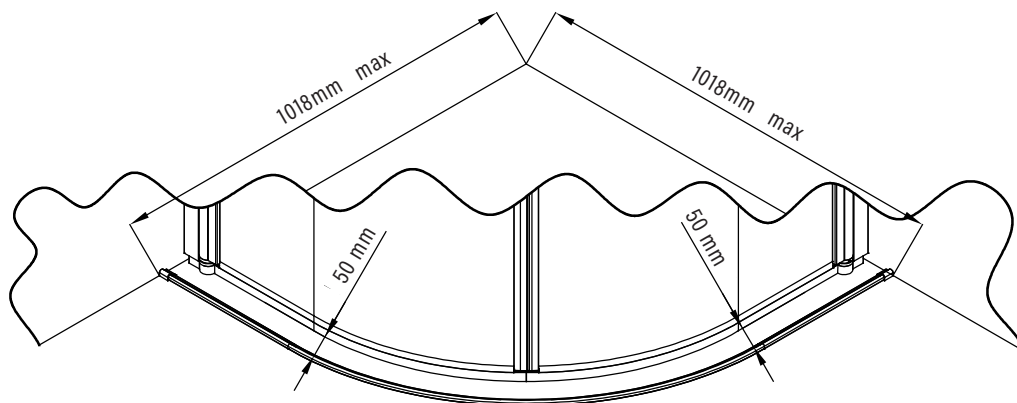


Tilläggsbit under golvbeslag

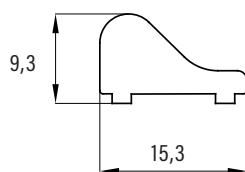
Tröskelprofiler



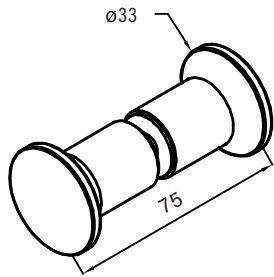
För rektangulära lösningar



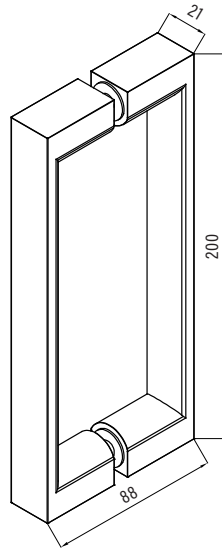
För runda lösningar



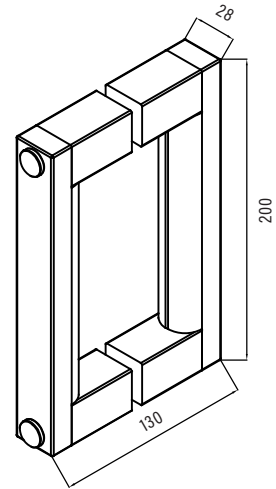
Profilens genomskärning



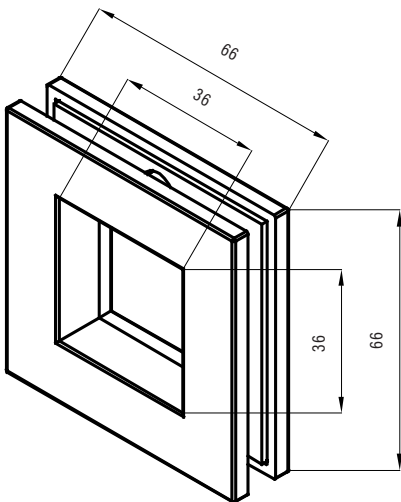
Runt metallhandtag



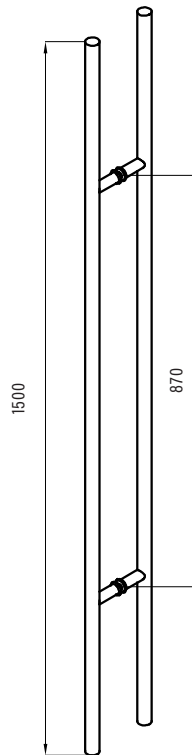
Kort metallhandtag



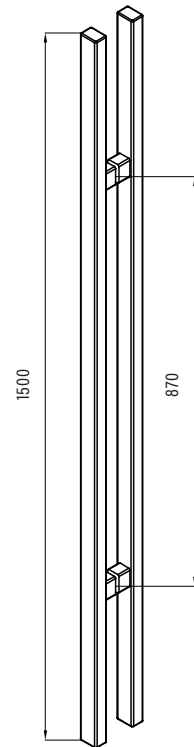
Kort trähandtag



Fyrkantigt metallhandtag



Långt metallhandtag



Långt trähandtag

Tillbehör

Namn	Pris	Produktnyckel						
		bläk	vetro	infinia	forma	glisse	wall	classic
Distansprofil + 34 mm för fasta produkter (Bläk + 40 mm)	400 SEK	716	-	926	92A	923	926	-
Sidostag istället för snedstag till den fasta väggen	300 SEK	951	951	951	951	-	-	951
Distansprofil + 34 mm för dörrar	400 SEK	706	-	925	92B	-	-	92B
40mm hög sockeltätning för fast vägg 1000mm (standardutrustning)	200 SEK		Y21	Y04	Y04	-	Y04	Y04
33mm hög släptätning till dörr 1000mm (standardutrustning)	200 SEK	-	Y20	Y03	Y03	-	-	Y03
50mm hög släptätning till dörr 1000mm (tilläggsutrustning)	300 SEK	905	905	905	905	-	-	905
Profilhandtag i glasets höjd	400 SEK	-	-	912	-	-	-	-
Tröskelprofil till dörr 1000 mm krom	400 SEK	906	906	906	906	-	-	906
Tröskelprofil till ett rektangulärt hörn 1000x1000 mm krom	500 SEK	909	909	909	909	-	-	909
Tröskelprofil till ett runt hörn 1000x1000 mm krom	600 SEK	-	910	910	-	-	-	910
Duschdraperiskena 1000mm	350 SEK	-	-	-	-	-	952	-
Duschdraperiskena 900x900mm	500 SEK	-	-	-	-	-	953	-
Tilläggsbit under golvbeslag 10mm	150 SEK	90A 90B	90A 90B	90A 90B	90A 90B	-	-	90A 90B
Cranith -kalkförhindrande beläggning för duschväggar. (för produkter som består av mer än en del, bör priset kollas upp på vår webbsida)	350 SEK	920	920	920	920	920	920	920

Tekniska egenskaper

Egenskap	bläk torra utrymmen	bläk duschutrymmen	vetro	infinia	forma	glisse	wall	classic
Justeringsmån av bredden	fasta 7mm dörrar 15mm	fasta 7mm dörrar 15mm	0	fasta 20mm dörrar 15mm	fasta 20mm dörrar 15mm	20mm	20mm	fasta 13mm dörrar 15mm
Bearbetningsmån för tätningar	-	fasta 30mm dörrar 25mm	fasta 30mm dörrar 25mm	fasta 30mm dörrar 25mm	fasta 30mm dörrar 25mm	30mm	30mm	fasta 30mm dörrar 25mm
Maximal genomförningsmån utan distansprofil	-	fasta 20mm dörrar 35mm	0	fasta 45mm dörrar 35mm	fasta 45mm dörrar 35mm	45mm	50mm	fasta 34mm dörrar 35mm
Maximal höjd för produkter gjorda enligt specialmått	fasta 2700mm dörrar 2250mm överfönster 500	2250mm	2300mm	2250mm	2250mm	2250mm	2250mm	2250mm
Maximal bredd för produkter gjorda enligt specialmått	fasta 1000mm dörrar 915mm	fasta 1000mm dörrar 915mm	1000mm	fasta 1000mm dörrar 915mm	fasta 1000mm dörrar 915mm	1000mm	940mm	fasta 1000mm dörrar 915mm
Härdade säkerhetsglasets tjocklek	6mm	6mm	8mm	6mm	6mm	6mm	6mm	6mm
När dörren öppnas stiger den 4 mm	ja	ja	-	ja	ja	-	-	ja
Justeringsmån av dörrens centralisering	ja	ja	ja	ja	ja	-	-	ja
Släptätning under dörren	-	standard utrustning	standard utrustning	standard utrustning	standard utrustning	-	-	standard utrustning
Sockeltätning under den fasta delen	-	standard utrustning	standard utrustning	standard utrustning	standard utrustning	-	standard utrustning	standard utrustning
Sockeltätning under glidskenan	-	-	-	-	-	standard utrustning	-	-
Justeringsfot	-	valbar	-	-	-	standard utrustning	-	-



HIETAKARI®

www.hietakari.fi

sales@hietakari.fi

+358 (0) 291 232 200

Annegatan 13 00120 Helsingfors

FI23315216

