



Suihkunurkka kiinteällä seinällä ja taittuvalla ovilla

Suihkunurkka koostuu kiinteästä seinästä ja taittuvasta ovesta. Tuote soveltuu hyvin suihkukulmaan, jonka ulkopuolella toisella sivulla on kaluste ja toisellakin sivulla tila on ahdas niin, että ovi ei välttämättä mahdu kunnolla avautumaan ulospäin. Taittuva ovi ei vaadi avautukseen tilaa suihkutilan ulkopuolelta vaan ovi kääntyy taittaen suihkutilan sisään niin, että ovilasin laskostuvat pieneen tilaan rakennuksen seinää vasten. Kiinteä seinä ja ovi voidaan mitoittaa niin, että kiinteä suojaa kalustetta ja ovi on vapaaksi jäävän kulkutilan levyinen. Ovi kääntyy molempiin suuntiin 90 astetta ja varustetaan säädettävällä keskityksellä. Keskitys pyrkii palauttamaan oven takaisin auki ja kiinni -asentoihin. Uljoin lasi kääntyy lisäksi 180 astetta sisempään lasiin nähden jolloin lasit taittuvat toisiaan vasten suihkutilan sisäpuolelle. Magneettitiivistepari pitää oven tiiviisti suljettuna suihkun aikana.

Kiinteä seinä ja ovi kiinnitetään sivuista rakennuksen seiiniin seinäkiinnitysprofiileilla. Kiinteä seinä tuetaan yläreunasta kulmaan asennettavalla vinoituella ja alareunasta lattiaan liimattavalla helalla. Kiinteän seinän lasin ja lattian väliin jää 25mm korkea rako. Lasin ja lattian väliin voidaan asentaa tiivistesokkeli (vakiovaruste), jolloin vesi ei pääse kulkemaan lasin alta. Ovilasin alareunoihin voidaan asentaa laahustiivisteet (vakiovaruste), jotka rajoittavat veden kulkua.

Kokovaihtoehdot

| kiinteän sivun leveys | | taittuvan sivun leveys | |
|-----------------------|---|------------------------|---|
| (L1) | M | (L2) | N |
| 702 | B | 695 | 2 |
| 802 | D | 795 | 3 |
| 902 | F | 895 | 4 |

Väri vaihtoehdot

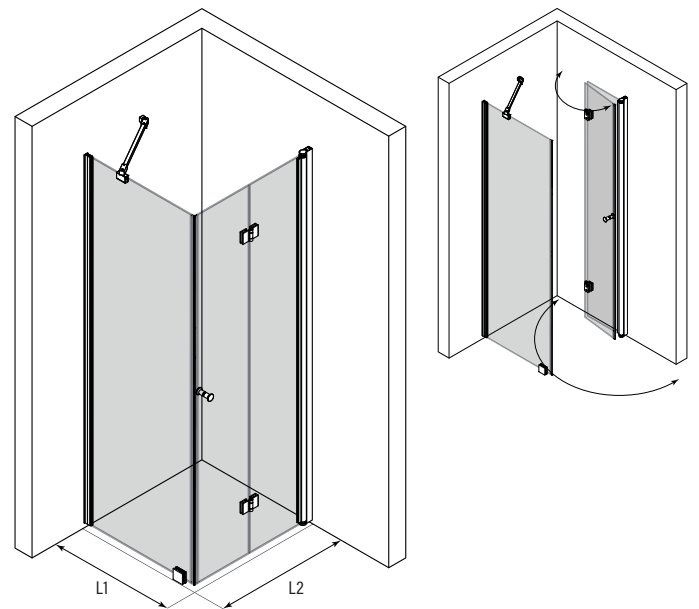
| rungon väri | R | lasin väri | L |
|-------------|---|------------|---|
| valkoinen | 6 | kirkas | 1 |
| harmaa | 8 | savu | 2 |
| musta | 9 | | |

Suihkunurkan vakio korkeus on 1900. Sivujen L1 ja L2 mitat voidaan valita toisistaan riippumatta ja sivut ovat käännettävissä myös toisin päin kuin mittakuvassa.

Ilmoitetut mitat ovat vähimmäismittoja, mittoja voidaan kasvattaa tuotteen säätövarjoilla ja levennysprofiililla.

Tuote voidaan valmistaa vakio mittojen sijaan myös erikoismitoin.

Saatavilla olevat lisävarusteet ja tekniset tiedot löydät kuvaston teknisiä tietoja -osiosta.



| Profili | Harmaa |
|---------|-----------------|
| Lasi | Valkoinen Musta |
| Kirkas | 650 € |
| Savu | 770 € |

Erikoismitta +200 €

